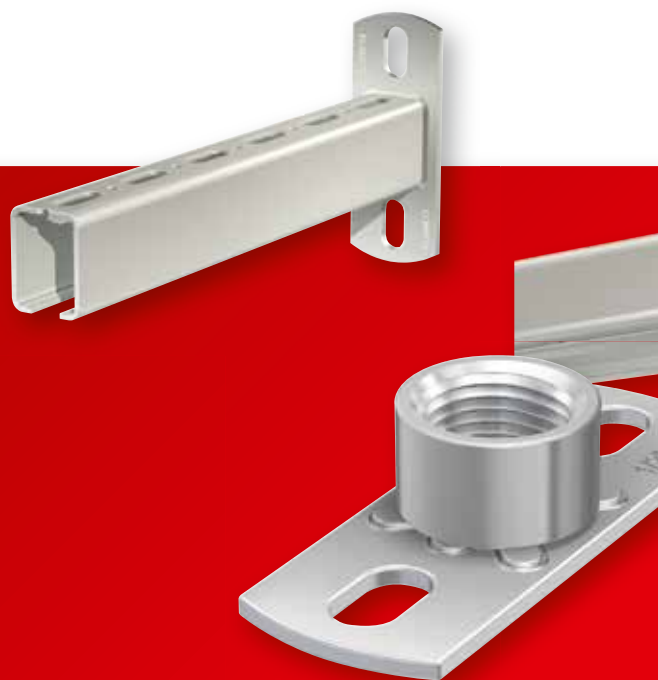


14.



Rörupphängning i rostfritt stål

Flamco tillverkar ett brett utbud av Rörupphängning och beslag för rostfria rör.

Dessa är perfekta att använda, inte bara i HVAC-installationer, men också i processindustrin, där rostfria rörsystem krävs.





RÖRKLAMMER - RFS

BRS rörklammer - RFS 316, M 8/10

Rostfritt stål 316.

- Den reella driftbelastningen är $\frac{1}{3}$ av bruksbelastningen.

Typ	Ø Rör		Bandmåt [mm]	Max. driftsbe- lastning [N]		Pris per stk.	RSK nr.
	Nom. [tum]	Utv. [mm]					
BRS 8 - 10	1/8"	8 - 10	20 / 1,5	1000	50	på begäran	38475
BRS 12 - 14	1/4"	12 - 14	20 / 1,5	1000	50	på begäran	3809293
BRS 15 - 19	3/8"	15 - 19	20 / 1,5	1000	50	32,-	3809294
BRS 20 - 25	1/2"	20 - 25	20 / 1,5	1000	50	32,50	3809295
BRS 26 - 30	3/4"	26 - 30	20 / 1,5	1000	50	33,-	3809296
BRS 32 - 36	1"	32 - 36	20 / 1,5	1000	50	33,50	3809297
BRS 38 - 43	1 1/4"	38 - 43	20 / 1,5	1000	50	34,-	3809298
BRS 44 - 49	1 1/2"	44 - 49	20 / 1,5	1000	50	34,35	3809299
BRS 50 - 55	–	50 - 55	20 / 1,5	1000	50	34,80	3809300
BRS 56 - 61	2"	56 - 61	20 / 1,5	1000	50	35,-	3809301
BRS 68 - 73	–	68 - 73	20 / 2,0	1300	50	38,-	3809303
BRS 75 - 80	2 1/2"	75 - 80	20 / 2,0	1300	50	45,-	3809304
BRS 82 - 86	3"	82 - 86	20 / 2,0	1300	50	56,75	3809305
BRS 87 - 92	3"	87 - 92	20 / 2,0	1300	50	på begäran	3809306
BRS 95 - 102	3 1/2"	95 - 102	20 / 2,5	2150	50	76,25	3809307
BRS 108 - 116	4"	108 - 116	20 / 2,5	2150	25	86,-	3809308
BRS 121 - 127	–	121 - 127	20 / 2,5	2150	25	90,75	3809309
BRS 131 - 141	5"	131 - 141	20 / 2,5	2150	25	96,25	3809310
BRS 159 - 163	6"	159 - 163	20 / 2,5	2150	25	108,-	3809311
BRS 165 - 169	6"	165 - 169	20 / 2,5	2150	25	på begäran	3809312
BRS 210 - 220	8"	210 - 220	20 / 3,0	2150	25	140,-	3809314



BRS - A rörklammer - RFS 316, M 8/10


Rostfritt stål 316.

- Den reella driftbelastningen är $\frac{1}{3}$ av bruksbelastningen.

Typ	Ø Rör		Bandmåt [mm]	Max. driftsbe- lastning [N]		Pris per styck	Flamco nr.
	Nom. [tum]	Ø Udv. från - till mm					
BRS-A 8 - 10	1/8"	8 - 10	20 / 1,5	1000	50	på begäran	38450
BRS-A 12 - 14	1/4"	12 - 14	20 / 1,5	1000	50	på begäran	38451
BRS-A 15 - 19	3/8"	15 - 19	20 / 1,5	1000	50	40,-	38452
BRS-A 20 - 25	1/2"	20 - 25	20 / 1,5	1000	50	41,-	38453
BRS-A 26 - 30	3/4"	26 - 30	20 / 1,5	1000	50	41,75	38454
BRS-A 32 - 36	1"	32 - 36	20 / 1,5	1000	50	41,65	38455
BRS-A 38 - 43	1 1/4"	38 - 43	20 / 1,5	1000	50	42,50	38456
BRS-A 44 - 49	1 1/2"	44 - 49	20 / 1,5	1000	50	43,50	38457
BRS-A 50 - 55	1 3/4"	50 - 55	20 / 1,5	1000	50	44,45	38458
BRS-A 56 - 61	2"	56 - 61	20 / 1,5	1000	50	46,50	38459
BRS-A 62 - 67	–	62 - 67	20 / 2,0	1300	50	51,-	38460
BRS-A 68 - 73	2 1/4"	67 - 73	20 / 2,0	1300	50	på begäran	38461
BRS-A 75 - 80	2 1/2"	75 - 80	20 / 2,0	1300	50	54,-	38462
BRS-A 82 - 86	2 3/4"	82 - 86	20 / 2,0	1300	50	54,-	38463
BRS-A 87 - 92	3"	87 - 92	20 / 2,0	1300	50	64,-	38464
BRS-A 95 - 102	3 1/2"	95 - 102	20 / 2,5	2150	50	82,-	38465
BRS-A 108 - 116	4"	108 - 116	20 / 2,5	2150	25	95,-	38466
BRS-A 121 - 127	–	121 - 127	20 / 2,5	2150	25	99,50	38467
BRS-A 131 - 141	5"	131 - 141	20 / 2,5	2150	25	101,25	38468
BRS-A 159 - 163	6"	159 - 163	20 / 2,5	2150	25	på begäran	38469
BRS-A 165 - 169	6"	165 - 169	20 / 2,5	2150	25	på begäran	38470
BRS-A 192 - 202	–	192 - 202	20 / 3,0	2150	25	på begäran	38471
BRS-A 210 - 220	8"	210 - 220	20 / 3,0	2150	25	på begäran	38473




SKENA R - RFS

R . skena - RFS 304							
Typ	Mått					Heupris	Flamco nr.
	L. [mm]	B [mm]	H. [mm]	D [mm]			
R 1 - RF	2000	30,5	15	2,0	10	203,-	50030
R 4 - RF	2000	35	46	2,5	10	366,-	50034




KONSOLSKENOR - RFS

R . x ... konsolskena - RFS 304					
Typ	Längd [mm]		Pris per styck	Flamco nr.	
R 1 x 100 - RF	100	10	155,-	71671	
R 1 x 200 - RF	200	10	175,-	71672	
R 1 x 300 - RF	300	10	190,-	71673	
R 1 x 400 - RF	400	10	210,-	71674	
R 4 x 300 - RF	300	10	260,-	71683	
R 4 x 500 - RF	500	10	697,-	71686	

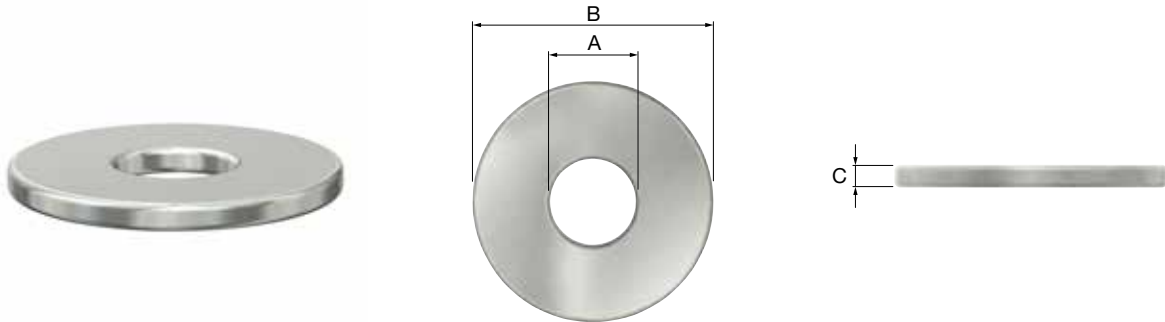



SKENMUTTER - RFS

M ..s skenmutter - RFS 304					
Typ	Gänga		Pris per 100	Flamco nr.	
M 8s - RF	M 8	100	1.675,-	80322	
M 10s - RF	M 10	100	1.827,-	80323	



BRICKOR - RFS

S brickor - RFS 304							
							
Typ	Gänga A	B [mm]	Mått C [mm]		Pris per 100	Flamco nr.	
S 8 - RF	M 8	18	1,5	100	122,-	70822	
S 10 - RF	M 10	22	1,5	100	285,-	70823	
S 12 - en inox	M 12	28	2,0	100	350,-	70824	



MUTTER - RFS

M mutter - RFS 304					
Typ	Gänga		Pris per 100	Flamco nr.	
M 8 - RF	M 8	100	122,-	70222	
M 10 - RF	M 10	100	284,-	70223	
M 12 - RF	M 12	100	391,-	70224	



GÄNGSTÄNGER - RFS

D gängstänger - RFS 304					
1 meters längder.					
Typ	Längd [mm]	Gänga		Pris per 100	Flamco nr.
D 8 - RF	1000	M 8	10	3.578,-	70052
D 10 - RF	1000	M 10	10	5.583,-	70053



* Standardlängde 1 meter.

HO skruvar - RFS 304					
Typ	Längd [mm]	Gänga		Pris per 100	Flamco nr.
HO 8 x 80 - RF	80	M 8	100	1.574,-	70621
HO 8 x 100 - RF	100	M 8	100	2.081,-	70624
HO 10 x 80 - RF	80	M 10	100	2.233,-	70622
HO 10 x 100 - RF	100	M 10	100	2.487,-	70625



MONTAGEFÄSTE - RFS

GP montagefäste - RFS 304					
Typ	Anslutning		Pris per 100	Flamco nr.	
GP 8 - 80 x 30 - RF	M 8	50	6.902,-	39445	
GP 10 - 80 x 30 - RF	M 10	50	7.511,-	39446	
GP 1/2 - 80 x 30 - RF	1/2"	50	7.841,-	39447	



* Standardlängde 1 meter.

