



flamco

VacuStream

odgazowywacz
do systemów
niskotemperaturowych



that's excellence.

VacuStream

Kompaktowy odgazowywacz zapobiegający korozji, zanieczyszczeniom i awariom

Coraz więcej domów jest wyposażonych w ogrzewanie podłogowe, czasami w połączeniu z pompą ciepła. Pełen zwrot kosztów inwestycyjnych w wielu przypadkach jest niemożliwy do osiągnięcia. Ze względu na występowanie gazów w instalacji, które uniemożliwiają optymalne i w pełni wydajne działanie systemu. Gromadzenie się zanieczyszczeń w systemach niskotemperaturowych jest długotrwałym i powolnym lecz bardzo szkodliwym procesem.

VacuStream: odgazowywanie systemów niskotemperaturowych

Korozja i rozwój biofilmu powodowane są obecnością tlenu, blokują rury i w konsekwencji przyspieszają prace konserwacyjne. W konsekwencji nagrzewanie trwa dłużej (zmniejszony transfer ciepła), tworzą się zimne strefy (zmniejszenie komfortu), a system może nawet całkowicie zawieść. W przeszłości płukanie było jedynym (tymczasowym) środkiem zaradczym. Dziś wiemy, że działania profilaktyczne są ważnym i kluczowym etapem w zapobieganiu korozji w systemach ciepłowniczych. VacuStream to kompaktowy i cichy odgazowywacz do systemów o pojemności do 500 litrów. Częściowo ze względu na swój niewielki rozmiar oraz wydajność odgazowywania, VacuStream doskonale nadaje się do mniejszych instalacji niskotemperaturowych w zastosowaniach domkowych i w mniejszych budynkach komercyjnych.



Zalety i funkcje

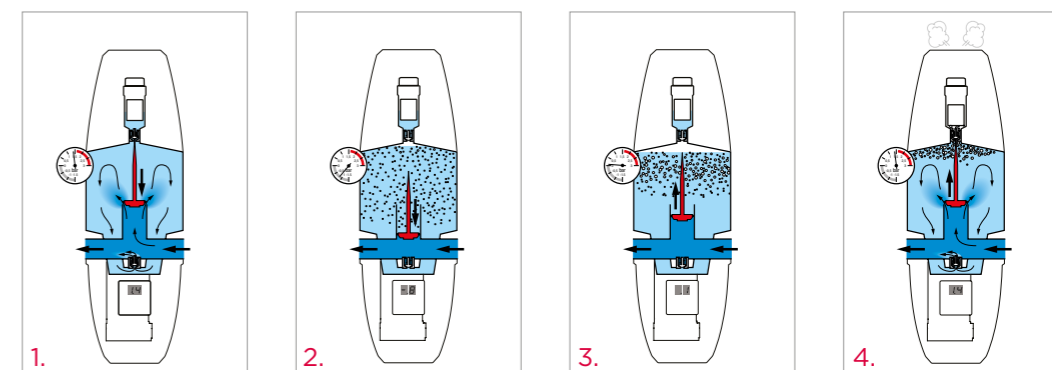
- VacuStream to odgazowywacz dedykowany do instalacji o pojemności do 500 litrów
- Produkt jest niezbędny do prawidłowego działania systemu opartego na pompie ciepła
- Odpowiedni do rozwiązań grzewczych i chłodniczych
- Brak preferowanego kierunku przepływu. Zapobiega to błędom instalacji.
- Znajduje zastosowanie zarówno w nowym budownictwie jak i przy renowacji
- Cichy i efektywny tryb pracy
- Kompaktowy: mieści się w szafce rozdzielacza ogrzewania podłogowego
- 5 lat gwarancji *
- Pozwala zaoszczędzić do 15% energii!

* Proszę zapoznać się z Regulaminem na stronie internetowej Aalberts.



Zasada działania

VacuStream odgazowuje wodę w 4-stopniowym cyklu, wytwarzając próżnię na żądanie. Pęcherzyki powietrza uwalniane w tym procesie unoszą się do góry i, gdy tylko tłok powróci do swojej pierwotnej pozycji, są szybko i skutecznie usuwane z góry przez automatyczny odpowietrznik pływakowy Flexvent.



Informacje techniczne

Pojemność systemu (max.)	500 litrów
Zużycie energii	8,5 kWh / rok
Maksymalne ciśnienie robocze/szczytowe	3 / 6 bar
Temperatura min./max.	-5 / 65 ° C
Wartość Kv *	12.7 m ³ / h
Max. poziom hałasu	< 42 dB
Stężenie glikolu.	50 %
Sterownik	Cyfrowy
Zasilanie	12V/230V
Waga	4 kg

* $K_v = Q / \sqrt{\Delta P}$ Q: Przepływ [m³/h] ΔP: Spadek ciśnienia na produkcie (1 bar) Współczynnik przepływu Kv: Natężenie przepływu [m³/h], które powoduje spadek ciśnienia o 1 bar na produkcie. Różni się ona od maksymalnej dopuszczalnej przepustowości produktu.

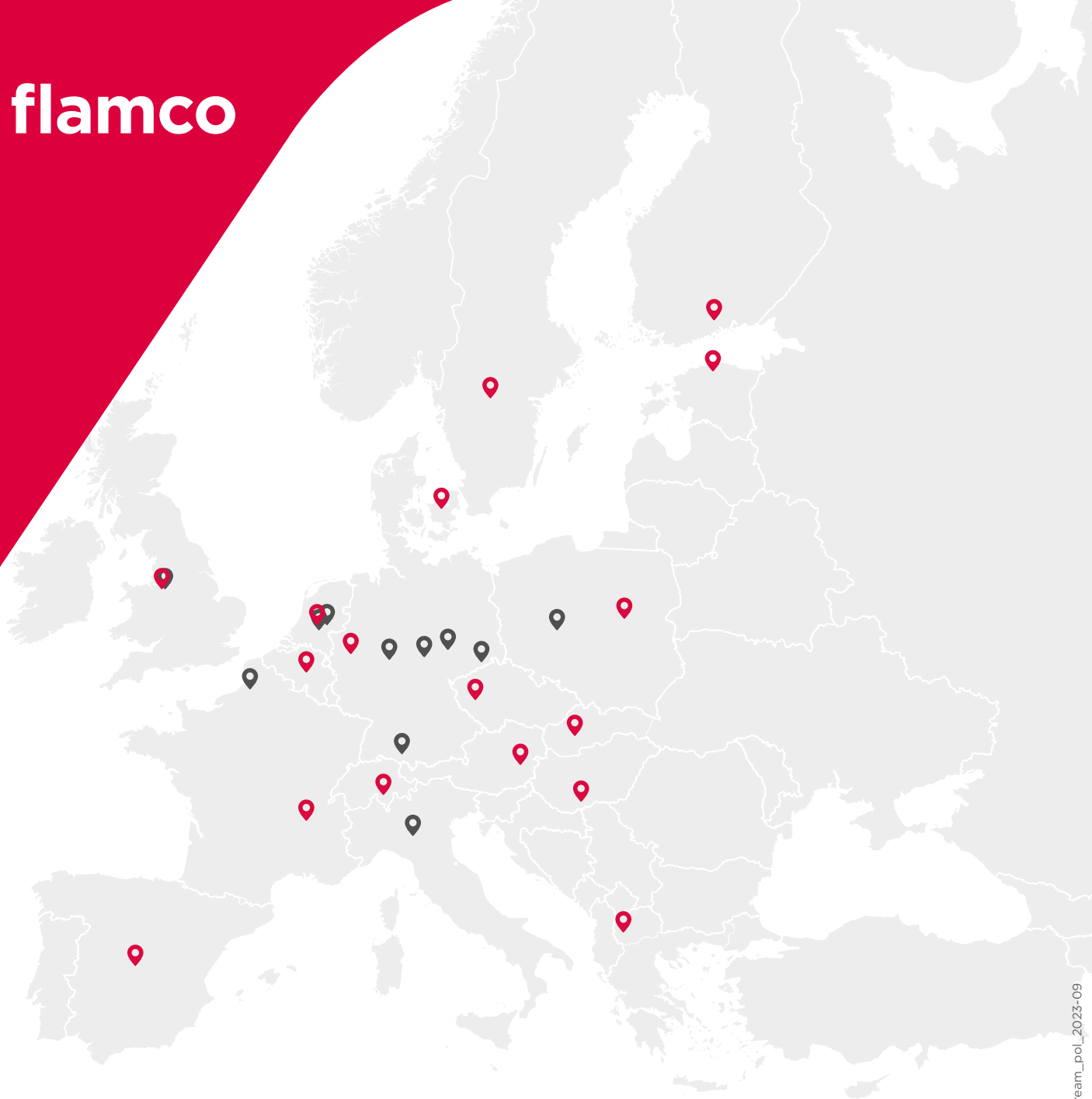


Dzięki adapterowi DN 20 x G1" M, VacuStream nadaje się również do DN 20.

Typ	Kodproduktu
VacuStream	17050

Potrzebujesz więcej informacji?





Aalberts hydronic flow control

Polska

Aalberts hydronic flow control sp. z o.o.
Ul. Gronowska 8
64-100 Leszno

+48 (0)65 529 49 89
pl.info@aalberts-hfc.com

flamco.aalberts-hfc.com/pl

 Lokalizacja zakładów produkcyjnych

 Lokalizacja sprzedaży