

# Kombimix

De oplossing voor professionals



## Compacte pompgroep voor radiatoren en/of vloerverwarming

- Voor een direct of gemengd verwarmingscircuit.
- Eenvoudig te monteren.
- Ruimtebesparend.
- Omschakelbare verdeler (met of zonder bypass).

De compacte eenheid 'Kombimix' is ontworpen voor twee verschillende of identieke verwarmingscircuits (UK/MK). De Kombimix beschikt over een hydraulisch instelbare verdeler (omschakelbaar tussen gesloten verdeler of verdeler met laag drukverschil). Er is een aansluiting voor een temperatuursonde op elke vertrekleiding en op de verdeler.

Diverse toebehoren vervolledigen deze compacte pompgroep: een kogelafsluiter met een geïntegreerde thermometer op elke toevoer- en retourleiding. In elke toevoerleiding zit een terugstroombeveiliging. Optioneel kan een derde verwarmingscircuit worden aangesloten voor een sanitaire boiler.

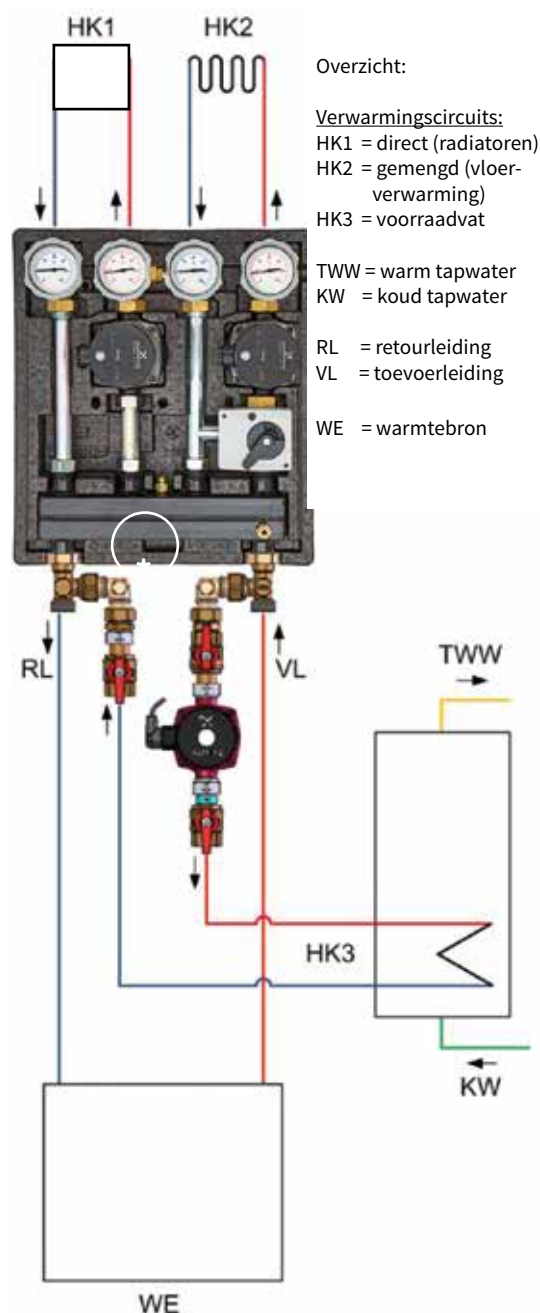
DN	: 20
Uitgangsvermogen per verwarmingscircuit (MK/UK)	: tot 20 kW per circuit ( $\Delta T = 10 K$ )
Naar verwarmingscircuits	: Aansluitingen 3/4" F; binnendraad; asafstand 90 mm
Naar boiler	: Aansluitingen 1" buitendraad; asafstand 270 mm
Afmetingen van de EPP-isolatie	: (HxBxD) 460 x 410 x 260 mm
Pomp	: DN 20; installatielengte 130 mm
Componenten	: van staal, messing
Temperatuurindicator	: 0 tot 120 °C
Bedrijfstemperatuur	: tot 80 °C
Bedrijfsdruk	: PN 6
Afdichtingsmaterialen	: PTFE, asbestvrije vezelafdichting, EPDM



**« Met de 'Kombimix' worden montagetijd en -kosten tot een minimum gereduceerd! »**

## Nog meer voordelen:

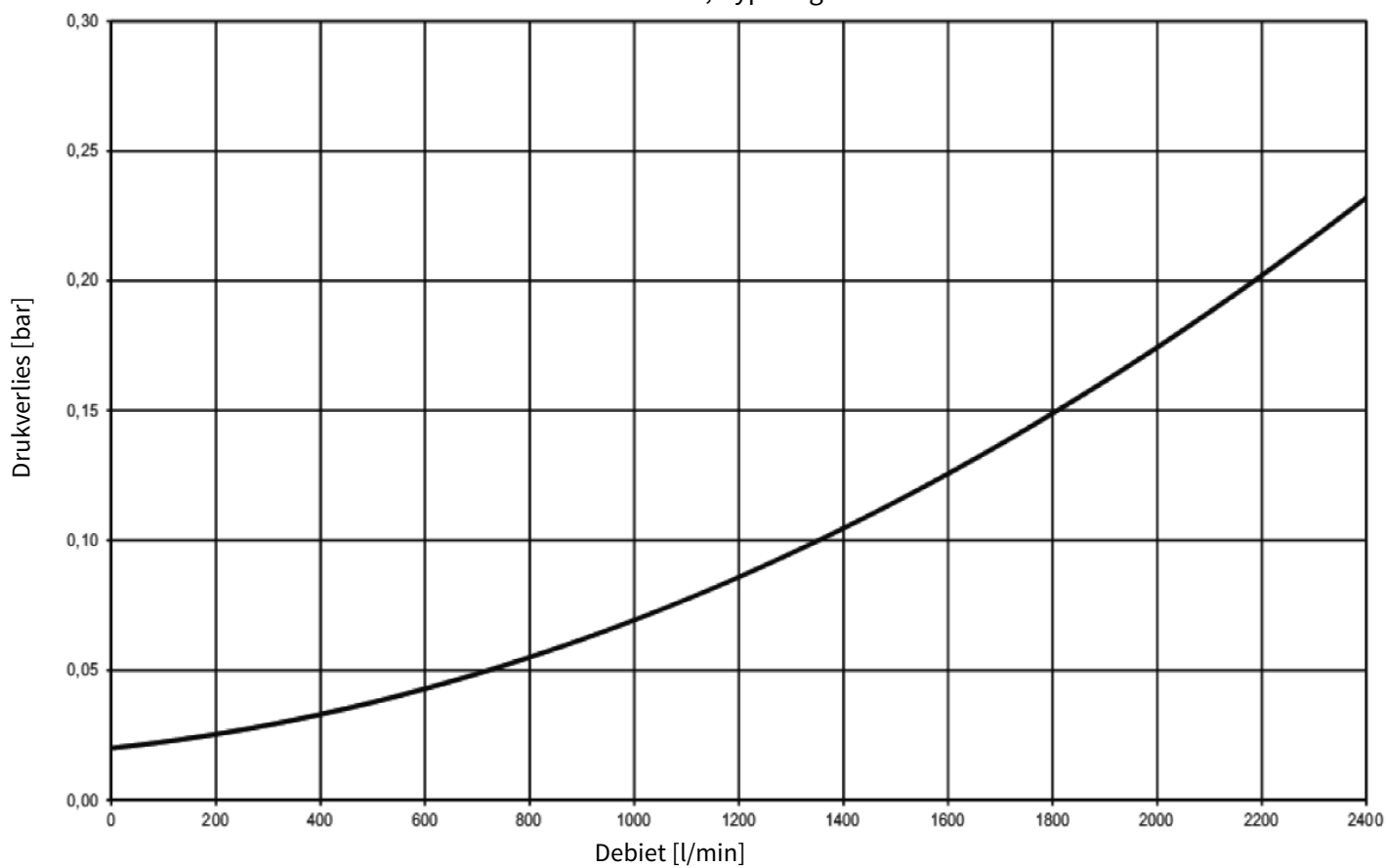
- Eén verdeler voor een gemengd of direct (ongemengd) verwarmingscircuit.
- Volledig gemonteerde en geteste pompgroep.
- Sensor in dompelbestendige mof in verdeler en in de kogelkraan van de toevoerleiding.
- Verschillende configuraties mogelijk (2 UK, UK/MK of 2 MK; pomp van Grundfos of Wilo).
- Instelbare verdeler (omschakelbaar tussen gesloten of verdeler met laag drukverschil).
- Thermisch geïsoleerd met EPP-isolatie.
- Aansluiting mogelijk van een derde verwarmingscircuit, bijvoorbeeld als toevoerleiding voor de warmwaterbereider.



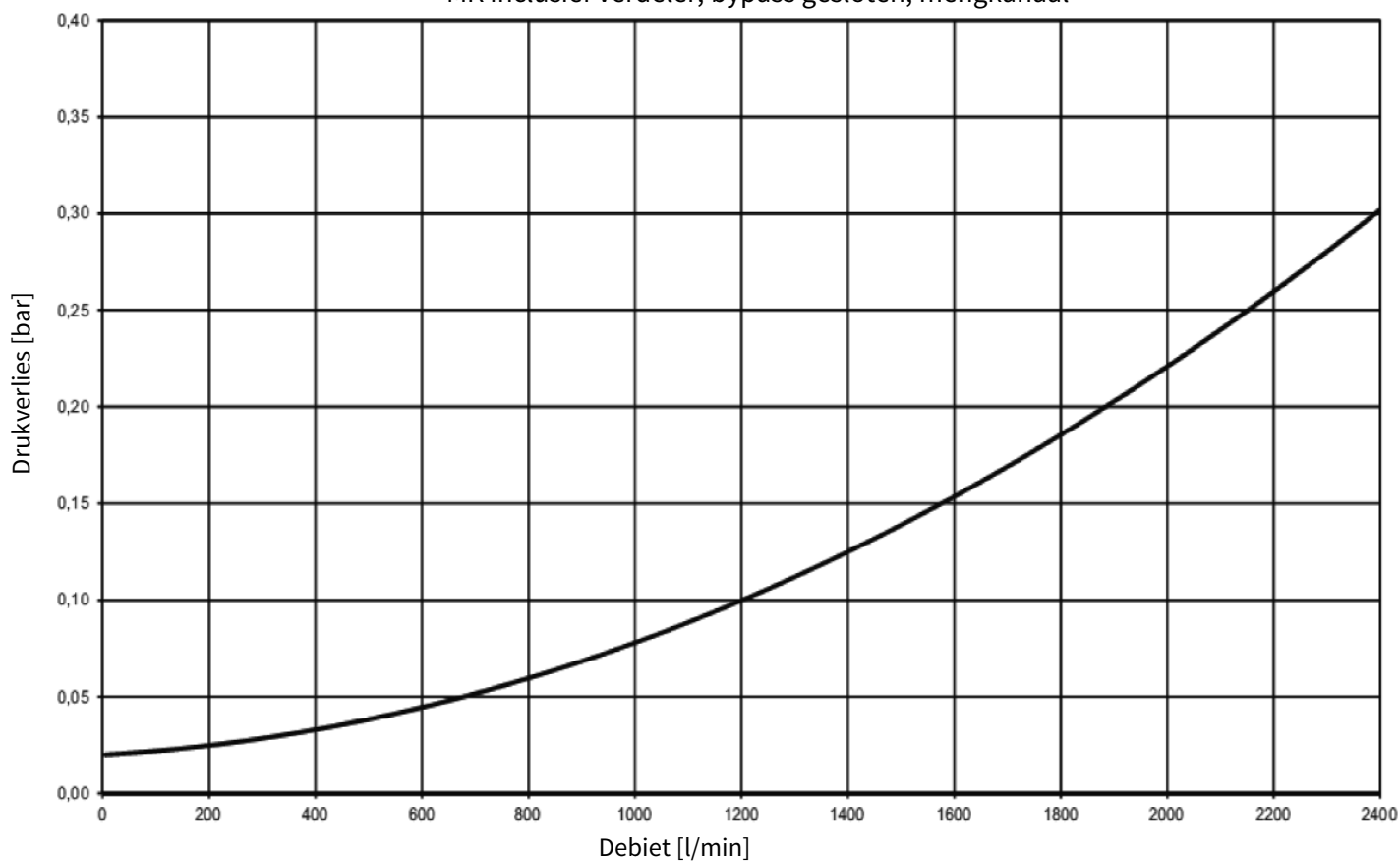
Pompgroep 'Kombimix' UK/MK gecombineerd met een optionele aansluiting voor boiler.

## Grafiek voor doorstroming en drukverlies:

UK inclusief verdeler; bypass gesloten

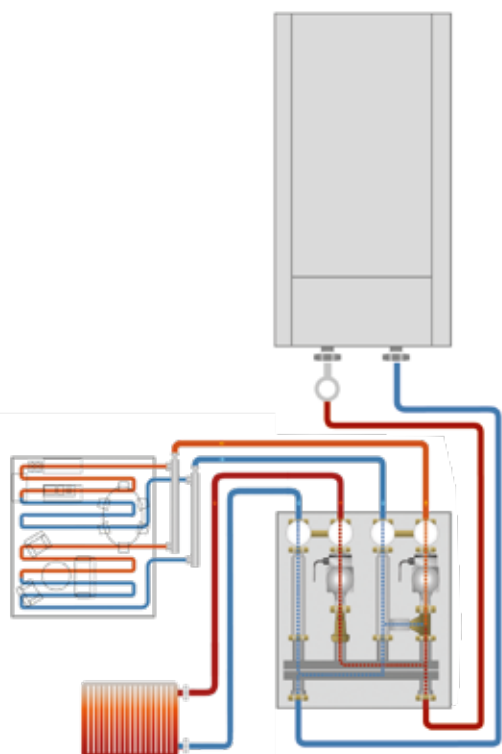


MK inclusief verdeler; bypass gesloten, mengkanaal

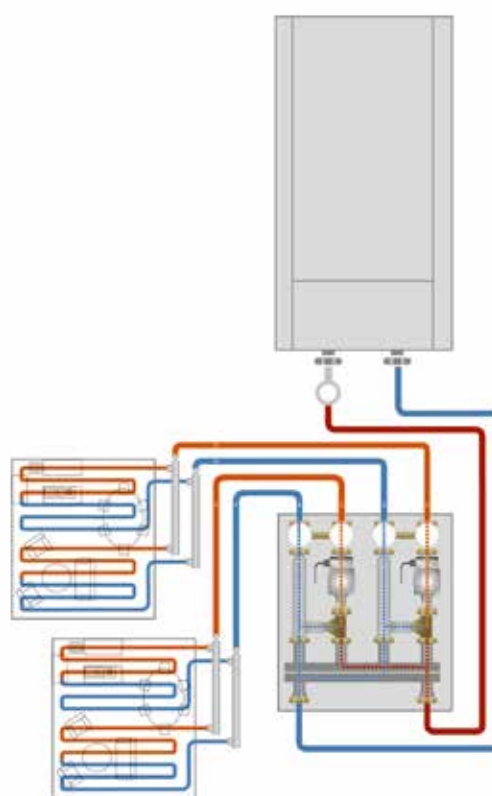


# Compacte pompgroep « Kombimix »

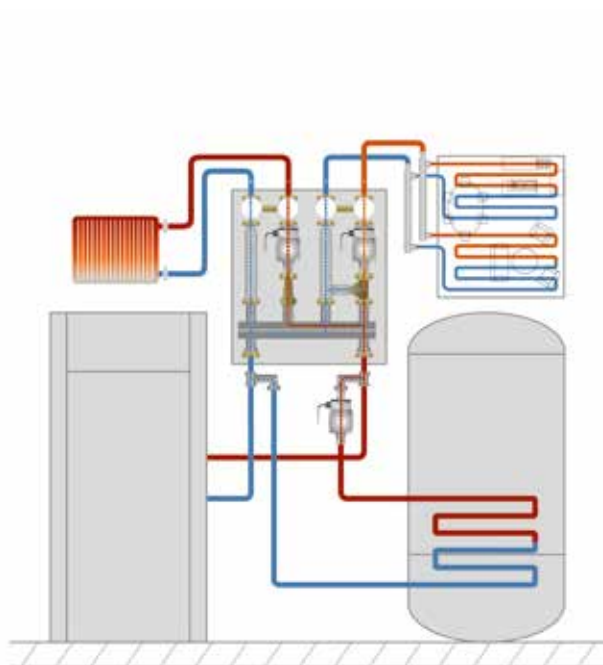
Toepassingsvoorbeelden :



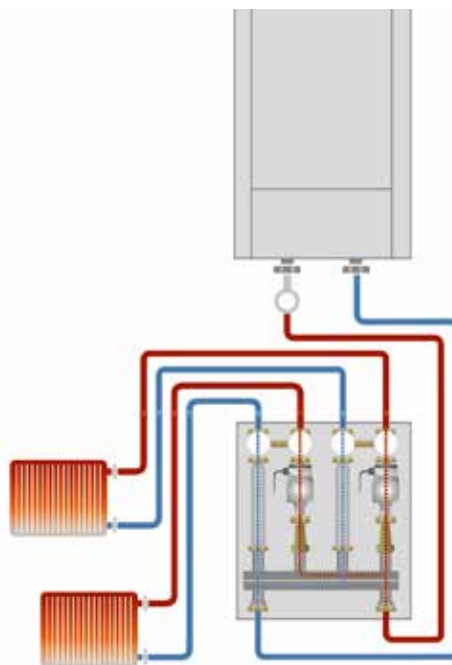
gemengd/direct verwarmingscircuit



gemengd/gemengd verwarmingscircuit



gemengd/direct verwarmingscircuit + derde direct verwarmingscircuit voor een warmwaterbereider.



direct/direct verwarmingscircuit

**Flamco B.V.**  
Amersfoortseweg 9  
3751 LJ Bunschoten  
Nederland

**T** +31 33 299 75 00  
**E** info@flamco.nl  
**I** www.flamcogroup.com

**Flamco BeLux**  
Monnikenwerve 187/1  
8000 Brugge  
België

**T** +32 50 31 67 16  
**F** +32 50 31 79 50  
**E** info@flamco.be  
**I** www.flamcogroup.com