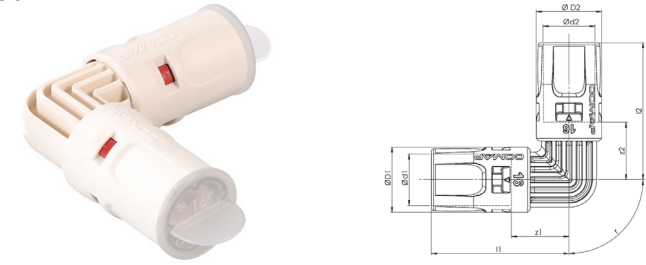


## Szintetikus Push-fit gyorscsatlakozó idomok

### 90° Könyök idom

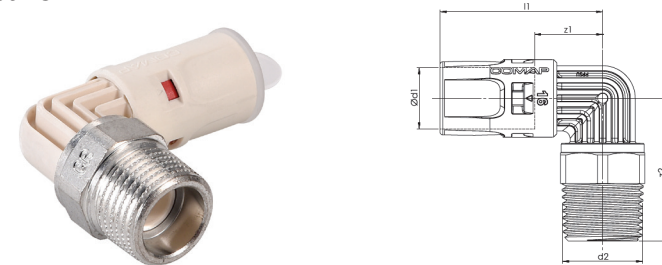
9090P



Méret	Cikkszám	d1 - d2	z1 - z2	l1 - l2	(db)
16x2	9090P16	16	18	43	2
20x2	9090P20	20	20	46	2
26x3	9090P26	26	29	50	2

### Könyök idom - Külső menetes

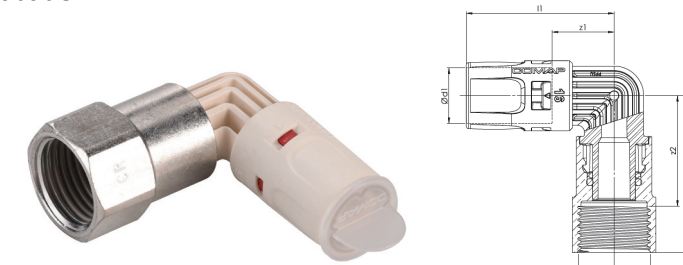
9092GP



Méret	Cikkszám	d1	d2	z1	z2	l1	l2	(db)
16x2 - 1/2	9092GP1612	16	G 1/2"	19	32	43	45	2
20x2 - 1/2	9092GP2012	20	G 1/2"	20	33	46	46	2
20x2 - 3/4	9092GP2034	20	G 3/4"	20	37	46	52	2
26x3 - 3/4	9092GP2634	26	G 3/4"	22	39	49	54	2

### Könyök idom - Belső menetes

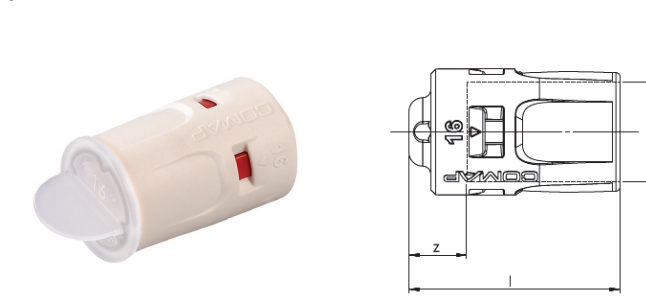
9090GP



Méret	Cikkszám	d1	d2	z1	z2	l1	l2	(db)
16x2 - 1/2	9090GP1612	16	G 1/2"	19	32	43	45	2
20x2 - 1/2	9090GP2012	20	G 1/2"	20	33	46	46	2
20x2 - 3/4	9090GP2034	20	G 3/4"	20	37	46	52	2
26x3 - 3/4	9090GP2634	26	G 3/4"	22	39	49	54	2

### Védőkupak

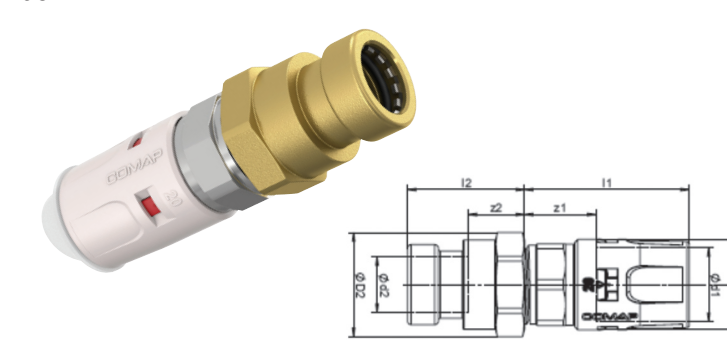
9300P



Méret	Cikkszám	d1	z1	l1	(db)
16x2	9300P16	16	9	34	2
20x2	9300P20	20	9	35	2
26x3	9300P26	26	10	37	2

### Átmeneti idom részcsőhöz

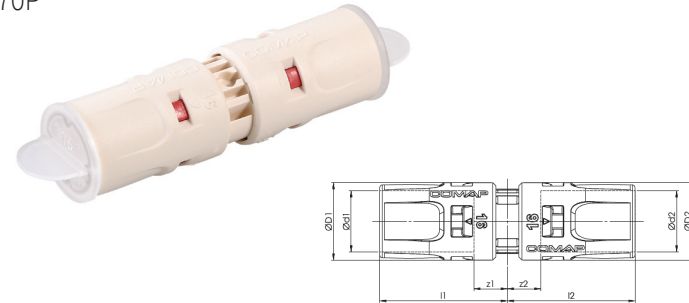
9871P



Méret	Cikkszám	Do1	Do2	DN1	DN2	L1	L2	Z1	Z2
Co16-M15	CP9871P1615	16	15	12	13	44	32	19	16
Co20-M15	CP9871P2015	20	15	16	13	46	32	19	16
Co20-M18	CP9871P2018	20	18	16	16	50	37	24	18

### Toldó idom

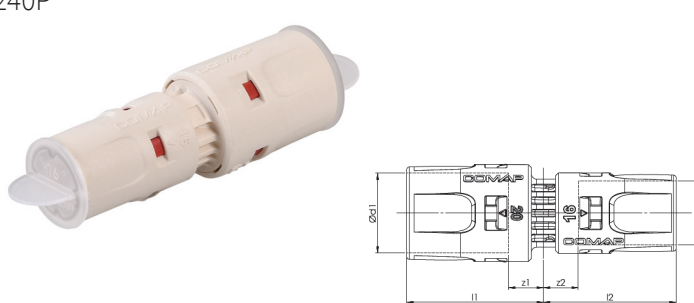
9270P



Méret	Cikkszám	d1 - d2	z1 - z2	l1 - l2	(db)
16x2	9270P16	16	9	34	2
20x2	9270P20	20	9	35	2
26x3	9270P26	26	10	37	2

### Szűkítő idom

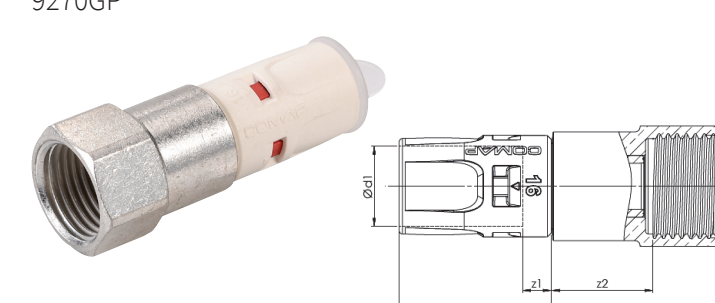
9240P



Méret	Cikkszám	d1	d2	z1	z2	l1	l2	(db)
16x2 - 14x2	9240P1614	16	14	9	9	34	34	2
20x2 - 16x2	9240P2016	20	16	9	9	35	34	2
26x3 - 16x2	9240P2616	26	16	10	9	37	34	2
26x3 - 20x2	9240P2620	26	20	10	9	37	35	2

### Csatlakozó - Belső menetes

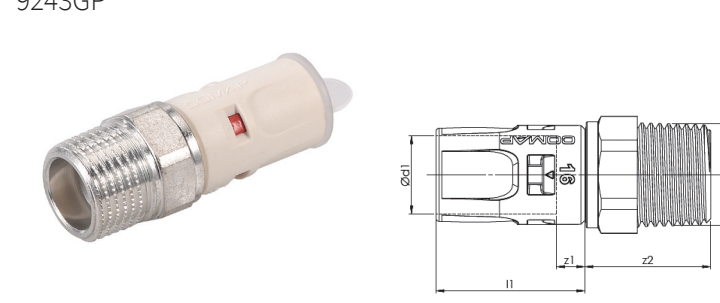
9270GP



Méret	Cikkszám	d1	d2	z1	z2	l1	l2	(db)
16x2 - 1/2	9270GP1612	16	G 1/2"	6	20	31	34	2
20x2 - 1/2	9270GP2012	20	G 1/2"	6	20	32	34	2
20x2 - 3/4	9270GP2034	20	G 3/4"	6	24	32	38	2
26x3 - 3/4	9270GP2634	26	G 3/4"	6	24	33	39	2
26x3 - 1"	9270GP261	26	G 1"	6	24	33	42	2

### Csatlakozó - Külső, kúpos menetes

9243GP



Méret	Cikkszám	d1	d2	z1	z2	l1	(db)
16x2 - 3/8	9243GP1638	16	R 3/8"	6	27	31	2
16x2 - 1/2	9243GP1612	16	R 1/2"	6	26	31	2
20x2 - 1/2	9243GP2012	20	R 1/2"	6	26	32	2
20x2 - 3/4	9243GP2034	20	R 3/4"	6	31	32	2
26x3 - 3/4	9243GP2634	26	R 3/4"	6	32	33	2
26x3 - 1"	9243GP261	26	R 1"	6	31	33	2

### Szerelt falikorong

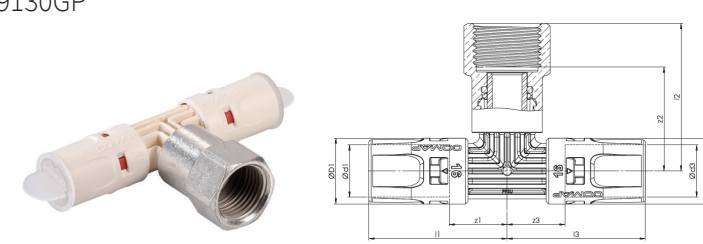
9507P



Méret	Cikkszám	d1	d2	d3 - d4	z1 - z2	l1 - l2	l3 - l4	H2 - H3	(db)	
14x2 - 1/2 - H1 150	CP9507P161412	14	16	34	3	59	23	40	20	2
16x2 - 1/2 - H1 150	CP9507P1612	16	16	34	3	58	23	40	20	2

### T-idom - Belső menetes

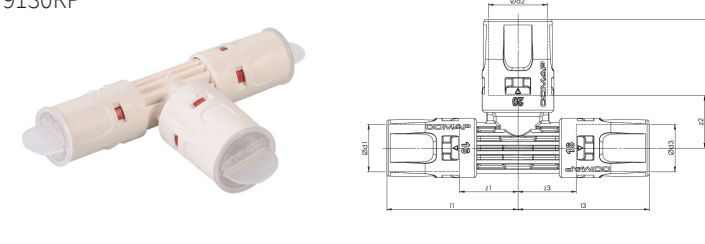
9130GP



Méret	Cikkszám	d1 - d3	d2	z1 - z3	z2	l1 - l3	l2	(db)
16x2 - 1/2 - 16x2	9130GP161216	16	G 1/2"	18	32	43	43	2
20x2 - 1/2 - 20x2	9130GP201220	20	G 1/2"	20	33	46	46	2
26x3 - 3/4 - 26x3	9130GP263426	26	G 3/4"	21	40	49	54	2

### Szűkített idom

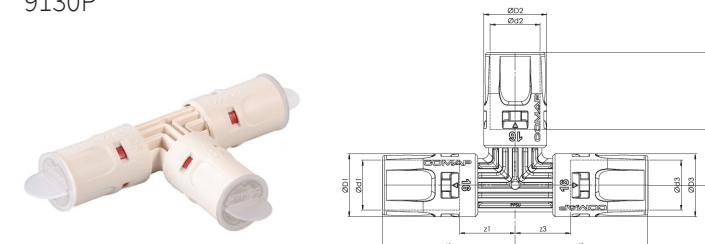
9130RP



Méret	Cikkszám	d1	d2	d3	z1 - z3	z2	l1 - l3	l2	(db)
16x2 - 14x2 - 16x2	9130RP161416	16	14	16	17	18	42	42	2
16x2 - 20x2 - 16x2	9130RP162016	16	20	16	20	27	45	44	2
20x2 - 16x2 - 16x2	9130RP201616	20	16	18	20	44	45	2	
20x2 - 16x2 - 20x2	9130RP201620	20	16	20	18	20	44	45	2
20x2 - 20x2 - 16x2	9130RP202016	20	20	16	20	20	46	46	2
26x3 - 16x2 - 26x3	9130RP261626	26	16	26	18	23	45	48	2
26x3 - 20x2 - 20x2	9130RP262020	26	20	20	20	23	47	48	2
26x3 - 20x2 - 26x3	9130RP262026	26	20	26	20	23	47	48	2

### Egál idom

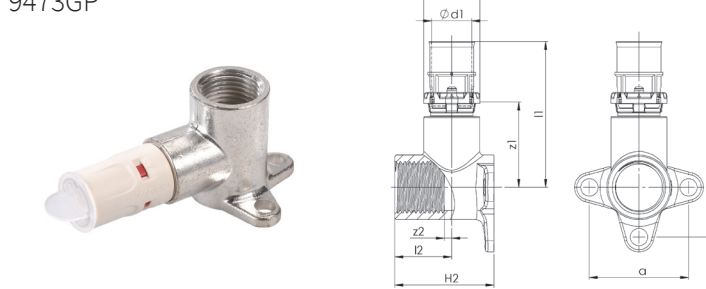
9130P



Méret	Cikkszám	d1, d2, d3	z1, z2, z3	l1, l2, l3	(db)
16x2	9130P16	16	18	43	2
20x2	9130P20	20	20	46	2
26x3	9130P26	26	23	50	2

### Falikorong - Belső menetes

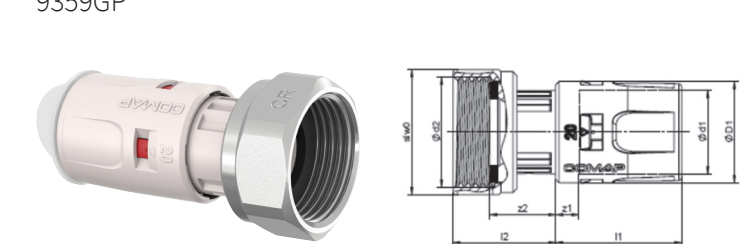
9473GP



Méret	Cikkszám	d1	d2	z1	z2	l1	l2	a	b	Qty (pcs)
14x2 - 1/2 - H2 40	9473GP1412	14	G 1/2"	34	3	59	23	40	20	2
16x2 x 1/2 - H2 40	9473GP1612	16	G 1/2"	34	3	58	23	40	20	2
20x2 - 1/2 - H2 40	9473GP2012	20	G 1/2"	34	3	59	23	40	20	2
20x2 - 3/4 - H2 40	9473GP2034	20	G 3/4"	37	8	61	17	40	20	2

### Hollandis csatlakozó

9359GP



Méret	Cikkszám	Do1	DN1	DN2	Z1	Z2	L1	L2	SW1
16x1/2"	9359GP1612	16	12	G 1/2" F	6	15	31	23	24
20x3/4"	9359GP2034	16	G 1/2"	34	3	58	23	40	20



# MultiSkin új Push-fit megoldások Ötrétegű csövekhez



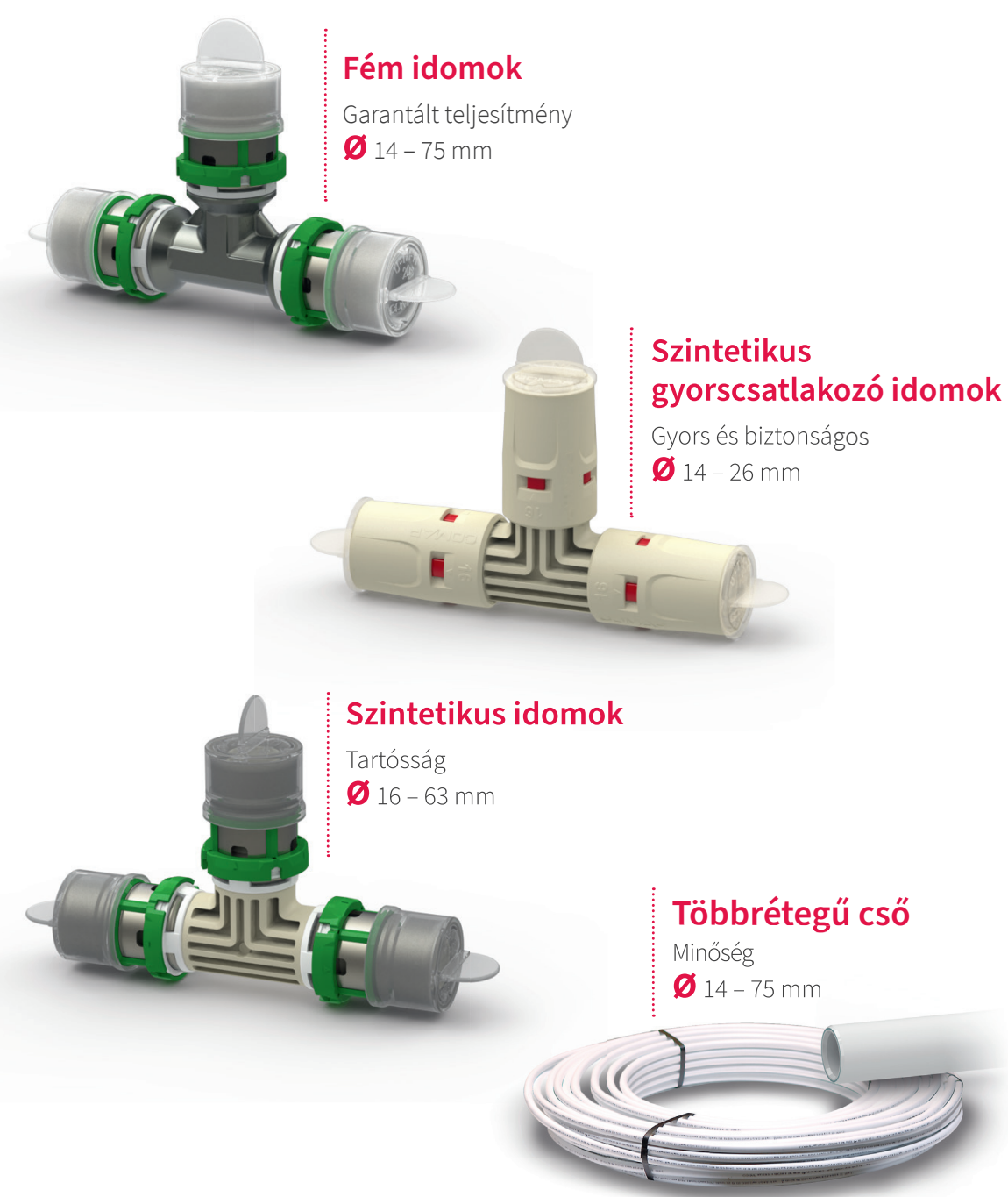
## KERESKEDELMI PARTNER az ötrétegű csőkötő idomok területén

A COMAP, mely egy elismert gyártó cég a csőrendszerek, szerelvények és szabályozás területén, több mint 20 éve tervez és gyárt csatlakozórendszereket és többrétegű csöveket.

A COMAP MultiSkin rendszer megoldás, melyet aprólékos részletességgel fejlesztettek ki, megkönnyíti a kivitelezést, miközben teljes rendszerbiztonságot nyújt. A többrétegű csövezetékek, amelyek minden szaniter- és fűtési rendszerhez alkalmasak, számos előnyt kínálnak. Új építésre és felújításra egyaránt használhatóak, a csövezetékek falon belül- és kívül is beépíthetőek.

### Termékkínálat

A sorozat legújabb fejlesztése a Push-fit gyorscsatlakozó megoldás. A Push csatlakozás gyors és egyszerűbb telepítést tesz lehetővé, minőségi és tartós eredmény mellett.



#### Fém idomok

Garantált teljesítmény  
Ø 14 – 75 mm

#### Szintetikus gyorscsatlakozó idomok

Gyors és biztonságos  
Ø 14 – 26 mm

#### Szintetikus idomok

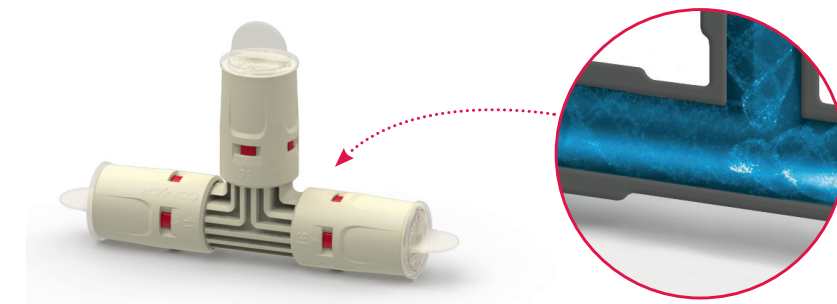
Tartósság  
Ø 16 – 63 mm

#### Többrétegű cső

Minőség  
Ø 14 – 75 mm

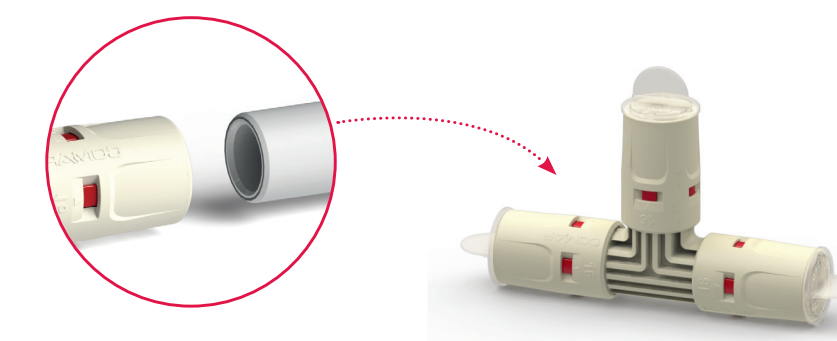
### Teljesítmény

Új kialakítás, amely csökkenti a nyomásesést.



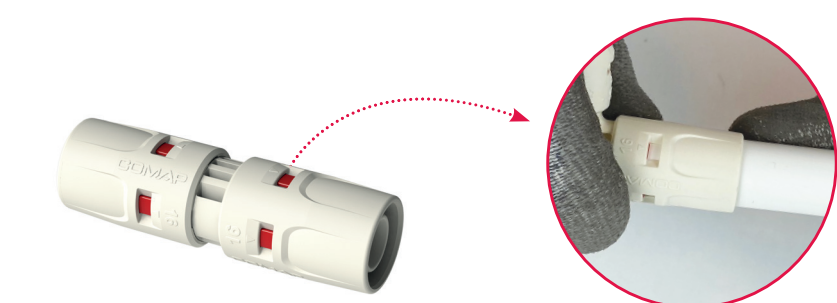
### Hatékony

20% időmegtakarítás a préseléshez képest.



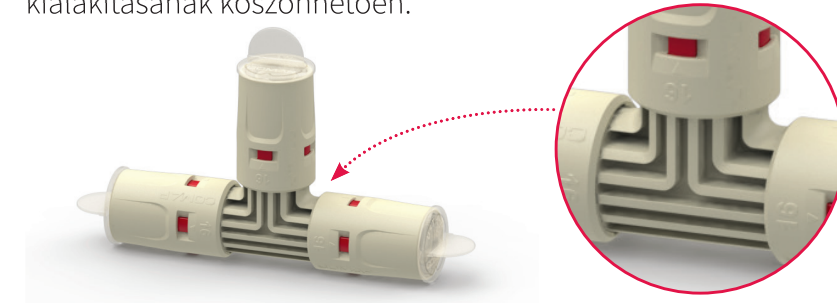
### Biztonság

A cső megfelelő csatlakozásának azonnali ellenőrzése a Visu Control® gyűrű által.



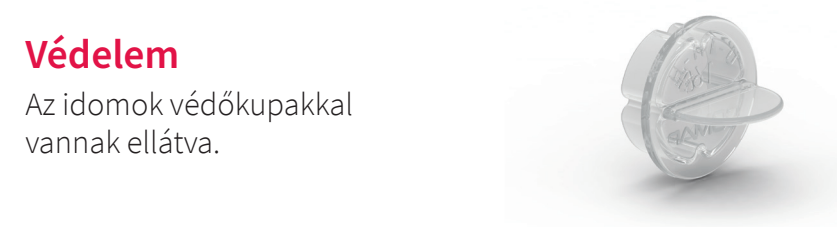
### Tartósság

Extrém tartósság az idom test kialakításának köszönhetően.



### Védelem

Az idomok védőkupakkal vannak ellátva.



## Többrétegű csövek

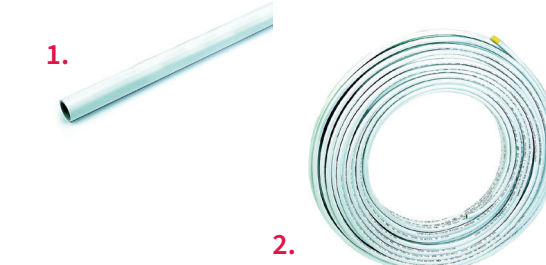
### MultiSkin 4 ötrétegű cső

#### 1. szálcsövek (5 m)

B111010004	14 x 2 - 5m
B111001004	16 x 2 - 5m
B111003004	20 x 2 - 5m
B111004004	26 x 3 - 5m

#### 2. Tekercs

B112001002	14 x 2 - 100m
B112002002	16 x 2 - 100m
B112002003	16 x 2 - 200m
B112003001	18 x 2 - 100m
B112004001	20 x 2 - 100m
B112005001	26 x 3 - 50m
B112006001	32 x 3 - 50m



### MultiSkin 4 cső 6mm szigeteléssel, kék

#### 3. Tekercs, hővezetési tényező 0,040 W/m.K

B131001001	14 x 2 - 100m - 6mm
B131002001	16 x 2 - 100m - 6mm
B131004001	20 x 2 - 50m - 6mm
B131005002	26 x 3 - 50m - 6mm
B132001001	14 x 2 - 100m - 6mm
B132002001	16 x 2 - 100m - 6mm
B132004001	20 x 2 - 50m - 6mm
B132005002	26 x 3 - 50m - 6mm



### MultiSkin 4 cső, védőcsőben

#### 4. Tekercs

B121001003	14 x 2 - 100m
B121002002	16 x 2 - 50m
B121002003	16 x 2 - 100m
B121004002	20 x 2 - 50m
B121005001	26 x 3 - 50m
B122001003	14 x 2 - 100m
B122002002	16 x 2 - 50m
B122002003	16 x 2 - 100m
B122004002	20 x 2 - 50m
B122005001	26 x 3 - 50m



### MultiSkin 2 cső, szigetelés nélkül

#### 1. szálcsövek (5 m)

B211001001	16 x 2 - 5m
B211002001	20 x 2 - 5m
B211004004	26 x 2 - 5m

#### 2. Tekercs

B212001001	14x2 - 100m
B212002001	16x2 - 100m
B212002002	16x2 - 200m
B212004001	20x2 - 100m
B212005001	26x3 - 50m

### MultiSkin 2 cső 6mm szigeteléssel, kék

#### 3. Tekercs, hővezetési tényező 0,040 W/m.K

B231002001	16x2 - 50m - 6mm
B231002002	16x2 - 100m - 6mm
B231004001	20x2 - 50m - 6mm
B231005001	26x3 - 25m - 6mm
B232002001	16x2 - 50m - 6mm
B232002002	16x2 - 100m - 6mm
B232004001	20x2 - 50m - 6mm
B232005001	26x3 - 25m - 6mm

### MultiSkin 2 védőcsőben

#### 4. Tekercs

B221003001	16x2 - 50m
B221001001	16x2 - 100m
B221004001	20x2 - 50m
B221005001	26x3 - 50m
B222003001	16x2 - 50m
B222001001	16x2 - 100m
B222004001	20x2 - 50m
B222005001	26x3 - 50m

## Kiegészítők és szerszámok a többrétegű csőrendszerekhez

### 5. Fogantyú

112H kalibráló

### 6. MultiSkin kalibráló szerszámok

11214	14 x 2
11216	16 x 2
11218	18 x 2
11220	20 x 2
11226	26 x 3
112KIT	16, 20, 26

### 7. MultiSkin háromágú kalibráló szerszám

S120162026 16, 20, 26mm



### 8. Kézi hajlítószerző

R154016 16 x 2

R154020 20 x 2

### 9. Csővágó

V390000

### 10. Nyomáspróba dugó

11316 16 x 2

11320 20 x 2

11326 26 x 3



### 11. Hajlítórugó

Belső hajlítórugó	MB3610	14 x 2
Belső hajlítórugó	MB3620	16 x 2
Belső hajlítórugó	MB3620L	16 x 2
Belső hajlítórugó	MB3630	18 x 2
Belső hajlítórugó	MB3640	20 x 2
Belső hajlítórugó	MB3650	26 x 3

Külső hajlítórugó	C210002001	14 x 2
Külső hajlítórugó	C210003001	16 x 2
Külső hajlítórugó	C210005001	20 x 2



**10 ÉV GARANCIA**  
A MultiSkin cső-idomrendszerekre a COMAP 10 év gyártói jótállást vállal, rendeltetészerű használat mellett. A garancia alkalmazásával kapcsolatos további információkért tekintse meg a COMAP jótállás feltételeit.

**COMAP**