

Bimetallic Temperature Switch

ENG

Installation Guide

High Temperature Safety Switch, contact opens if fluid temperature reached 70° C in the Flamcomat inlet pipework.

DEU

Montageanleitung

Der Schaltkontakt öffnet bei Erreichen einer aktuellen Temperatur von 70° C.

NLD

Montagehandleiding

Het schakelcontact wordt geopend als de huidige temperatuur 70° C bereikt.

FRA

Guide d'installation

Le capteur de l'interrupteur s'ouvre si la température actuelle atteint 70° C.

Temperature Switch
Temperatürschalter
Temperatuurschakelaar
Capteur de température

Cable length: 2m
PN 25

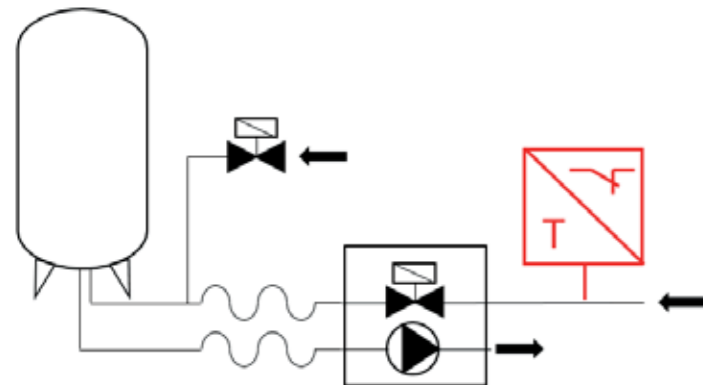


This instruction is a supplement to the main Installation and Operating instructions: Flamcomat G4, ref: DocFinder www.flamcogroup.com.

Das vorliegende Dokument ist eine Ergänzung zur Installations- und Bedienungsanleitung: Flamcomat G4, siehe DocFinder an www.flamcogroup.com.

Dit document is een aanvulling op de installatie- en bedieningsinstructies: Flamcomat G4, zie DocFinder op www.flamcogroup.com.

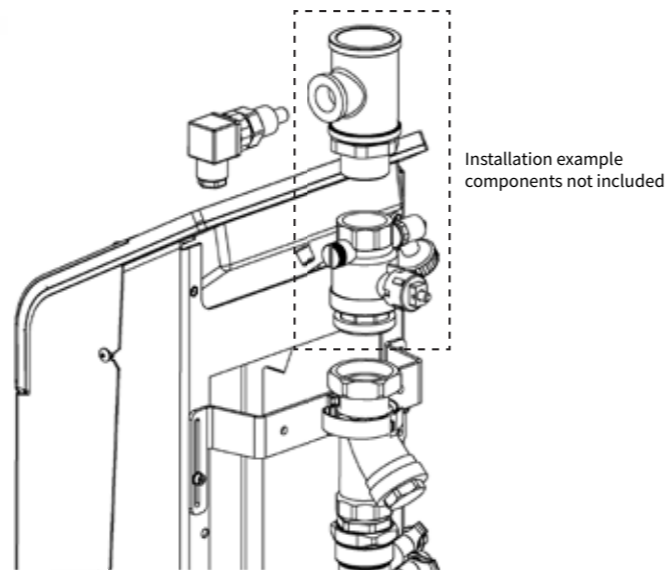
Le présent document est un complément aux instructions d'installation et d'utilisation: Flamcomat G4, voir DocFinder, sur www.flamcogroup.com.



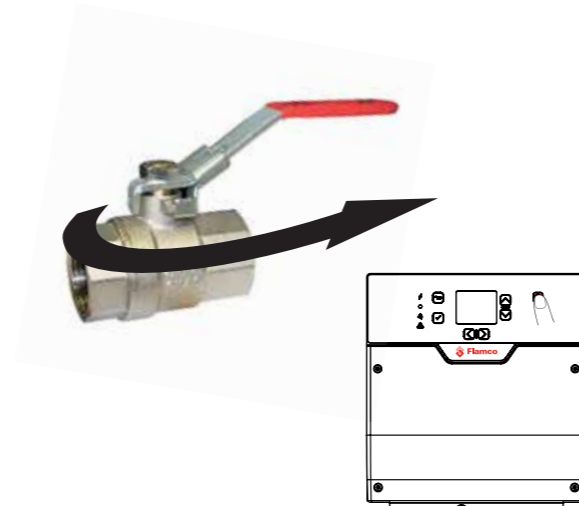
- 1
- Close the system valves
 - Systeemventile schließen
 - Systeemkleppen sluiten
 - Fermer les vannes du système



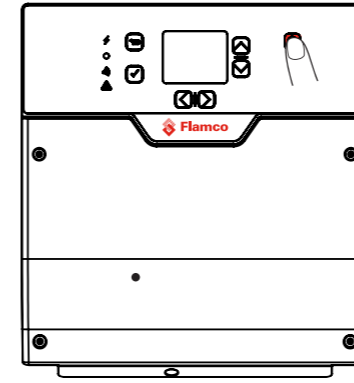
- 4
- Assemble the components as shown in the picture
 - Bauen Sie die Komponenten wie in der Abbildung gezeigt zusammen
 - Assembleer de componenten zoals aangegeven op de afbeelding
 - Assemblez les composants comme indiqué dans l'image



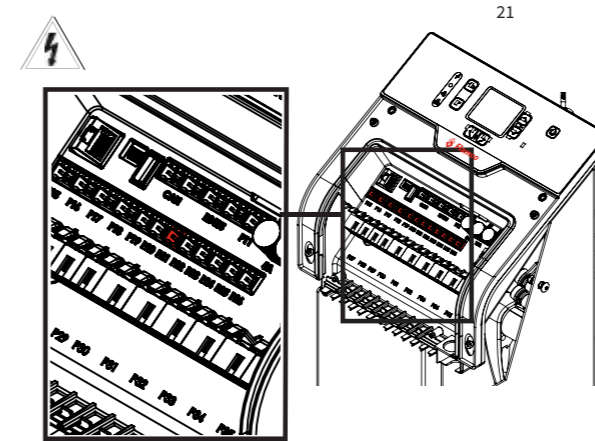
- 7
- Open system valve and press power button 1 second
 - Öffnen Sie das Systemventil und drücken Sie den Netzschalter 1 Sekunde lang
 - Open de systeemklep en druk 1 seconde op de aan / uit-knop.
 - Ouvrez la vanne du système et appuyez sur le bouton d'alimentation pendant 1 seconde



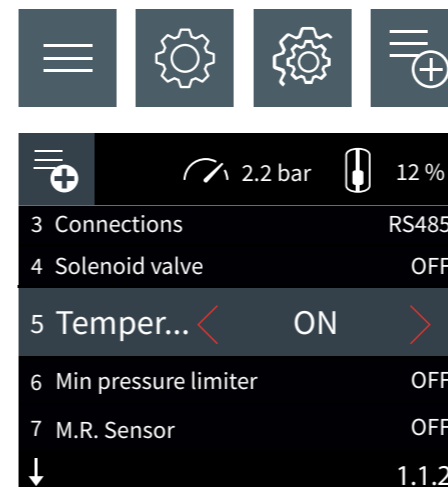
- 2
- Press and hold the power button for 5 sec to turn controller OFF
 - 5 sec um die Flextronic AUS zu schalten
 - 5 sec om de Flextronic uit te zetten
 - 5 secondes pour éteindre le Flextronic



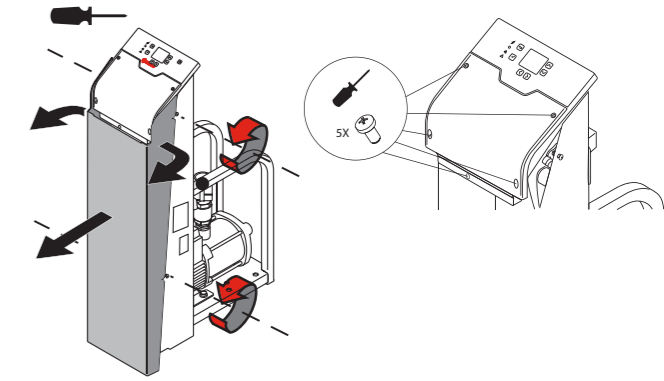
- 5
- Connect temperature switch to terminal P21
 - Schließen Sie den Temperatürschalter an Klemme P21 an
 - Sluit de temperatuurschakelaar aan in klem P21
 - Connecter la capteur de température à la borne P21



- 8
- Turn on the temperature switch in the settings menu
 - Schalten Sie den Temperatürschalter im Einstellungs Menü ein
 - Zet de temperatuurschakelaar aan in het instellingenmenu
 - Activez la capteur de température dans le menu des paramètres



- 3
- Remove the frontpanel and service lid
 - Entfernen Sie die Frontplatte und den Deckel
 - Verwijder het frontpaneel en de deksel
 - Retirer le panneau avant et le couvercle



- 6
- Install the front panel and service lid
 - Installieren Sie die Frontplatte und den Deckel
 - Monteer het frontpaneel en de deksel
 - Installer le panneau avant et le couvercle

