

FlexTherm Eco A2.ET Controller

ENG

Installation Guide

Replacement for the control unit

DEU

Montageanleitung

Austausch der Steuereinheit

NLD

Montagehandleiding

Vervanging voor de besturingsunit

FRA

Guide d'installation

Remplacement de l'unité de contrôle

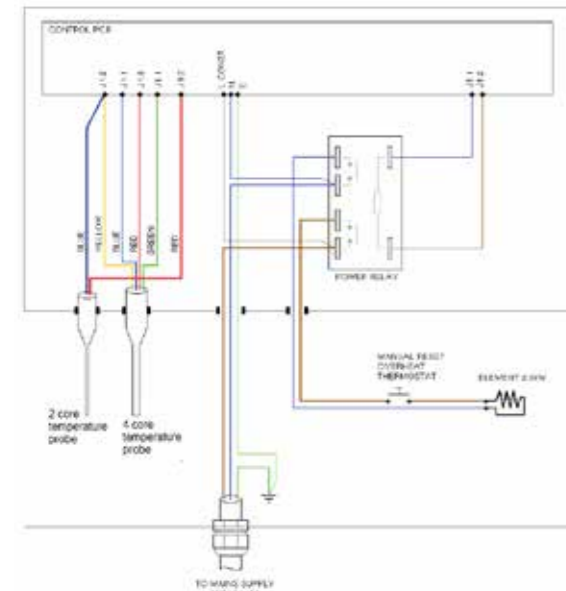


The present document is a supplement to the Installation and Operating instructions: Flextherm, Doc.no.: MC00018/01-2012/ eng and must be used with these basic documents only.

Das vorliegende Dokument ist eine Ergänzung zur Installations- und Bedienungsanleitung: Flextherm, Dok.-Nr.: MC00018 / 01-2012 / deu und darf nur mit diesen Basisdokumenten verwendet werden.

Dit document is een aanvulling op de installatie- en bedieningsinstructies: Flextherm, Doc.nr.: MC00018 / 01-2012 / eng en mag alleen met deze basisdocumenten worden gebruikt.

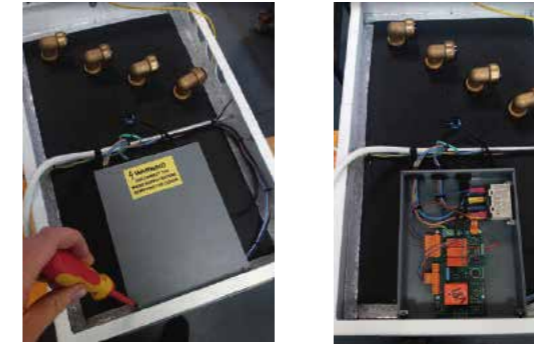
Le présent document est un complément aux instructions d'installation et d'utilisation: Flextherm, Doc.no.: MC00018 / 01-2012 / fra et doit être utilisé uniquement avec ces documents de base.



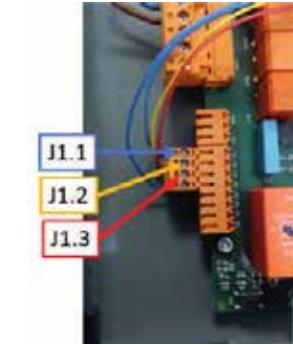
- Turn off the power and remove the allen screws and take off the top cover and the 2 layers of insulation.
 - Schalten Sie die Stromversorgung aus und entfernen Sie die Inbuschrauben. Nehmen Sie die obere Abdeckung ab und die 2 Isolationschichten.
 - Schakel de stroom uit en verwijder de inbusbouten en verwijder de bovenkap ende 2 isolatielagen.
 - Coupez l'alimentation et retirez les vis Allen et retirez le couvercle supérieur et les 2 couches d'isolation.



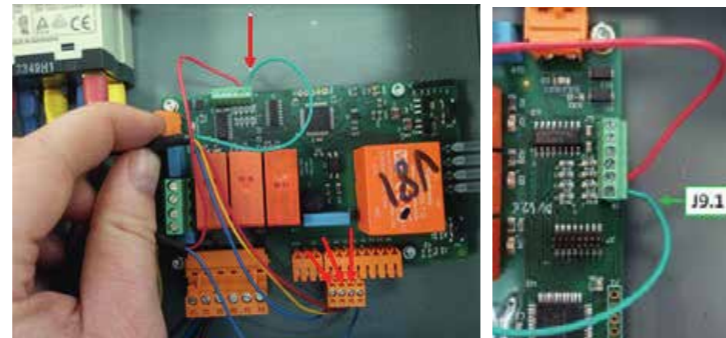
- Remove the two pozi-drive screws from the controller and remove the lid.
 - Entfernen Sie die beiden Kreuzschlitzschrauben (PZ) von der Steuerung und entfernen Sie den Deckel.
 - Verwijder de twee pozi-drive schroeven van de besturing en verwijder het deksel.
 - Retirez les deux vis Pozi-Drive du contrôleur et retirez le couvercle.



- Locate the 4 core temperature sensor cable and remove the connection from the PCB.
 - Suchen Sie das 4-adrige Temperatursensorkabel und entfernen Sie die Verbindung von der Leiterplatte.
 - Zoek de 4-aderige temperatursensorkabel en verwijder de aansluiting van de printplaat.
 - Localisez le câble du capteur de température à 4 conducteurs et retirez la connexion du PCB.



- Remove the temperature sensor connections from PCB.
 - Entfernen Sie die Temperatursensoranschlüsse von der PCB.
 - Verwijder de temperatursensoraansluitingen van de printplaat.
 - Retirez les connexions du capteur de température du PCB.



- Disconnect the cables with the yellow and blue connectors from the relays.
 - Trennen Sie die Kabel mit den gelben und blauen Steckern vom Relais.
 - Koppel de kabels met de gele en blauwe connectoren los van het relais.
 - Débranchez les câbles avec les connecteurs jaune et bleu du relais.



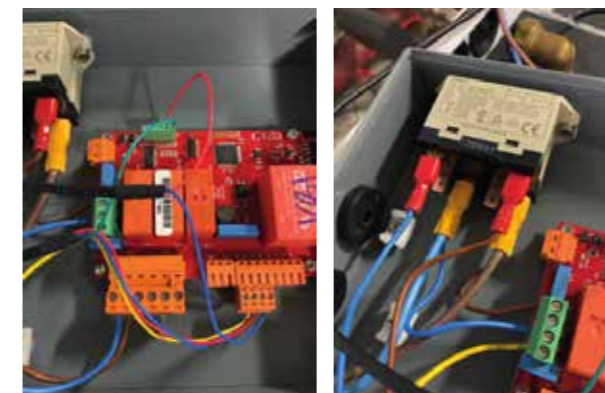
- Disconnect the ground cable from the mains-cable and the housing.
 - Trennen Sie das Erdungskabel vom Netzkabel und vom Gehäuse.
 - Koppel de massakabel los van de netkabel en de behuizing.
 - Débranchez le câble de masse du câble secteur et du boîtier.



- Remove the front screws and remove the old controller. Put the new controller back in the FlexTherm housing.
 - Entfernen Sie die vorderen Schrauben und den alten Controller. Setzen Sie den neuen Controller wieder in das FlexTherm-Gehäuse ein
 - Verwijder de voorste schroeven en verwijder de besturing. Plaats de nieuwe controller terug in de FlexTherm behuizing.
 - Retirez les vis avant et retirez l'ancien contrôleur. Remettez le nouveau contrôleur dans le boîtier FlexTherm.



- Open the new controller and reconnect the wiring according to steps 3-6.
 - Öffnen Sie den neuen Controller und schließen Sie die Verkabelung gemäß den Schritten 3-6 wieder an.
 - Open de nieuwe besturing en sluit de bedrading opnieuw aan volgens stap 3-6.
 - Ouvrez le nouveau contrôleur et reconnectez le câblage selon les étapes 3-6.



- Close the controller lid and screw back the controller, isolation and top cover back in place. Turn on the power!
 - Schließen Sie den Controller-Deckel und schrauben Sie den Controller, die Isolierung und die obere Abdeckung wieder fest. Schalten den Strom an!
 - Sluit het deksel van de controller en schroef de controller, isolatie en bovenklep weer op hun plaats. Zet de stroom aan!
 - Fermez le couvercle du contrôleur et revissez le contrôleur, l'isolation et le couvercle supérieur en place. Allumer l'appareil!



- Note: the "Power" and "Heating" LED's should light up when the Flextherm is plugged in.
- Hinweis: Die LEDs "Power" und "Heating" sollten aufleuchten, wenn der Flextherm angeschlossen ist.
- Let op: de "Power" en "Heating" LED's moeten oplichten wanneer de Flextherm is aangesloten.
- Remarque: les LED "Power" et "Heating" doivent s'allumer lorsque le Flextherm est branché.