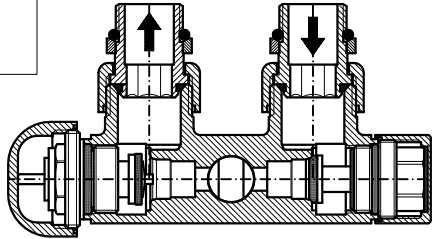


Cappuccio di protezione  
Protection cap  
Bauschutzkappe

Manopola termostattabile  
Handwheel for thermostatic valve  
Handrad

Testa termostatica  
Thermostatic head  
Thermostatkopf

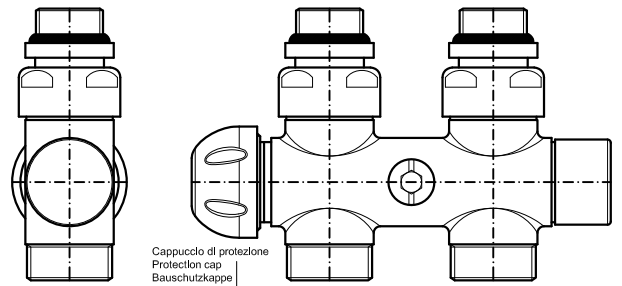


## Twinvalve

Valvola termostattabile mono/bitubo con by-pass e detentore versione ad angolo

Thermostatic mono/bitube angle valve with by-pass

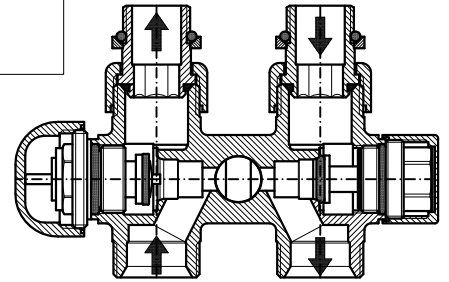
Anschluss-Armatur Ausführung Eckform für Ein-/Zweirohr mit Bypass



Cappuccio di protezione  
Protection cap  
Bauschutzkappe

Manopola termostattabile  
Handwheel for thermostatic valve  
Handrad

Testa termostatica  
Thermostatic head  
Thermostatkopf



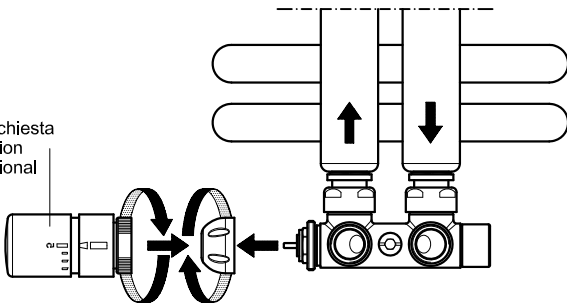
## Twinvalve

Valvola termostattabile mono/bitubo con by-pass e detentore versione diritta

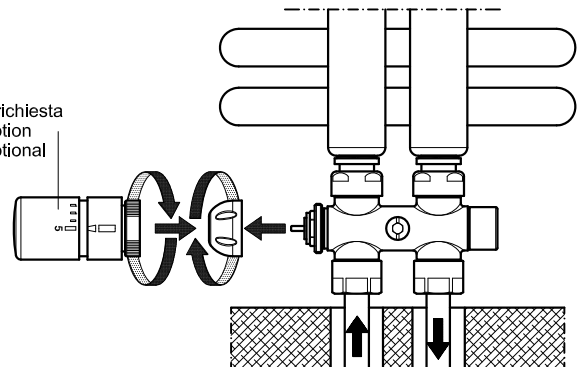
Thermostatic mono/bitube straight valve with by-pass

Anschluss-Armatur Ausführung Durchgangsform für Ein-/Zweirohr mit Bypass

A richiesta  
Option  
Optional



A richiesta  
Option  
Optional



## Twinvalve

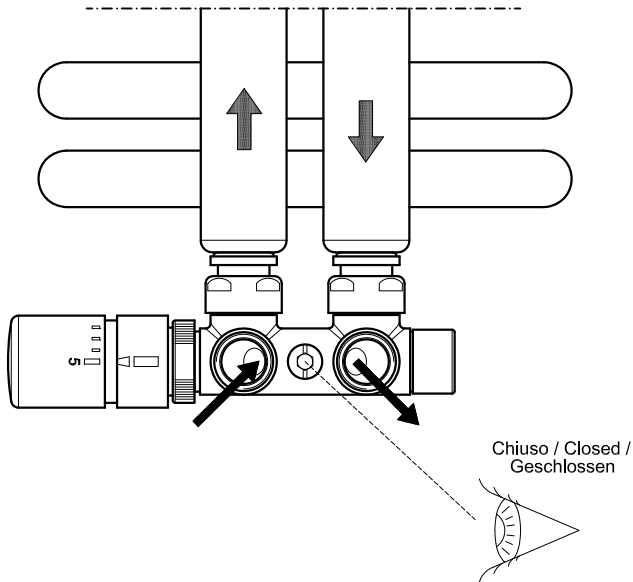
Versione ad angolo

Angle valve

Anschluss-Armatur Ausführung Eckform



BITUBO / TWO PIPE / ZWEIROHR



## Twinvalve

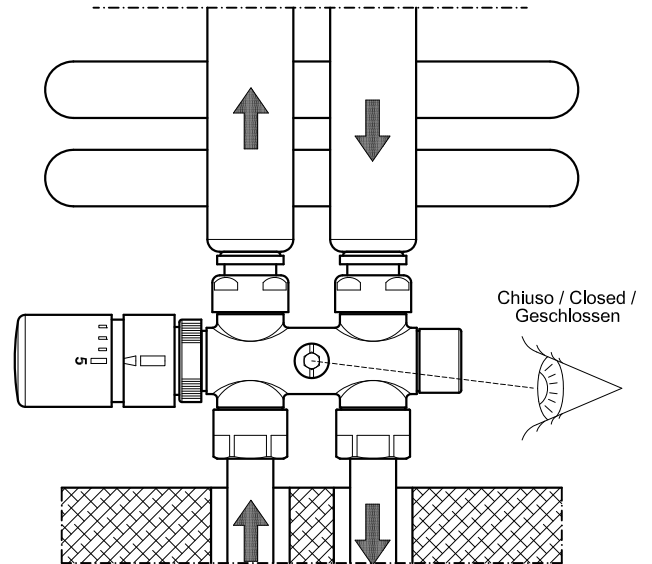
Versione diritta

Straight valve

Anschluss-Armatur Ausführung Durchgangsform



BITUBO / TWO PIPE / ZWEIROHR



## Twinvalve

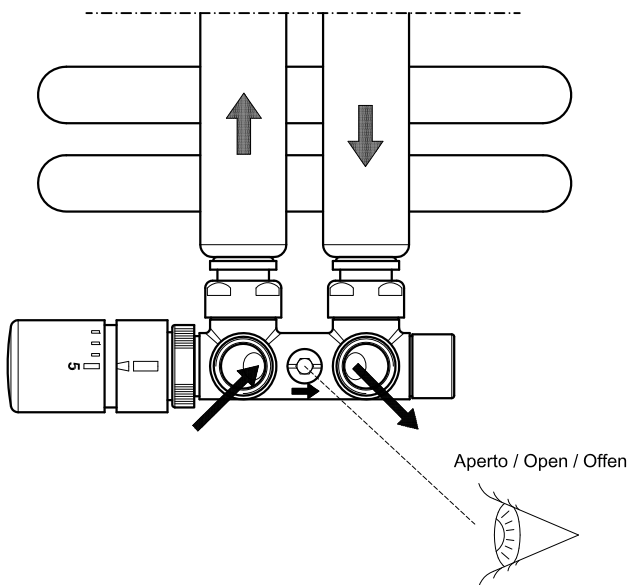
Versione ad angolo

Angle valve

Anschluss-Armatur Ausführung Eckform



MONOTUBO / ONE PIPE / EINROHR



## Twinvalve

Versione diritta

Straight valve

Anschluss-Armatur Ausführung Durchgangsform



MONOTUBO / ONE PIPE / EINROHR

