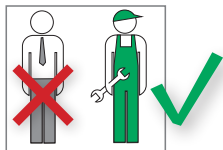


# Simplex Sockelleisten

**simplex**

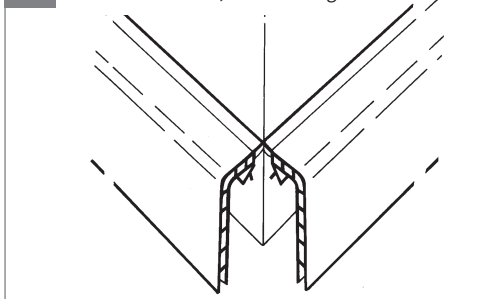
Diese Anleitung richtet sich an Fachhandwerker. Arbeiten an der Heizungsanlage müssen von qualifiziertem Fachpersonal und in Übereinstimmung mit den jeweils gültigen Vorschriften, Richtlinien und Regeln der Technik ausgeführt werden.



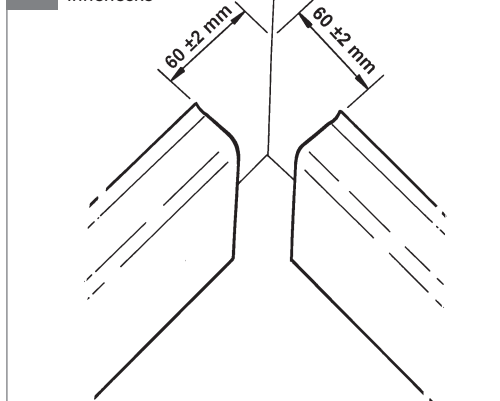
## 1. Sockelleiste für die Montage vorbereiten

- Sockelleiste aus der Verpackung entnehmen und unter Berücksichtigung nebenstehender Maßskizzen **1** und **2** ablängen. Es sind keine Gehrungsschnitte erforderlich!
- Es wird empfohlen, im Bereich von Ecken und Kanten im Abstand von 10 cm zusätzliche Befestigungsschellen zu setzen.
- **Sockelleiste T:**  
Den vorbereiteten Teppichstreifen (Breite ca. 82 - 85 cm) durch Abziehen der Schutzfolie auf der Klebfläche befestigen. **3**
- Im Bereich von Heizkörperanschlüssen die Sockelleiste gemäß Vorgabe **4** mit Ausklinkzange vorbereiten. Ausklinken ca. bis zur Rille an der Leistenunterseite.
- Bei der Installation mit der Anschlussgarnitur **SL-MULTI** zwei Fenster in der Größe 3 x 3 cm ausklinken.

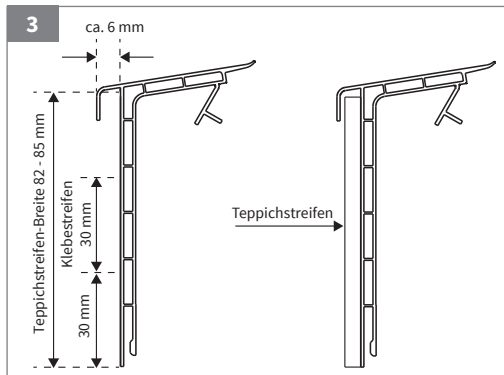
**1** Außenecke - 3 mm, Profil bündig



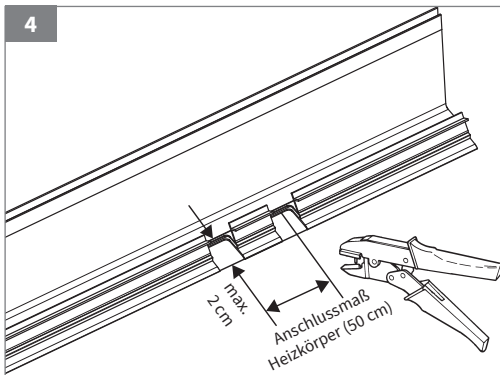
**2** Innenecke



**3**



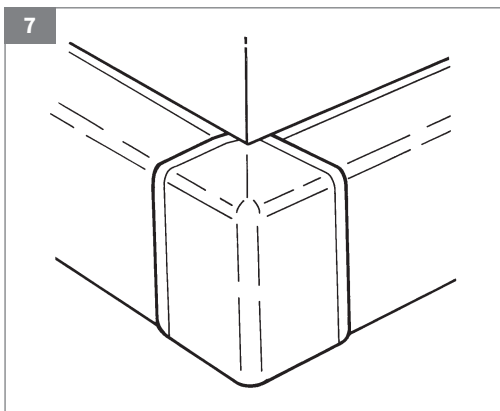
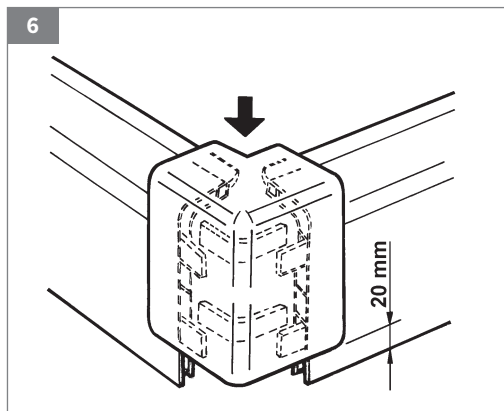
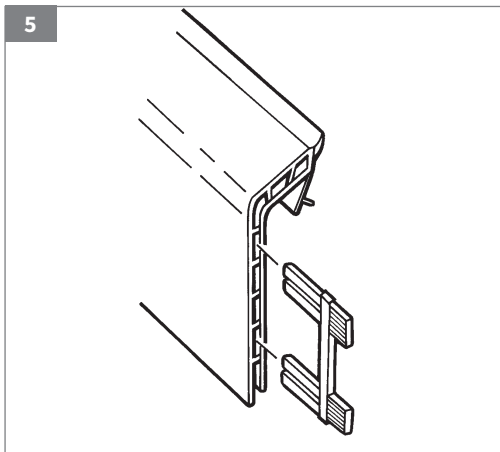
**4**



## 2. Formteile montieren

Stoßverbinder und Endkappen werden ohne Montageklammern direkt ins Profil eingeschoben. Im Bereich der Formteile müssen beidseitig Befestigungsschellen montiert werden. Der Abstand sollte 10 cm nicht übersteigen.

- Montageklammern an beiden Profilenenden einstecken. **5**
- Formteil, z.B. Außenecke, ca. 2 cm über Fußboden ansetzen. **6**
- Formteil, z.B. Außenecke gegen die Wand drücken und nach unten schieben. **7**



## 3. Sockelleiste mit Kabelkanal

Kabelkanal mit zusätzlichem Trennsteg zur Unterteilung von Strom- bzw. Schwachstromleitungen.

Kabelkanal wird einfach in die Befestigungsschelle eingeklippt.

Die Abbildungen sind symbolisch und können vom jeweiligen Produkt abweichen.  
Technische Änderungen und Irrtum vorbehalten.

