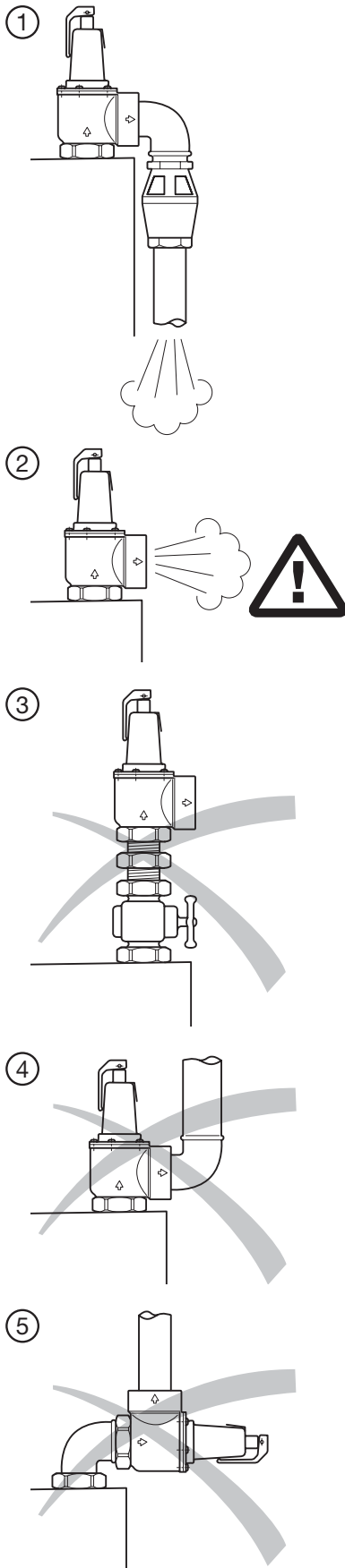




# Flamco

# Prescor<sup>®</sup> S

CH



## 1. Sicherheits- u. Gewährleistungshinweise

- Benutzen Sie das Ventil nur
  - bestimmungsgemäss
  - in einwandfreiem Zustand
  - sicherheits- und gefahrenbewusst;
- Die Einbauanleitung ist zu beachten;
- Das Sicherheitsventil ist ausschliesslich für den in dieser Einbauanleitung angeführten Verwendungsbereich bestimmt;
- Alle Montagearbeiten sind durch autorisiertes Fachpersonal durchzuführen.
- Bei Beschädigung der Werksplombierung, unsachgemässer Behandlung bzw. Installation erlischt der Gewährleistungsanspruch.

## 2. Verwendungsbereich

Das Membran-Sicherheitsventil Prescor S dient zur Absicherung von geschlossenen Heizungsanlagen gegen Drucküberschreitung. Die Ventilgrösse wird nach der Heizleistung der abzusichernden Anlage bestimmt.

## 3. Einbau und Montage

- Das Sicherheitsventil muss sich im Heizraum befinden und gut zugänglich sein, und zwar am höchsten Punkt des Wärmeerzeugers oder in seiner unmittelbaren Nähe an der Vorlaufleitung;
- Das Sicherheitsventil ist senkrecht, mit untenliegendem Eintrittsstutzen unter Beachtung der Pfeilrichtung zu installieren, wobei eine steigend verlaufende Zuleitung mit max. 1 m Länge in der Nennweite des Ventileinganges verlegt werden muss;
- Der Einbau von Absperrungen, Schutzfängern o. ä. in die Zuleitung ist unzulässig;
- Montage laut SWK!
- Die Mündung der Abblaseleitung muss frei beobachtbar und so verlegt sein, dass die Gefährdung von Personen ausgeschlossen ist;
- Die Leitungen müssen so beschaffen und befestigt sein, dass die statischen und dynamischen Beanspruchungen sicher aufgenommen werden können.

## 4. Betrieb/Wartung

- Vor der Montage des Sicherheitsventiles ist die Leitung gut durchzuspülen, denn Schweissperlen, Hanf, Metallspäne usw. machen das Ventil undicht;
- Zur Entfernung eventuell vorhandener Verunreinigungen kann zur Reinigung die Federkammer vom Gehäuse gelöst werden. Eine Verstellung des Ansprechdruckes tritt dadurch nicht ein;
- Das Sicherheitsventil ist von Zeit zu Zeit durch Anlüften zum Abblasen zu bringen, um sich von der Funktion des Sicherheitsventils zu überzeugen.