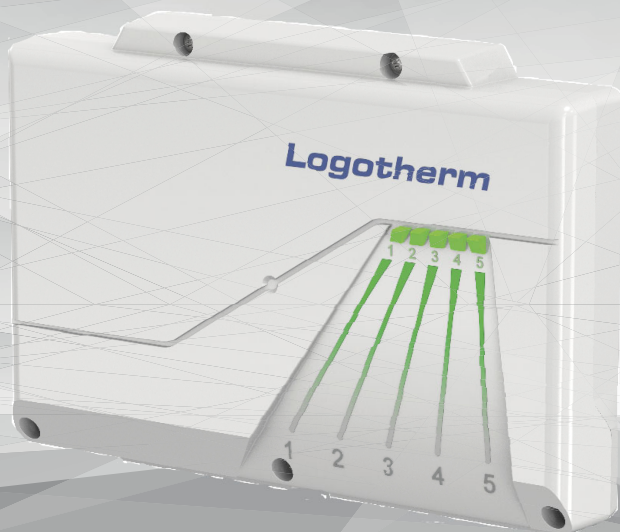




Logotherm *LogoTronic Hub OTC*

pro komunikaci s regulátory LogoTronic
pro elektronicky řízené bytové stanice



CES Návod k obsluze

Zkratky

HIU	Bytová stanice (Heat Interface Unit)
RL	Zpětné vedení topného okruhu (Heating circuit return line)
FL	Přívodní vedení topného okruhu (Heating circuit flow line)
FLA	Bliknutí
BT	Bezdrátový přenos dat přes Bluetooth
FW	Firmware
CW	Studená voda (Domestic water, cold)
RTU	Vzdálená správa přenosu dat (Remote Terminal Unit)
GND	Zemnění (Ground)
AT	Venkovní teplotní čidlo (External temperature sensor)

Obsah

1. Bezpečnostní pokyny	4
1.1 Prohlášení o shodě EU	4
1.1.1 Všeobecné pokyny	4
1.1.2 Úpravy zařízení	4
1.2 Určené použití	5
1.3 Záruka a odpovědnost.....	5
1.4 Likvidace a nebezpečné látky.....	5
2. Popis	6
2.1 Technické údaje	6
2.2 O zařízení LogoTronic Hub OTC	6
2.3 Bezpečnostní symboly a nálepky.....	7
3. Instalace	7
3.1 Elektrické připojení zařízení LogoTronic Hub OTC	8
4. Uvedení do provozu	8
5. Servis	9
5.1 Pojistka	9
6. LogoTronic Hub OTC – obsluha	9
6.1 Konfigurace.....	9
6.1.1 Součásti tlačítek A a B.....	10
6.1.2 LED indikace 1...5	11
7. LogoTronic Hub OTC – funkce	12
7.1 Protokol Modbus – obecný přehled	12
7.1.1 Režim vzdálené jednotky terminálu (RTU)	13
7.1.2 Konfigurace protokolu	13
7.1.2.1 Principy přenosu v režimu unicast/broadcast	14
7.1.2.2 Kódy funkcí	14
7.1.2.3 Škálování dat/parametrů.....	14
7.1.2.4 CRC.....	14
7.1.2.5 Začátek/konec.....	14
7.1.3 Parametry přenosu.....	14
7.1.4 Protokol Modbus – vlastnosti	15
7.2 Protokol Modbus pro regulátory LogoTronic Hub OTC a HIU	15
7.2.1 Připojení rozhraní RS-485 na desce plošných spojů.....	16
7.2.2 Nastavení regulátoru pro protokol Modbus	16
7.2.3 Nastavení rozhraní RS-485 (poznámky pro osoby integrující systém)	17
7.2.4 Příklad zprávy typu broadcast (poznámky pro osoby integrující systém)	18
7.2.5 Možnosti propojení klient-server v síti protokolu Modbus	19
7.2.6 Poznámky k součástem	20

1. Bezpečnostní pokyny

Před instalací a obsluhou si pečlivě přečtěte pokyny.

Zařízení LogoTronic Hub OTC funguje pouze ve spojitosti s elektronicky řízenými bytovými stanicemi Flamco/Meibes.

1.1 Prohlášení o shodě EU

Umístěním značky CE na zařízení výrobce prohlašuje, že zařízení LogoTronic Hub OTC je v souladu s příslušnými ustanoveními:

- směrnice o rádiových zařízeních (RED) 2014/53/EU,
- směrnice o nízkém napětí (LVD) 2014/35/EU,
- směrnice o elektromagnetické kompatibilitě (EMCD) 2014/30/EU,
- omezení nebezpečných látek (ROHS) 2011/65/EU.

1.1.1 Všeobecné pokyny

Prosím, přečtěte si!

Tento návod na montáž a obsluhu obsahuje základní pokyny a důležité informace týkající se bezpečnosti, instalace, uvedení do provozu, údržby a optimálního používání zařízení. Z tohoto důvodu si jej musí instalující osoba / odborník a obsluha systému před instalací, uvedením do provozu a obsluhou zařízení důkladně přečíst a dodržovat. Zařízení je elektrická automatická řídicí jednotka. Toto zařízení smí být instalováno pouze v suchých prostorech a za okolních podmínek popsanych v části „Technické údaje“.

Musíte také dodržovat příslušné předpisy pro prevenci úrazů, předpisy elektrotechnického svazu a vašeho místního energetického podniku, příslušné normy DIN-EN a návody k montáži a obsluze případných dodatečných součástí systému.

Toto zařízení není v žádném případě určeno k tomu, aby nahradilo jakékoli bezpečnostní zařízení, jehož instalace se po vás může vyžadovat!

Instalaci, připojení k elektrické síti, uvedení do provozu a údržbu zařízení smí provádět pouze příslušně kvalifikovaný odborník.

Pro obsluhu: Musíte požádat odborníka, aby vám poskytl komplexní školení o funkci a obsluze zařízení. Vždy mějte tento návod v blízkosti zařízení.

Výrobce neručí za jakékoli škody, které mohou vzniknout nesprávným používáním zařízení nebo nedodržáním tohoto návodu!

1.1.2 Úpravy zařízení

- Úpravy, doplňky a přestavby zařízení vyžadují písemný souhlas výrobce.
- Instalace součástí, které nebyly testovány se zařízením, není povolena.
- Pokud by se například poškozením krytu ukázalo, že již není možné provozovat zařízení bez rizika, je nutné zařízení okamžitě vyřadit z provozu.

- Jakékoli díly zařízení a příslušenství, které nejsou v perfektním stavu, musejí být okamžitě vyměněny.
- Používejte pouze originální náhradní díly a příslušenství výrobce.
- Nesmíte pozměňovat, odstraňovat nebo znečitelnovat žádné štítky na zařízení, které byly připevněny výrobcem.
- Provádějte pouze takové úpravy nastavení zařízení, které jsou popsány v tomto návodu.

1.2 Určené použití

Součásti uvedené v následujícím návodu jsou určeny pro použití v topných systémech podle DIN EN 12828.

Zařízení LogoTronic Hub OTC je automatická regulační a řídicí jednotka ve smyslu IEC 60730-1. Používá se jako klient pro předávání hodnoty z čidla venkovní teploty přes protokol Modbus několika regulátorům LogoTronic (serverům pro elektronicky řízené bytové stanice).

Zařízení LogoTronic Hub OTC a související periferie lze používat pouze k regulování tepelných systémů. Při jeho používání musejí být dodrženy všechny popsané specifikace. Zařízení LogoTronic Hub OTC smí nainstalovat a nastavit pouze odborník. Instalující osoba si nejprve musí přečíst návod a porozumět mu. Instalující osoba musí obsluhu vysvětlit všechny příslušné funkce. Kryt musí být před obsluhováním neporušený a utěsněný.

1.3 Záruka a odpovědnost

Zařízení bylo vyrobeno a testováno v souladu s vysokými požadavky na kvalitu a bezpečnost. Ze záruky a odpovědnosti jsou vyloučeny zranění osob a škody na majetku, které mohou být například připsány jedné nebo více z následujících příčin:

- nedodržení tohoto návodu k instalaci a obsluze,
- nesprávná instalace, uvedení do provozu, údržba a obsluha,
- nesprávně provedené opravné práce,
- jakékoli činnosti v rozporu s částí „Úpravy zařízení“,
- nesprávné použití zařízení,
- situace, ve kterých dojde k výskytu hodnot pod nebo nad tolerancemi uvedenými v technických údajích,
- zásah vyšší moci.

1.4 Likvidace a nebezpečné látky



Zařízení vyhovuje evropské směrnici RoHS 2011/65/EU o omezení používání určitých nebezpečných látek v elektrických a elektronických zařízeních.

Zařízení nesmí být likvidováno s domovním odpadem. Zařízení můžete likvidovat pouze ve schválených sběrných zařízeních, nebo je můžete vrátit prodejci či výrobci.

Baterie musí být správně a odborně zlikvidována. Baterie se nesmí likvidovat s domovním odpadem (německý zákon o bateriích – Batteriegesetz).

2. Popis

2.1 Technické údaje

Model	LogoTronic Hub OTC
Napájení	200–240 V AC, 50–60 Hz
Spotřeba energie	5 W (napájení jednotky s elektronikou)
Vnitřní pojistka	2A zpožděná
Teorie provozu	Typ I
Stupeň znečištění	II
Kategorie přepětí	II

Přípustné okolní podmínky:

Při provozu	0 °C – 40 °C, maximálně 85% relativní vlhkost vzduchu při 25 °C
Při přepravě/skladování	0 °C – 70 °C, není povolena žádná kondenzace
Kryt	3dílný, plastový polykarbonát / ABS
Rozměry	250 mm x 175 mm x 48 mm
Indikace	5 LED
Obsluha	2 tlačítka pro servisní personál

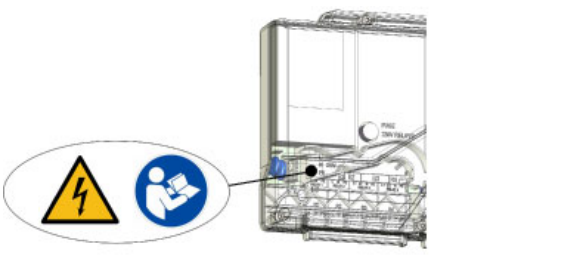
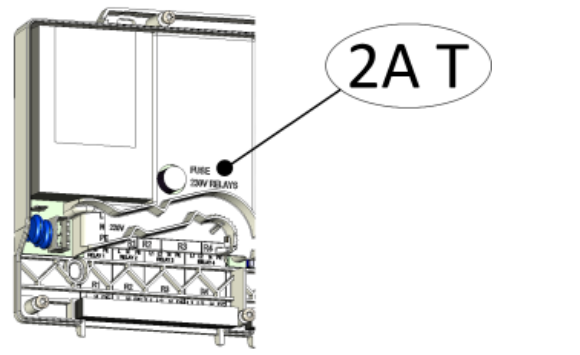
2.2 O zařízení LogoTronic Hub OTC

Zařízení LogoTronic Hub OTC je určeno k přenosu hodnoty čidla venkovní teploty přes protokol Modbus do elektronicky řízených bytových stanic (HIU) v topných sítích. Zařízení LogoTronic Hub OTC je koncový produkt a zákazník jej musí odborně nainstalovat a připojit.

Při připojování zařízení LogoTronic Hub OTC je třeba zajistit odpovídající tahové zatížení kabelů.

2.3 Bezpečnostní symboly a nálepky

Zařízení LogoTronic Hub OTC je označeno následujícími symboly:

<p>1. v levém dolním rohu průhledného krytu symbol „Vysoké napětí“ a symbol „Přečtěte si návod“, viz obrázek</p>	
<p>2. na vnitřní krycí desce vpravo od držáku pojistky a nápisu „FUSE“: nálepka s nápisem „2A T“, viz obrázek</p>	

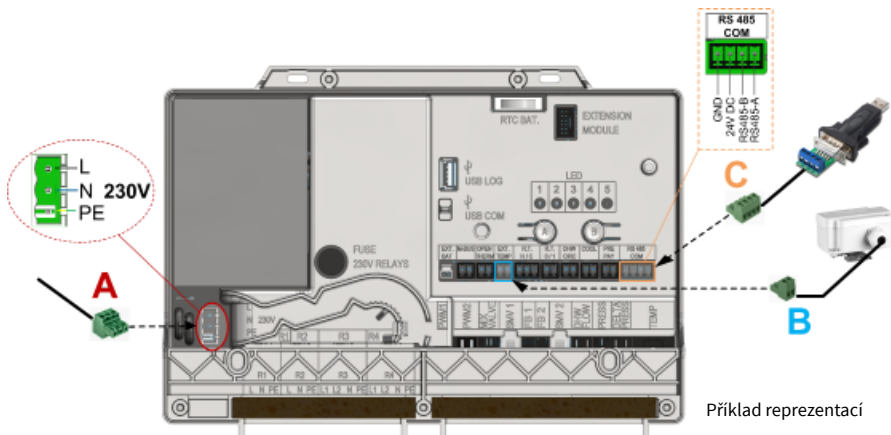
3. Instalace

Zařízení LogoTronic Hub OTC je dodáváno se síťovým napájecím kabelem, který je k zařízení LogoTronic Hub OTC připojen zástrčkou. Konec kabelu, který má být připojen k síti, je otevřený a musí být zapojeno napevno.

Zařízení přípojky k síti je třípólový konektor, viz kap. 3.1 Položka (A).

Zařízení přípojky k síti musí být zapojeno napevno. Doporučujeme použít 3A pojistku.

3.1 Elektrické připojení zařízení LogoTronic Hub OTC



Legenda:

Pol.	Označení	Přípojka	Poznámka	Přiřazení kolíků			
				4	3	2	1
A	L, N, PE, 230 V	Napájení	Zařízení přípojky k síti: AC 230 V, 50 Hz	-	PE	N	L
B	EXT. TEMP	Čidlo venkovní teploty (AT)	NTC, rezistor 10K, typ viz kap. 7.2.6	-		GND	Tepl. v.
C	RS 485 COM	Přípojka protokolu Modbus*	nebo pro např. adaptéry pro flashing a konfiguraci	GND	24 V DC	RS485-B	RS485-A

Poznámka:

Konektory jsou označeny na krycí desce.

Připojovací kabely proto musejí být namontovány na místě!

* pro připojení rozhraní RS-485: viz také kap. 7.2.1

4. Uvedení do provozu

Zařízení LogoTronic Hub OTC je testováno během výroby. Všechna nastavení jsou přednastavena, aby se zajistila bezpečná a efektivní obsluha.

Chcete-li změnit některá nastavení, budou tyto změny provedeny z výroby.

Připojení (viz kap. 3.1) k položkám (A), (B) a (C) musí provést odborně zázakzník!

5. Servis

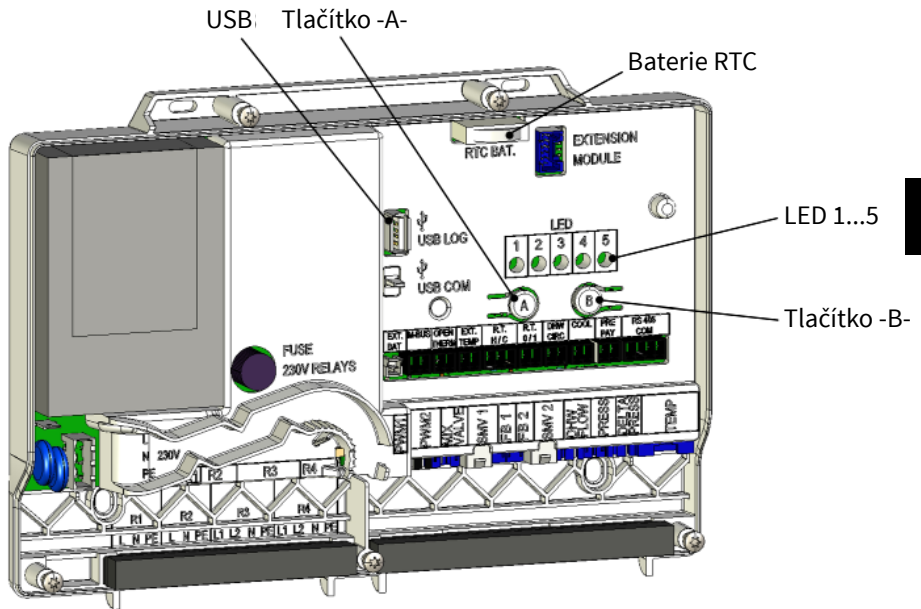
Před prováděním jakéhokoli servisního zásahu musí být zařízení odpojeno od elektrické sítě!

5.1 Pojistka

Je instalována bezpečnostní pojistka. Instalovaná pojistka je 2A zpóžděná. Typ pojistky je: Skleněná pojistka 5 x 20 mm. Pojistky smí měnit pouze odborný personál po odpojení zařízení od sítě.

6. LogoTronic Hub OTC – obsluha

6.1 Konfigurace



(zobrazeno bez předního krytu)

Zařízení přípojky k síti (L, N, PE): viz také kap. 3.1 Položka (A)

Modul má vestavěné napájení a je jím napájen. Zařízení přípojky k síti musí být 230V / 50Hz. Toto napětí je také spínáno přes výstupní relé.

6.1.1 Součásti tlačítek A a B

Každé tlačítko lze ovládat stisknutím a uvolněním, stisknutím a přidržením a stisknutím a přidržením po delší dobu.

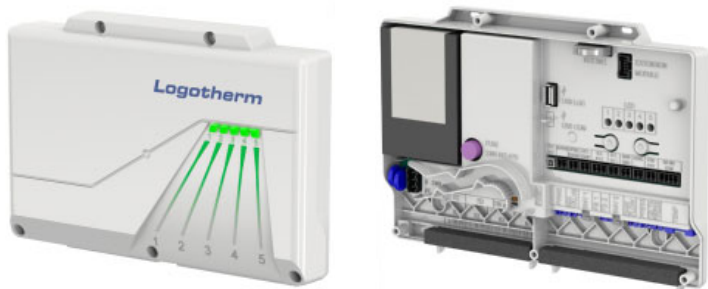
Tabulka incidentů

Kategorie	Tlačítko -A-	Tlačítko -B-	Režim aplikace	Incident
USB	Stisknutí a uvolnění		Všechny stavy (nenabíhání)	Zabraňuje ukládání protokolu přenosu na paměťové zařízení USB (vyčistit vyrovnávací paměť)
		Stisknutí a uvolnění	Všechny stavy (nenabíhání)	Spustí ukládání protokolu přenosu na paměťové zařízení USB
Stav	Stisknutí a přidržení po delší dobu		Spuštění/test	Aktivuje testovací/spouštěcí režim
		Stisknutí a přidržení	Test	Spustí se se standardními konfguracemi Nové
	Stisknutí a přidržení po delší dobu	Stisknutí a přidržení po delší dobu	Spuštění	Restartování
	Stisknutí a přidržení po delší dobu	Stisknutí a přidržení po delší dobu	Restartování/nastartování (sepnutí přívodního napětí)	Zahájení aktualizace firmwaru

Poznámky:

Krátké stisknutí znamená: Přidrže < 1 s
 Dlouhé stisknutí znamená: Přidrže < 4 s
 Dlouhé stisknutí a přidržení znamená: Přidrže > 4 s

6.1.2 LED indikace 1...5



LED indikují stav.

Každá LED může být buď „ZHASNUTÁ“, „ROZSVÍCENÁ“, „Pomalou blikající“ (FLS), nebo „Rychle blikající“ (FLF):

- Pomalu blikající (FLS) znamená, že se LED přepíná mezi ROZSVÍCENOU na 1 s a ZHASNUTOU na 1 s (frekvence blikání 0,5 Hz).
- Rychle blikající (FLF) znamená, že se LED přepíná mezi ROZSVÍCENOU na 0,25 s a ZHASNUTOU na 0,25 s (frekvence blikání 2 Hz).

LED 1 až 4 indikují odpovídající stav regulátoru LogoTronic při běžném provozním režimu.

Změny stavu a indikace LED:

LED	1	2	3	4	5
Možná indikace	Zelená Rozsvícená/ zhasnutá/ blikající (FLS/FLF)	Zelená Rozsvícená/ zhasnutá/ blikající (FLS/FLF)	Zelená Rozsvícená/ zhasnutá/ blikající (FLS/FLF)	Zelená Rozsvícená/ zhasnutá/ blikající (FLS/FLF)	Odpovídající barvě RGB nebo zhasnutá
Funkce					Stav
Zapnuto (spouštěcí režim)					Zelená
Zapnuto (testovací režim)					Purpurová
Zapnuto (baterie)					Zelená FLF
BT připojen					Modrá na 10 s
Zahájen přenos USB					Žlutá FLS po dobu 3 s
Ukončen přenos USB					Žlutá na 3 s
Chyba přenosu USB					Červená FLF po dobu 3 s

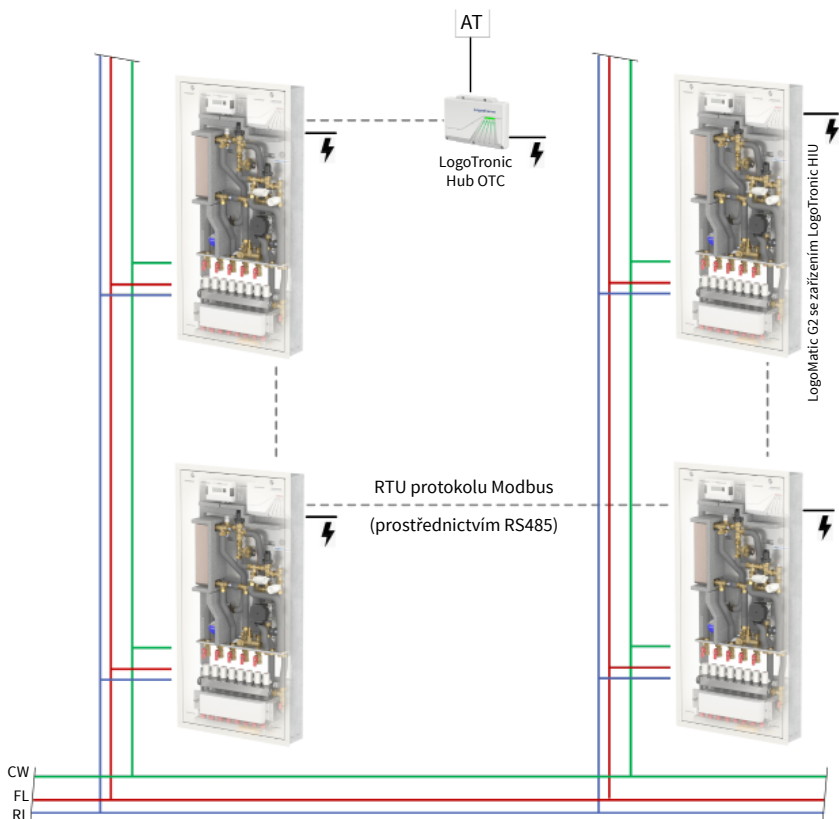
Proces aktualizace probíhá postupně následovně:

Zahájena aktualizace				ROZSVÍCENÁ	
Kopírování aktualizace			FL po dobu 200 ms	ROZSVÍCENÁ	
Rozbalování aktualizace		FL po dobu 200 ms	ROZSVÍCENÁ	ROZSVÍCENÁ	
Ověřování aktualizace	FL po dobu 200 ms	ROZSVÍCENÁ	ROZSVÍCENÁ	ROZSVÍCENÁ	
Chyba aktualizace					Červená

7. LogoTronic Hub OTC – funkce

7.1 Protokol Modbus – obecný přehled

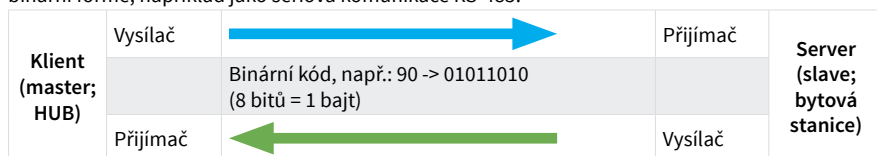
Modbus je sériový komunikační protokol používaný k přenosu dat přes sériové kanály mezi elektronickými zařízeními. Modbus je otevřený protokol, který lze pro komerční aplikace používat zdarma. V síti protokolu Modbus je možný jeden klient a až 247 serverů. Protokol využívá pro přenos dat např. rozhraní RS-485. Protokol je založen na architektuře klient-server.



Obrázek 7-1 Příklad: Stanice LogoMatic G2 a zařízení LogoTronic Hub OTC

7.1.1 Režim vzdálené správy (RTU)

Zprávy protokolu Modbus jsou v režimu vzdálené správy (RTU) z vysílače do přijímače přenášeny v binární formě, například jako sériová komunikace RS-485.



Poznámka:

Maximální délka zprávy nesmí přesáhnout 256 bajtů.

7.1.2 Konfigurace protokolu

Zpráva protokolu Modbus má definovaný počáteční a koncový bod. Přijímající zařízení rozpozná začátek zprávy a přečte adresu serveru. To umožňuje serveru rozpoznat, zda byla adresována klientem a zda byla zpráva odeslána úplně. Pokud zpráva dorazila kompletní, server pomocí bajtů kontroly chyb a paritních bitů zkontroluje úplnost zprávy. Pokud kontrola chyb nebo parity selže, zpráva se zahodí.

V režimu RTU zpráva začíná intervalem ticha o délce alespoň 3,5 znaku. První bajt obsahuje adresu zařízení. Klientská a serverová zařízení nepřetržitě monitorují síť, a to i během intervalu ticha. Po posledním přeneseném bajtu je konec zprávy indikován intervalem ticha o délce alespoň 3,5 znaku. Po tomto intervalu ticha může začít nová zpráva.

Konfigurace protokolu

Začátek	Jednotka dat aplikace			Konec
Čekací doba min. 3,5 znaku	Adresa	Jednotka dat protokolu		Kontrola chyb CRC
		Kód funkce	Data	
	1 bajt	1 bajt	n bajtů (0...252 bajtů)	2 bajty (16 bitů)
	1 až 247* zařízení, 0 jako zpráva typu broadcast	1...17		Kontrolní součet
				Čekací doba min. 3,5 znaku

* **povšimněte si: Bez opakovacího protokolu Modbus je možných až 32 zařízení!**

Celá zpráva musí být přenášena v jednom nepřetržitém toku. Pokud před dokončením zprávy nastane interval ticha delší než 1,5 znaku, přijímající zařízení neúplnou zprávu zahodí. Následně zařízení předpokládá, že další bajt obsahuje adresu zařízení nové zprávy.

Podobně je tomu, pokud nová zpráva začíná dříve než 3,5 znaku po předchozí zprávě. V tomto případě přijímající zařízení považuje zprávu za pokračování předchozí zprávy. V důsledku toho dojde k chybě, protože hodnota kombinované zprávy v posledním poli CRC (kontrolní pole) je neplatná!

7.1.2.1 Principy přenosu v režimu unicast/broadcast

V režimu **unicast** klient osloví jednotlivé zařízení, které po přijetí zprávu zpracuje a vygeneruje odpověď. Adresa zařízení se může lišit od 1 do 247. Zpráva se vždy skládá z požadavku a odpovědi. Pokud během zadaného času není přijata žádná odpověď, je detekováno vypršení časového limitu. V režimu **broadcast** klient odešle písemný příkaz (požadavek) všem účastníkům na sběrnici, ale ti nevygenerují odpověď. Adresa 0 je vyhrazena pro zprávy typu broadcast.

7.1.2.2 Kódy funkcí

Kód funkce ve zprávě protokolu Modbus definuje činnost, kterou má server provést. Kódy funkce jsou uloženy v tabulce přiřazení.

Tabulka přiřazení:

Tabulka přiřazení obsahuje kód funkce, datový typ, registr a informace o registru. Díky informacím může klient načíst registr serveru prostřednictvím telegramu RTU.

7.1.2.3 Škálování dat/parametrů

V důsledku omezení celočíselných dat v protokolu Modbus je nutné parametry před jejich přenosem převést. Toho je dosaženo změnou škálování, kdy je parametr obsahující pozici za oddělovačem desetinných míst vynásoben faktorem, takže již není vyžadována zlomková hodnota. Faktor škálování, který se má použít, lze převzít z odpovídající tabulky.

7.1.2.4 CRC

CRC je 16bitová hodnota, která je připojena ke zprávě. Slouží k určení, zda byl přenos zprávy detekován bez chyb. Spolu s kontrolou parity by měly být detekovány všechny možné chyby přenosu. Pokud je při přijetí zprávy zjištěna chyba parity, zařízení nevygeneruje žádnou odpověď.

7.1.2.5 Začátek/konec

Identifikace konce zprávy je v protokolu Modbus specifikována jako klidová situace o délce 3,5 znaku. Nejdříve po uplynutí této doby začne server reagovat nebo klient odešle novou zprávu. Vyhodnocování zprávy může začít již tehdy, když je detekováno, že klidový stav v protokolu Modbus nastal na dobu delší než 1,5 znaku. Odpověď se však spustí nejdříve po uplynutí doby 3,5 znaku.

7.1.3 Parametry přenosu

Možnosti nastavení paritního/stop bitu*	Paritní bit lze použít ke kontrole, zda se během přenosu nevyskytl v rámci bajtu jediná chyba.	Žádný paritní a 1 stop bit, stejný paritní a 1 stop bit, nestejný paritní a 1 stop bit
Možnosti nastavení přenosové rychlosti*	Přenosová rychlost je měřítkem rychlosti přenosu.	Např. 2400, 4800, 9600, 19200, 38400, 57600, 115200 bitů/s

* Možnosti továrního nastavení

Poznámka: Parametry přenosu musejí být nastaveny stejně pro všechna zařízení účastníci se na sběrnici.

7.1.4 Protokol Modbus – vlastnosti

Vlastnosti RTU protokolu Modbus v síti klient-server

Topologie sítě	Lineární sběrnice se zakončením: Kabel s odporem 120 ohmů na obou koncích
Přenosové médium	Pro připojení zařízení musejí být použity a odborně položeny sběrnice kabely vhodné pro příslušnou aplikaci, průřez musí být AWG 26 (0,129 mm ²) nebo více. Pro zvýšení spolehlivosti přenosu se doporučuje použít stíněné sběrnice kabely kroucené v párech.
Délky kabelů (bez opakovače)	Maximální délka kabelu závisí na přenosové rychlosti: - při přenosové rychlosti 9600 bitů/s (tovární nastavení) až 1000 m
fyzické rozhraní	RS-485 se sběrnice konektorem; připojení může být namontováno zákazníkem, 2 vodičové a má 2šroubovou svorku
Adresování	1 ... 247; je třeba dodržet následující: 32 zařízení v jednom segmentu, rozšiřitelných na 247 s opakovačem, vč. klientu, kde se adresa 0 používá jako zpráva typu broadcast na všechny servery.

Poznámka:

Pro pokládku sběrnice kabelů uvnitř budov (uvnitř/vně rozvaděčů), pokládku kabelů mimo budovy, vyrovnávání potenciálů, minimální vzdálenosti (jako např. opatření proti rušivým napětím), stínění kabelů (např. připojení stínění po očekávaném rušení) a také instalaci zakončovacích rezistorů je třeba vzít v úvahu příslušné platné předpisy a normy!

Při pokládce stíněných kabelů smí být stínění spojeno se zemí pouze v jednom bodě!

Práce na elektrickém zařízení a připojovací práce jsou povoleny pouze autorizovaným a kvalifikovaným elektrikářům. Je třeba dodržovat směrnice VDE a ustanovení příslušné energetické společnosti.

Zařízení LogoTronic Hub OTC pracuje se síťovým napětím. Proto se vždy při provádění údržby nebo oprav ujistěte, že je systém odpojen od sítě, a zajistěte jej proti neoprávněnému zapnutí.

7.2 Protokol Modbus pro regulátory LogoTronic Hub OTC a HIU

Tyto kapitoly popisují komunikaci protokolem Modbus přes rozhraní RS-485 s regulátorem LogoTronic pro elektronicky řízené stanice (HIU), které jsou připraveny pro komunikaci protokolem Modbus RTU klient/server.

Rozhraní protokolu Modbus nabízí následující možnosti:

- Uživatelské rozhraní s omezeným datovým přístupem do registrů,
- Komunikace klient-server mezi regulátory HIU (předávání teplotních hodnot), čímž tvoří uzavřený sběrnice systém!

7.2.1 Připojení rozhraní RS-485 na základové desce

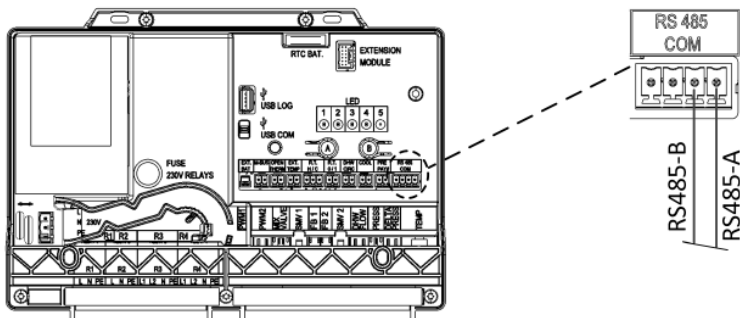
Připojení k RS-485 kabelem:

CON29 je v regulátoru označen jako „RS-485 COM“ a počítá čísla kolíků zprava (kolík 1) doleva (kolík 4), viz také kap. 3.1 Přiřazení kolíků

Popis kolíků zprava doleva:

- 1) RS485-A
- 2) RS485-B
- 3) 24V DC napájecí výstup (pro externí zařízení)
- 4) GND (zemnění)

Obrázek níže ukazuje možnost připojení, např. pomocí standardního kabelu USB RS-485 připojeného k regulátoru LogoTronic pro elektronicky řízené stanice.



7.2.2 Nastavení regulátoru pro protokol Modbus

U rozhraní RS-485 jsou k dispozici různé protokoly. V současné době jsou k dispozici protokoly HFC (vlastní od výrobce) a otevřený protokol Modbus. Protokol používaný u RS-485 lze změnit pomocí tlačítek na regulátoru (viz také kap. 6 Obsluha a konfigurace zařízení LogoTronic Hub OTC).

Režim rozhraní (sériové / protokol Modbus):

V továrním nastavení regulátor pracuje v sériovém režimu; tento režim lze změnit na režim protokolu Modbus pomocí tlačítek A a B.

Režim protokolu Modbus (klient/server):

Regulátor lze provozovat v klientském nebo serverovém režimu pro komunikaci protokolem Modbus. V továrním nastavení regulátor pracuje v serverovém režimu; tento režim lze také změnit pomocí následující kombinace tlačítek.

Kombinace tlačítek:

Chcete-li změnit rozhraní nebo režim protokolu Modbus, musíte aktivovat servisní režim tlačítkem „B“ a vybrat rozhraní tlačítkem „A“.

K aktivaci protokolu Modbus nebo změně rozhraní (RS-485 <-> protokol Modbus) použijte následující kombinaci tlačítek:

- 1) Dlouhým stisknutím tlačítka „B“ vstoupíte do servisního režimu, LED 5 se rozsvítí modře
- 2) Nyní několika krátkými stisknutími tlačítka „A“ vyberete rozhraní:

1 = RS-485

2 = protokol Modbus jako server (výchozí nastavení)

3 = protokol Modbus jako klient

Pak například stále svítí pouze LED 2 (ze 4 dostupných LED 1–4).

- 3) Dlouze stisknete tlačítko „B“ (vstoupíte do spouštěcího režimu), čímž se nastavení uloží a LED 5 se znovu rozsvítí zeleně (nebo červeně, pokud došlo k podmince chyby).
- 4) Pro aktivaci protokolu Modbus je nutné regulátor vypnout a znovu zapnout.

Poznámka (pro osoby integrující systém) ke klientu protokolu Modbus na počítači:

Program, který společnost Flamco použila k testování funkčnosti protokolu Modbus, je ModbusClientX <https://sourceforge.net/projects/modbusclientx-modbus-tool/>

7.2.3 Nastavení rozhraní RS-485 (poznámky pro osoby integrující systém)

Tovární nastavení rozhraní protokolu Modbus jsou ve výchozím nastavení nastavena na (8, N, 1, přenos. rychlost 9600):

- 8 datových bitů
- Žádný paritní bit
- 1 start bit / 1 stop bit
- Přenosová rychlost = 9600 bitů/s

Nastavení z výroby lze přenastavit tak, aby vyhovovalo požadavkům rozhraní.

7.2.4 Příklad zprávy typu broadcast (poznámky pro osoby integrující systém klienta)

Externí (venkovní) teplota může být přenášena přes protokol Modbus z klient do libovolného regulátoru LogoTronic pro elektronicky řízené stanice (HIU) jako serverová.

Nejsnazším způsobem je odeslat příkaz broadcast do registru 45002. Venkovní teplota by měla být zapsána alespoň každých 10 minut. Regulátory HIU zruší platnost hodnoty venkovní teploty po 15 minutách bez nových dat a resetují ji na výchozí hodnotu (-10 °C).

Následující příklad ukazuje kompletní telegram pro broadcast protokolu Modbus na adrese 0 pro registr 45002.

Odeslaný telegram typu broadcast: (klient -> server)

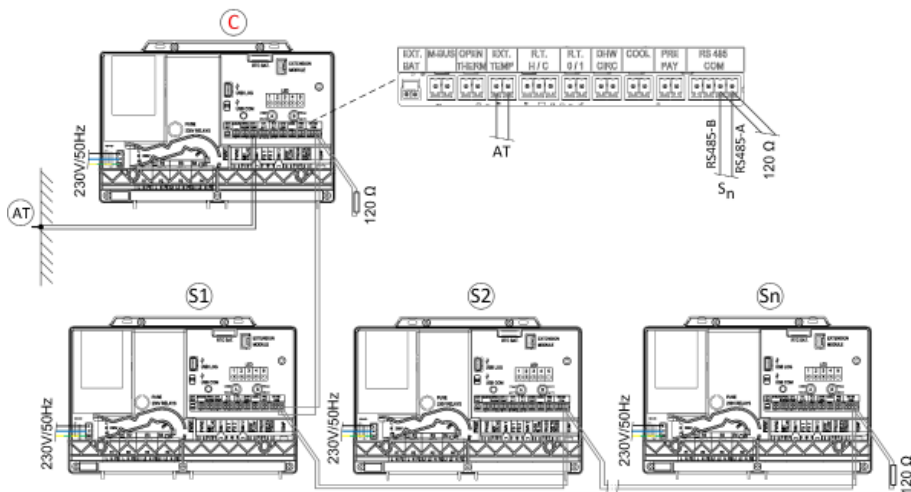
	Hex. telegram	Struktura RTU	Hodnota	Popis
1	0x00	Adresa zařízení	0	Broadcast
2	0x10	Kód funkce	16	Kód funkce pro zápis více uchovávacích registrů
3	0xAF	Data	45002	Registr protokolu Modbus pro venkovní teplotu
	0xCA	Data		
4	0x00	Data	1	Počet registrů, které se mají číst
	0x01	Data		
5	0x02	Data	2	Čítač bajtů
6	0x08	Data	2270	Hodnota = 22,7 °C
	0xDE	Data		
7	0x62	Kontrola CRC	25320	Kontrolní součet
	0xE8	Kontrola CRC		

Přijatý telegram typu broadcast: (server)

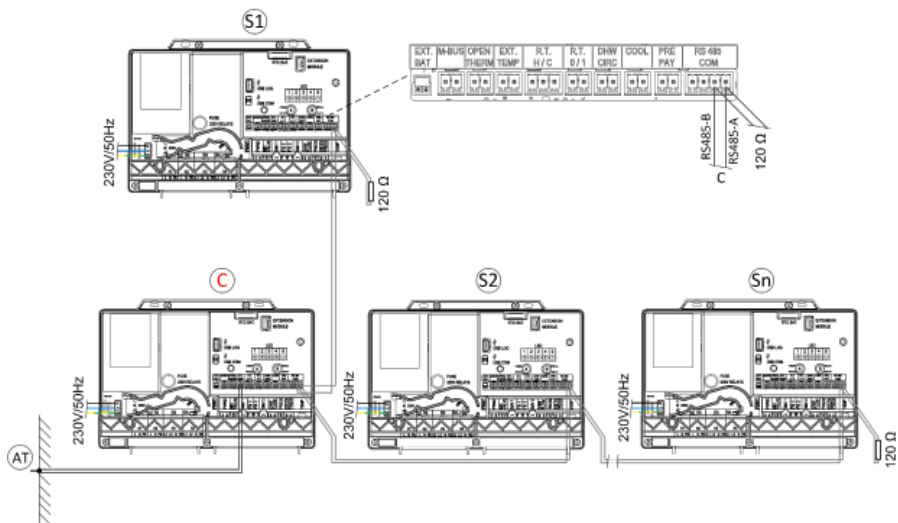
	Hex. telegram	Struktura RTU	Hodnota	Popis
1	0x00	Adresa zařízení	0	Broadcast
2	0x10	Kód funkce	16	Kód funkce pro zápis více uchovávacích registrů
3	0xAF	Data	45002	Registr pro venkovní teplotu (přes protokol Modbus)
	0xCA	Data		
4	0x00	Data	1	Počet registrů, které se mají číst
	0x01	Data		
5	0x02	Data	2	Čítač bajtů
6	0x08	Data	2270	Hodnota = 22,7 °C
	0xDE	Data		
7	0x62	Kontrola CRC	25320	Kontrolní součet
	0xE8	Kontrola CRC		

7.2.5 Možnosti propojení klient-server v síti protokolu Modbus

1.



2.



Legenda:

C	Klient, zařízení LogoTronic Hub OTC
S1...Sn	Server, regulátor LogoTronic pro elektronicky řízené stanice (HIU)
AT	Čidlo venkovní teploty NTC 10K
120 ohmů	– zakončovací rezistory
odpovídající propojovací kabely	– zajišťuje zákazník

7.2.6 Poznámky k součástem

Součásti	Obr. příkladu
<p>K čidlu venkovní teploty:</p> <ul style="list-style-type: none"> • Součástí dodávky zařízení LogoTronic Hub OTC • Rezistor NTC 10k, Honeywell AF10-B54 • Provozní rozsah -40...70 °C, IP54 • Obj. č.: M10560.53 (pro případ náhradních dílů) <p>Upozornění! Použití čidel venkovní teploty s jinými teplotními charakteristikami, např. PT1000, zde není možné.</p>	
<p>K zakončovacím rezistorům o 120 ohmech:</p> <p>2 položky jsou součástí dodávky zařízení LogoTronic Hub OTC. Jako zakončovací rezistory mohou být přímo připojeny ke kabelu protokolu ModBus.</p>	

Flamco CZ s.r.o.
K Bílému vrchu 2978/5
193 00 Praha 9
Česká Republika
Tel: +420 / 284 001 081
flamco.cz@aalberts-hfc.com
www.flamcogroup.com/cz

Copyright Flamco B.V., Almere, Nizozemsko. Žádná část této publikace nesmí být žádným způsobem reprodukována ani publikována bez výslovného souhlasu a zmínění zdroje. Uvedené údaje platí výlučně pro produkty společnosti Flamco. Společnost Flamco B.V. nepřebírá žádnou odpovědnost za nesprávné použití, aplikaci nebo interpretaci technických informací. Společnost Flamco B.V. Si vyhrazuje právo na technické změny.

Man_LogoTronic-24002.953_CES_2022-04