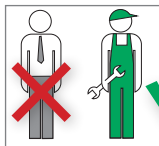


# Muffen-Kugelhahn

## mit motorischem Stellantrieb



Arbeiten an der Heizungsanlage müssen von qualifiziertem Fachpersonal und in Übereinstimmung mit den jeweils gültigen Vorschriften, Richtlinien und Regeln der Technik ausgeführt werden.



### Besonders zu beachten sind:

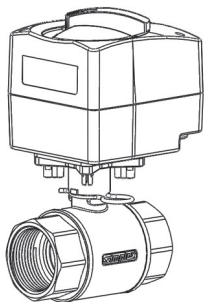
**DIN 18 380** Heizanlagen und zentrale Wassererwärmungsanlagen

**VDI 2035** Steinbildung in Trinkwassererwärmungsanlagen und Warmwasserheizungsanlagen

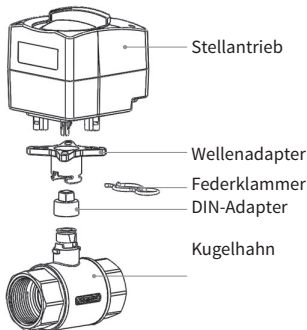
**BGV** Berufsgenossenschaftliche Vorschriften (Unfallverhütungsvorschriften)



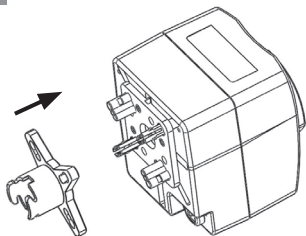
1



2



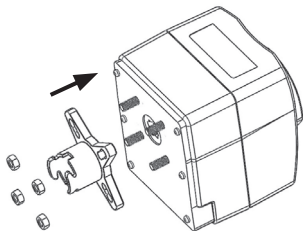
3a



**3/4" bis 1 1/2" - 10 Nm:**

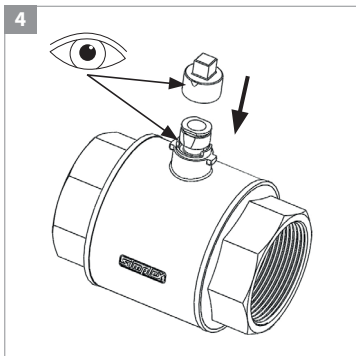
Antrieb Wellenadapter auf Stellantrieb stecken.

3b

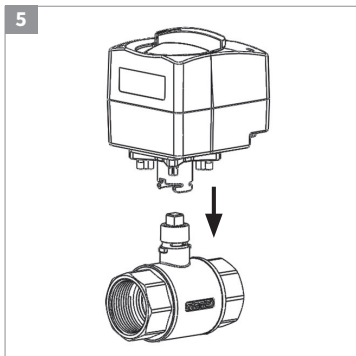


**2" - 15 Nm:**

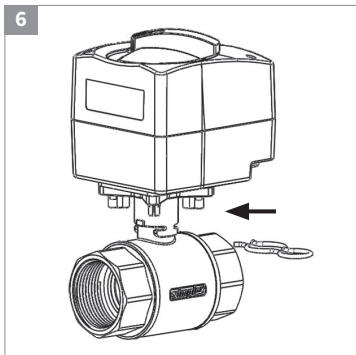
Antrieb Wellenadapter auf Stellantrieb schrauben.



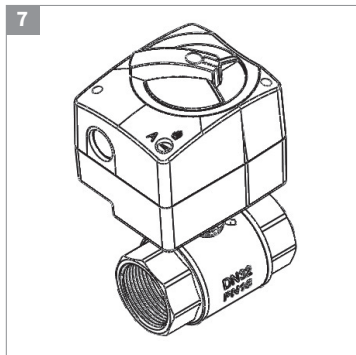
DIN Adapter auf Spindel stecken. Markierung von Wellenadapter muss parallel zur Flanke Spindel stehen.



Stellantrieb auf Kugelhahn stecken.



Federklammer zur Sicherung auf Adapter stecken.



Positionsanzeige: **Rot:** Kugelhahn geöffnet,  
**Blau:** Kugelhahn geschlossen  
Für Manuelle Betätigung zuerst Schalter von Auto auf Hand umstellen.

Die Abbildungen sind symbolisch und können vom jeweiligen Produkt abweichen.  
Technische Änderungen und Irrtum vorbehalten.

K80401340 01/2020

**Simplex Armaturen & Systeme GmbH**

D-88260 Argenbühl | Tel. +49 75 66 94 08-0 | Fax. +49 75 66 94 08-75

www.simplex-armaturen.de