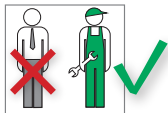


# Sockelleisten- Anschlussgarnitur VK 31 mit Innengewinde



**Simplex**

Member of Flamco



Arbeiten an Heizungs- und Trinkwasseranlagen müssen von qualifiziertem Fachpersonal und in Übereinstimmung mit den jeweils gültigen Vorschriften, Richtlinien und Regeln der Technik ausgeführt werden.



**Besonders zu beachten sind:**

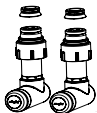
**DIN 18 380:** Heizanlagen und zentrale Wassererwärmungsanlagen

**VDI 2035:** Steinbildung in Warmwasserheizungsanlagen

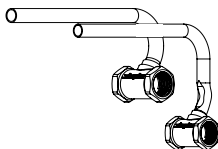
**BGV:** Berufsgenossenschaftliche Vorschriften



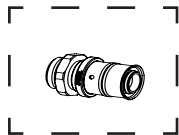
## Komponenten



a) Eckverschraubung

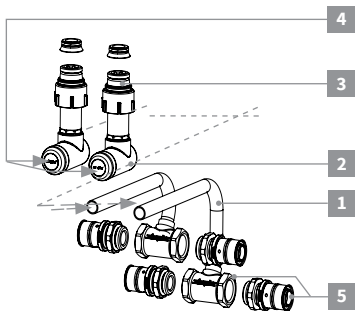


b) Anschlussgarnitur



c) Übergangsadapter  
(nicht im Lieferumfang  
enthalten)

## Montage der Anschlussgarnitur



**Achtung!**  
Maximum  $\varnothing$ : 25mm



## Wichtig: Absolutes Einhalten der Montager Reihenfolge!

■ Bei der Installation der Sockelleisten-Anschlussgarnitur VK 31 immer zuerst den unteren Anschlussbügel entsprechend den beschriebenen Montageschritten montieren und anschließen.

Erst nach der Montage des unteren Anschlussbügels mit der Montage des oberen Anschlussbügels beginnen.

**1** Nach Montage des Heizkörpers Anschlussrohre der Teleskop-Eckverschraubung auf Länge einmessen, absägen und entgraten.

**1.1** Das Rohrende innen entgraten und außen Fase anbringen. Alle Restspäne entfernen.

**1.2** Rohre an den Verbindungsstellen auf Oberflächenschäden und Verunreinigungen überprüfen.

**2** Teleskop-Eckverschraubung auf Anschlussrohr aufschieben.

**3** Überwurfmutter an Heizkörper anschrauben und mit Gabelschlüssel SW 30 anziehen (Anschlussnippel für Heizkörper mit 1/2" IG, bzw. Einlegekonus bei Eurokonus 3/4" AG verwenden).

- 4 Abdeckkappe abziehen und die in der Teleskop-Eckverschraubung integrierte Klemmverschraubung mittels Gabelschlüssel SW 13 vorne fest anziehen.

**Wichtig:**

Die Ventilspindel mit Innensechskant SW 4 erst nach Beendigung der Montagearbeiten zum Absperren des Heizkörpers benutzen.

Bei falscher Reihenfolge droht irreparabler Schaden der Spindel und Fehlfunktion!

- 5 Gewünschte Übergangsadapter in Anschlussgarnitur einschrauben. Beim Eindrehen am Außensechskant (Schlüsselweite 27) der Anschlussgarnitur gegenhalten.

Bei mehreren Heizkörpern an einer Wand erst den kompletten Anschluss der unteren Leitung montieren.

Anschließende Montage der oberen Leitung.

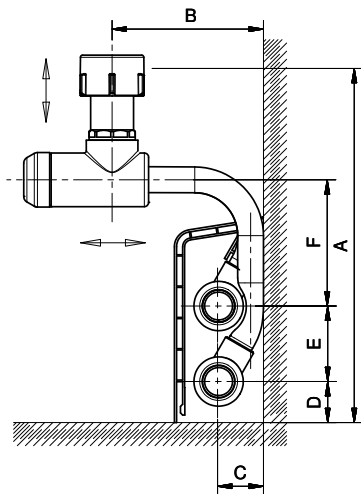
## **Absperren des Heizkörpers**

- Abdeckkappe abziehen und Teleskop-Eckverschraubung von vorne mittels Innensechskantsschlüssel SW 4 durch Rechtsdrehung absperren.

**Wichtig:**

Absperren der Ventilspindel SW 4 erst nach vollständigem Anziehen (im Uhrzeigersinn) der integrierten Klemmverschraubung (SW 13).

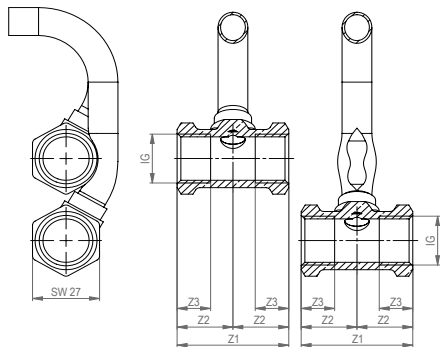
## Maßzeichnungen



| Ausführung         | A*   |      | B*   |      | C    | D  | E  | F  |
|--------------------|------|------|------|------|------|----|----|----|
|                    | min. | max. | min. | max. |      |    |    |    |
| für HK mit 1/2" IG | 175  | 200  | 50   | 175  | 21,5 | 19 | 35 | 59 |
| für HK mit 3/4" AG | 164  | 189  | 50   | 175  |      |    |    |    |

\* bis Heizkörperanschluss (Maße in mm)

## Einbaulänge (Z-Maß)



| Dimension  | IG     | Z1 | Z2   | Z3   |
|------------|--------|----|------|------|
| Maße in mm | G 1/2" | 45 | 22,5 | 13,5 |

Alle technischen Daten sind unverbindlich und keine garantierten Eigenschaften der Ware. Die Abbildungen sind symbolisch und können vom jeweiligen Produkt abweichen. Die Installationshinweise sind zu befolgen.

Weitere Informationen sind unter [www.simplex-armaturen.de](http://www.simplex-armaturen.de) erhältlich.  
Technische Änderungen und Irrtum vorbehalten.

K80401910\_05/2021

**Simplex Armaturen & Systeme GmbH** | 88260 Argenbühl - Eisenharz  
Tel. +49 75 66 94 08-0 | Fax +49 75 66 94 08-75 | [www.simplex-armaturen.de](http://www.simplex-armaturen.de)