



Flamcomat MK-U G4 REMOTE



CES Návod k instalaci a obsluze

OBSAH

1. Odpovědnost	5
2. Záruka	5
3. Autorská práva	5
4. Obecné bezpečnostní pokyny	5
4.1 Použité výstražné symboly	6
4.2 Účel a použití této příručky	6
4.3 Potřebná kvalifikace, předpoklady	7
4.4 Kvalifikace zaměstnanců	7
4.5 Vhodné použití	7
4.6 Příjem zboží	7
4.7 Přeprava, skladování, vybalování	8
4.8 Provozní místnost	8
4.9 Omezování hluku	8
4.10 Nouzové zastavení / nouzové vypnutí	9
4.11 Osobní ochranné prostředky (OOP)	9
4.12 Překročení přípustného tlaku / teploty	9
4.13 Voda v systému	9
4.14 Bezpečnostní opatření	9
4.15 Vnější vlivy	10
4.16 Kontrola před uvedením do provozu, údržba a opětovná kontrola	10
4.17 Kontroly elektrických zařízení, opakované kontroly	10
4.18 Údržba a opravy	10
4.19 Zjevné nesprávné použití	11
4.20 Jiná rizika	11
5. Popis výrobku	12
5.1 Princip fungování kompresorového expanzního automatu MK	12
5.2 Možnosti konektivity	13
5.3 Štítky	13
5.4 Řídicí jednotka kompresoru s typovým klíčem	13
5.5 Součásti, nádoby a připojení	14
5.6 Řídicí jednotka	18
6. Montáž	19
6.1 Nastavení	19
6.2 Připojení nádoby	19
6.3 Připojení plynového prostoru	20
6.4 Připojení pro doplňování	21
6.5 Elektrická instalace	22
7. Uvedení do provozu	23
7.1 První uvedení do provozu	23
7.2 Uvedení do provozu, hladina objemu a provozní teplota	24
7.3 Hlavní menu (shrnutí)	25
7.4 Objasnění ikon menu, funkce a umístění	25
7.5 Poruchová hlášení	28
7.6 Restartování	29

8. Údržba.....	30
8.1 Upozornění pro údržbu	30
8.2 Plán údržby	30
8.3 Vypouštění/doplňování nádoby.....	31
9. Vyřazení z provozu, demontáž	31
10. Flamconnect Remote	31
Příloha 1. Technické údaje, informace.....	32
Podmínky prostředí	32
Minimální vzdálenosti	32
Příloha 2. Technické údaje, specifikace, hydraulické zařízení	33
Provozní hodnoty, objemy a rozměry	33
Příloha 3. Technické údaje, informace, elektrická zařízení	35
Kompresorová jednotka, jmenovité hodnoty.....	35
Řídicí jednotka, schéma svorek pro zapojení	35

1. Odpovědnost

Veškeré zde uvedené technické specifikace, data a pokyny k proveditelným úkonům a úkonům, jež je nutné provést, jsou správné v době publikace tohoto dokumentu. Tyto informace jsou souhrnem našich aktuálních poznatků a zkušeností podle našeho nejlepšího vědomí. Vyhrazuji si právo provádět technické změny na základě budoucího vývoje produktů Flamco, které jsou uváděny v této publikaci. Z technických údajů, popisů a ilustrací tudíž nelze odvozovat žádná práva. Technická vyobrazení, nákresy a grafy nemusí nutně odpovídat skutečným sestavám nebo dílům, které budou dodány. Nákresy a obrázky nejsou v měřítku a obsahují symboly pro zjednodušení.

2. Záruka

Odpovídající specifikace naleznete v našich Všeobecných podmínkách.

3. Autorská práva

S touto příručkou je nutné nakládat jako s důvěrným materiálem. Může být dána k dispozici pouze oprávněným osobám. Nesmí být poskytována třetím stranám. Veškerá dokumentace je chráněna autorským právem. Distribuce nebo jiné formy reprodukce dokumentů nebo i jejich částí, využití nebo sdělení obsahu této příručky není povoleno, pokud není uvedeno jinak. Porušení této povinnosti může mít za následek stíhání a platbu odškodnění. Vyhrazuji si právo vymáhat všechna práva k duševnímu vlastnictví.

4. Obecné bezpečnostní pokyny

Ignorování nebo nedostatečné věnování pozornosti informacím a opatřením uvedeným v této příručce může představovat riziko pro lidi, zvířata, životní prostředí a hmotný majetek. Nedodržování bezpečnostních předpisů a zanedbávání jiných bezpečnostních opatření může vést ke ztrátě odpovědnosti za náhradu škod v případě škody nebo ztráty.

Definice

- Provozovatel: Fyzická nebo právnická osoba, která je vlastníkem produktu a výše uvedený produkt používá nebo je pověřena k jeho používání, a to v souladu s podmínkami smluvní dohody.
- Zadavatel: Strana právně a obchodně odpovědná za realizaci stavebního projektu. Právně a obchodně odpovědný klient při uvádění stavebních projektů do provozu.
- Odpovědná osoba: Zástupce jmenovaný hlavním dodavatelem nebo provozovatelem.
- Kvalifikovaná osoba (KO): Jakákoli osoba, která má díky svému odbornému vzdělání, zkušenostem a odborné činnosti v poslední době potřebné odborné znalosti. To znamená, že taková osoba má znalosti odvozené z příslušných národních a mezinárodních bezpečnostních předpisů.

4.1 Použité výstražné symboly



Varování o výskytu nebezpečného elektrického proudu

Ignorování tohoto varování může vést k ohrožení života, způsobení požárů či nehod, přetížení součástí zařízení a jejich poškození nebo narušení funkčnosti zařízení.



Varování před důsledky chyb a nesprávných instalačních podmínek

Ignorování tohoto varování může vést k závažným zraněním, přetížení součástí zařízení a jejich poškození nebo narušení funkčnosti zařízení.



Upozornění! Nebezpečně vysoké teploty

Nebudete-li dbát tohoto upozornění, může dojít k popálení kůže.



Doporučujeme vám, abyste používali ochranné brýle

Nedodržení tohoto upozornění může vést k poranění očí.



Upozornění ohledně přepravy těžkých předmětů

Nebudete-li dbát tohoto upozornění, může dojít k ohrožení bezpečnosti osob v bezprostředním okolí nákladu.

Vysokozdvíhací
vozík s vysokou
nosností

4.2 Účel a použití této příručky

Na následujících stránkách jsou uvedeny informace, specifikace, opatření a technické údaje, které příslušnému personálu umožňují používat tento produkt bezpečně a k zamýšlenému účelu.

Odpovědné osoby nebo jimi pověřené osoby, které provádějí požadované služby, si musí tuto příručku pozorně přečíst a porozumět jí.

K takovým službám patří:

Skladování, přeprava, instalace, elektrická instalace, uvedení do provozu a opětovné spuštění, provoz, údržba, kontrola, oprava a demontáž.

Pokud má být produkt používán v závodech/zařízeních, které nedodržují harmonizované evropské předpisy a relevantní technická pravidla a směrnice profesních sdružení pro tuto oblast použití, slouží tento dokument pouze pro informaci a referenční účely.

Vzhledem k tomu, že tato jednotka může být kdykoli bez omezení podrobena kontrole, musí být tato příručka uložena v bezprostřední blízkosti instalované jednotky, a to přinejmenším na ploše provozní místnosti. Klasifikace instalace 2 dle přílohy R normy ČSN EN 60730-1.

4.3 Potřebná kvalifikace, předpoklady

Veškerý personál musí mít příslušnou kvalifikaci k provádění požadovaných služeb a být fyzicky a psychicky způsobilý. Za oblast odpovědnosti, kvalifikace a dohledu nad personálem zodpovídá Provozovatel.

Požadovaná služba	Příklad profesní skupiny	Příklad příslušných kvalifikací
Skladování, přeprava	Logistika, doprava, skladování	Specialista v oblasti dopravy a skladování
Montáž, demontáž, opravy, údržba. Opětovné spuštění po přidání nebo výměně součástí. Kontrola.	Instalační a stavební služby	Specialista v oblasti vytápění, vzduchotechniky a klimatizace
První uvedení zařízení s nakonfigurovanou řídicí jednotkou (generickou) do provozu, opětovné uvedení do provozu po výpadku proudu, obsluha (práce na terminálu a řídicím zařízení Flextronic		Lidé vybavení oprávněním ke vstupu do provozní místnosti a znalostmi získanými z této příručky.
Instalace elektrických přípojek	Elektrotechnika	Specialista na elektrotechniku / instalaci
Prvotní a opětovná kontrola elektrických systémů		Kvalifikovaná osoba (KO) s osvědčením v oboru elektrotechniky
Kontrola před uvedením do provozu a opětovná kontrola tlakového zařízení	Instalace a technické práce stavebních služeb prováděné v rámci technické kontroly.	Kvalifikovaná osoba (KO)

4.4 Kvalifikace zaměstnanců

Provozní pokyny předávají zástupci společnosti Flamco nebo jimi pověřené osoby při jednáních o dodávkách nebo na požádání.

Školení týkající se požadovaných služeb, instalace, demontáže, uvedení do provozu, provozu, kontroly, údržby a oprav jsou součástí školení / dalšího vzdělávání pro servisní techniky poboček společnosti Flamco nebo jmenovaných servisních partnerů.

Tyto školicí kurzy zahrnují informace týkající se požadovaných podmínek instalace, ale ne jejich implementace.

Služby na místě zahrnují dopravu, přípravu provozní místnosti s potřebnými pracemi za účelem vytvoření základu pro umístění systému a potřebnými hydraulickými a elektrickými přípojkami, elektrickou instalaci zdroje napájení expanzního automatu a instalaci signálních vodičů pro IT zařízení.

4.5 Vhodné použití

Uzavřené vodní topné a chladič systémy, ve kterých mohou být absorbovány změny objemu vody (médiu přenášejícího teplo) v systému způsobené teplotou a požadovaný provozní tlak je řízen samostatným expanzním automatem.

Vhodné a vybavené pro provoz v systémech pro generování tepla dle ČSN EN 12828, ČSN EN 12952, ČSN EN 12953. Ohledně dalších bezpečnostních opatření se bude muset Dodavatel / Provozovatel poradit s informovaným orgánem.

Použití v podobných systémech (např. v systémech pro přenos tepla v procesním průmyslu nebo technologicky podmíněného tepla) může vyžadovat zvláštní opatření.

4.6 Součásti dodávky

Dodané předměty je nutno porovnat s položkami uvedenými na dodacím listu a zkontrolovat, zda odpovídají požadavkům. Vybalování, instalaci a uvádění do provozu lze zahájit až poté, co bylo zkontrolováno, že produkt odpovídá zamýšlenému účelu, jak je uvedeno v objednávce a smlouvě. Překročení povolených provozních nebo designových parametrů může vést k selhání, poškození komponent a zranění osob.

Pokud produkt neodpovídá požadavkům nebo je dodávka nějakým jiným způsobem nesprávná, nesmí být výrobek používán.

4.7 Přeprava, skladování, vybalování



Zařízení je dodáváno v obalech v souladu se smluvními specifikacemi nebo se specifikacemi nezbytnými pro určité druhy dopravy a klimatické oblasti. Tyto obaly splňují minimálně požadavky stanovené v obalových směrnících společnosti Flamco B.V. V souladu s těmito směrnici musejí být expanzní nádoby přepravovány ve vodorovné poloze a jednotky čerpadel ve vzpřímené poloze; každá jednotka je zabalena na jednorázových paletách. Pokud je balení vhodné pro použití s vysokozdvíhým vozíkem, bude to označeno na určených zdvihacích bodech.



Důležitá poznámka: Zabalené zboží dopravte co nejbližší k plánovanému místu instalace a ujistěte se, že je tam vodorovný, pevný povrch, na kterém může předmět stát.



Poznámka! Přijměte veškerá nezbytná bezpečnostní opatření, abyste zajistili, že po vybalení a sejmutí z palety expanzní nádoba nespadne ani se nezačne kývat.



Ke zvedání a posunování zavěšených prázdných nádob před instalací jsou k dispozici vhodná závěsná oka. Tato oka je nutno používat společně. Vyvarujte se jejich jednotlivého použití k bočnímu tahu. Po vyjmutí z palety a obalu je nutno jednotku přemístit taháním po vhodných površích. Použijte takové metody, které předejdou nekontrolovanému pádu, posunutí nebo převržení. Zdvhací úchyty na jednotce čerpadla jsou navrženy tak, aby jednotka mohla být zdvihána ve svislém směru. Nesmějí být vystaveny žádným bočním silám.

Zboží lze v těchto obalech rovněž uskladnit. Po vyjmutí z obalu musí být zařízení umístěno do správné polohy, přičemž je nutné dodržet standardní bezpečnostní postupy. Nestohujte zařízení na sebe.

Používejte pouze povolená zvedací zařízení a bezpečné nástroje a používejte požadované osobní ochranné pomůcky.

4.8 Provozní místnost

Definice: místnost, která splňuje platné evropské předpisy, evropské a harmonizované normy a relevantní technická pravidla a směrnice profesních sdružení pro tuto oblast použití. Při použití expanzního automatu, jak je předepsáno v této příručce, tyto místnosti obvykle obsahují zařízení pro výrobu a distribuci tepla, ohřívání / chlazení a doplňování vody, zdroj napájení a distribuci, jako je měřicí, regulační, řídicí a IT technologie.

Vstup nequalifikovaných nebo neproškolených osob musí být omezen nebo zakázán.

Místo instalace expanzního automatu musí zajišťovat, aby bylo možno realizovat provoz, servis, údržbu, kontroly, opravy, instalaci a demontáž bez překážek a bez nebezpečí. Podlaha v místě instalace expanzního automatu musí být taková, aby zaručovala a zajišťovala stabilitu. Mějte na paměti, že z čisté hmotnosti včetně objemu vody mohou vzniknout maximální možné síly. Pokud nelze zaručit stabilitu, existuje riziko, že se nádoba převrátí nebo posune a následkem toho může dojít nejen k poruše fungování, ale i ke zranění osob.

Okolní ovzduší nesmí obsahovat vodivé plyny nebo vysoké koncentrace prachu a agresivních výparů. V případě přítomnosti hořlavých plynů existuje riziko výbuchu.

Zaplavené zařízení se nesmí používat. Pokud bude zkratováno elektrické zařízení, mohou být osoby nebo jiné bytosti ve vodě usmrceny elektrickým proudem. Navíc existuje riziko nesprávného fungování a částečného nebo neopravitelného poškození jednotlivých součástí kvůli nasycení vodou a korozi.

4.9 Omezování hluku

Při instalaci by mělo být pamatováno na opatření k omezení hluku. Mechanické vibrace sestavy (rám modulu, potrubí) lze utlumit pomocí izolace mezi kontaktními povrchy.

4.10 NOUZOVÉ ZASTAVENÍ / NOUZOVÉ VYPNUTÍ

V souladu se směrnicí 2006/42/ES musí být při instalaci k dispozici zařízení pro NOUZOVÉ ZASTAVENÍ. K napájení zařízení použijte, pokud možno, uzemněnou nástěnnou zásuvku. Zásuvka musí zůstat přístupná. Pokud je zařízení přímo připojeno ke zdroji napájení, ujistěte se, že je napájecí vedení vybaveno

- vysoce citlivým diferenčním spínačem (30 mA) (proudovým chráničem – RCD),
- spínačem izolátoru vedení s mezerou kontaktu nejméně 3 mm.

Jsou-li v návaznosti na konstrukci a provoz generátoru tepla vedle zařízení pro NOUZOVÉ VYPNUTÍ potřeba další bezpečnostní opatření, je nutno je nainstalovat na místě.

4.11 Osobní ochranné prostředky (OOP)

Při provádění potenciálně nebezpečných prací a jiných činností (např. sváření) je nutno používat OOP, aby se zabránilo riziku zranění osob nebo aby se toto riziko minimalizovalo, pokud nelze přijmout jiná opatření. Ty musí být v souladu s požadavky uvedenými hlavním dodavatelem nebo provozovatelem provozní místnosti či daného pracoviště.

Pokud nejsou stanoveny žádné požadavky, nejsou k provozování automatu nutné žádné OOP. Minimálními požadavky jsou dobře padnoucí oblečení a pevná, uzavřená obuv s protiskluzovou podrážkou.

Ostatní služby vyžadují ochranný oděv a prostředky, které jsou nutné pro příslušnou činnost (např. doprava a montáž: pevný, dobře padnoucí pracovní oděv, chrániče nohou [bezpečnostní boty se špičkami], ochrana hlavy [bezpečnostní přilba], ochrana rukou [ochranné rukavice]; údržba, opravy a generální opravy: pevný, dobře padnoucí pracovní oděv, chrániče nohou, chrániče rukou, chránič očí / obličej [ochranné brýle]).

4.12 Překročení přípustného tlaku / teploty

Zařízení používané v kombinaci s expanzním automatem musí zaručovat, že nemůže dojít k překročení přípustné provozní teploty a přípustné teploty média (médium přenášející teplo). Nadměrný tlak a teplota mohou vést k přetížení součástí, neopravitelnému poškození součástí, ztrátě funkčnosti a následkem toho k vážným zraněním osob a poškození majetku. Je nutno provádět pravidelné kontroly těchto bezpečnostních opatření. Je nutné vést záznamy o servisních zásazích.

4.13 Voda v systému

Voda, která je nehořlavá, neobsahuje pevné látky nebo složky z dlouhých vláken a nepředstavuje nebezpečí pro provoz vzhledem ke svému obsahu a neovlivní ani nepoškodí součásti expanzního automatu, které přicházejí do styku s vodou (např. součásti pod tlakem, membrána, připojení nádoby). Je nutno se řídit také: požadavky VDI 2035 na prevenci poškození zařízení pro ohřev teplé vody.

Součásti, které obsahují vodu ze systému, jsou potrubí, hadice připojené k nádobě, přípojky k zařízením a systému, včetně ventilů a armatur, a jejich pouzdra, čidla, čerpadla, samotná nádoba a vak nádoby. Provoz s nesprávným médiem může způsobit zhoršené fungování, poškození součástí a následkem toho i vážné zranění osob a poškození majetku.

4.14 Bezpečnostní opatření

Dodávané zařízení je vybaveno potřebnými bezpečnostními zařízeními. Chcete-li vyzkoušet jejich účinnost nebo obnovit stav při instalaci, je nutno zařízení nejprve vyřadit z provozu. Vyřazení systému z provozu znamená přerušení napájení a zablokování hydraulických prvků, čímž se zabrání náhodnému nebo neúmyslnému opětovnému připojení zařízení.

Mechanická nebezpečí:

Kryt ventilátoru na čerpadle chrání uživatele před zraněním, které mohou způsobit pohyblivé části. Před zapnutím jednotky se ujistěte, že je kryt pro tento účel vhodný a že je řádně zajištěn.

Elektrická rizika:

Třída ochrany elektricky poháněných součástí brání zranění osob následkem zasažení elektrickým proudem, které může být smrtelné. Třída ochrany je obvykle IP44. Před uvedením do provozu je nutno zkontrolovat účinnost krytu ovládací jednotky, krytu přívodu čerpadla, kabelových ucpávek se závitem a zátek konektorů ventilů. Nainstalovaná čidla tlaku a objemu napájena ochranným velmi nízkým napětím.

Vyvarujte se sváření na doplňkových zařízeních, která jsou elektricky propojena s ovládací jednotkou. Bludný svařovací proud nebo nesprávné uzemnění mohou způsobit riziko požáru a poškození součástí jednotky (např. ovládací jednotky).

4.15 Externí síly

Vyvarujte se dodatečných sil (např.: sil způsobených tepelnou roztažností, kolísání toku nebo zatížení vlastní vahou přítokových a zpětných potrubí). Ty mohou způsobit poškození / úniky v systému potrubí s vodou, ztrátu stability zařízení a dále poruchu, která může být spojena se značnými materiálními škodami a zraněním osob.

4.16 Kontrola před uvedením do provozu, údržba a opětovná kontrola

Zaručují bezpečnost provozu a její dodržování v souladu s platnými evropskými předpisy, evropskými a harmonizovanými normami a dalšími národními předpisy členských států Evropské unie stanovenými pro tuto oblast použití. Požadované kontroly musí organizovat vlastníci nebo provozovatel. Je nutno vést knihu kontrol a údržby, která umožní plánování a sledování přijatých opatření.

Testy v souladu s německou vyhláškou týkající se provozně bezpečnostních předpisů (BetrSichV, 06/2015):

Tlaková zařízení, nádoby					
Kategorie [viz. příloha II Směrnice 2014/68/EU, schéma 2]	Jmenovitý objem nádoby [litry]	Kontrola před uvedením do provozu [§14] Kontrolor	Opakovaná kontrola [§15 (5)] Časový rámec, maximální doba [a] / kontrolor	Vnější kontrola	
				Vnitřní kontrola*	Kontrola pevnosti*
III	400 / 6 bar 5000-10000/ 3 bar	Kvalifikovaná osoba (KO)	Již neplatí [§15 (6)]	5 / KO	10 / KO
IV	600-3500/ 6 and 10 bar	Kvalifikovaná osoba (KO)	Již neplatí [§15 (6)]	5 / KO	10 / KO

* [§15 (10)] V případě vnitřních kontrol může být vizuální kontrola nahrazena podobnými postupy a v případě zkoušek pevnosti může být testování statickým tlakem nahrazeno podobnými nedestruktivními postupy, pokud by zmíněné testy jinak nebylo možno realizovat vzhledem ke konstrukci systému nebo by nebyly významné vzhledem k režimu provozu systému.

V ostatních členských státech Evropské unie musí být prováděny požadované testy tlakových zařízení v souladu se směrnicí 2014/68/EU tak, jak je stanoveno pravidly příslušných zemí.

4.17 Revize elektrických zařízení, běžné kontroly

Aniž by byl dotčen úsudek pojistitele / Provozovatele, doporučujeme, aby bylo elektrické zařízení Flamcomat kontrolováno a dokumentováno spolu s topnou / chladicí jednotkou ne méně než jednou za 18 měsíců (viz také norma DIN EN 60204-1 2007).

4.18 Údržba a opravy

Tyto služby je možno provádět pouze, když je systém vypnutý nebo když expanzní automat není potřeba. Tlakové zařízení je nutno vyřadit z provozu a zajistit proti náhodnému opětovnému spuštění, dokud nebudou údržbové práce dokončeny. Mějte na paměti, že bezpečnostní obvody a datové přenosy provedené při vypínání mohou spustit bezpečnostní řetězec nebo zapříčinit falešná hlášení. Je nutno dodržovat stávající pokyny pro topnou a chladicí soustavu jako celek. Chcete-li zastavit hydraulické prvky, zablokujte příslušné části a vypusťte je pomocí bezpečných vypouštěcích míst ze systému pomocí dostupných vypouštěcích armatur a uvolněte tlak.



Pozor: Maximální teplota vody ze systému v součástech, kterými prochází (nádoba, čerpadla, pouzdra, hadice, potrubí, periferní zařízení), může dosáhnout 70 °C a v případě nesprávného provozu může tuto teplotu přesáhnout. To s sebou nese nebezpečí popálení nebo opaření.



Maximální tlak vody v systému a jeho součástech, kterými prochází, se může rovnat maximálnímu tlaku nastavenému pro příslušný pojistný ventil.

Pojistný ventil max. 6; 10 nebo 16 bar. Vzhledem k riziku zranění očí nebo obličeje odletujícími díly nebo stříkajícími tekutinami, je nutno používat chránič očí / obličeje.

Chcete-li zastavit elektrická zařízení (ovládací jednotka, čerpadla, ventily, periferní zařízení), přerušete napájení ovládací jednotky. Napájení musí zůstat vypnuto po celou dobu práce.

Je zakázáno bez povolení pozměňovat součásti nebo používat neoriginální součásti či náhradní díly. Takové jednání může vést k závažným zraněním a ohrozit bezpečnost provozu. Rovněž by způsobilo zneplatnění nároku na náhradu škod na základě odpovědnosti za produkt.

Chcete-li takové servisní práce provádět, obraťte se prosím na servisní služby společnosti Flamco.

4.19 Zjevné nesprávné použití

- Provozování s nesprávným napětím nebo frekvencí.
- Používání v nesprávné konfiguraci systému.
- Používání nepovolených instalačních materiálů.

4.20 Jiná rizika

- Přetížení konstrukčních součástí způsobené vznikem nepředvídatelných extrémních hodnot.
- Ohrožení nepřetržitosti provozu v případě změněných, nepřipustných podmínek prostředí.
- Ohrožení nepřetržitosti provozu v případě poruchy nebo vyřazení bezpečnostních prvků z provozu.

5. Popis produktu

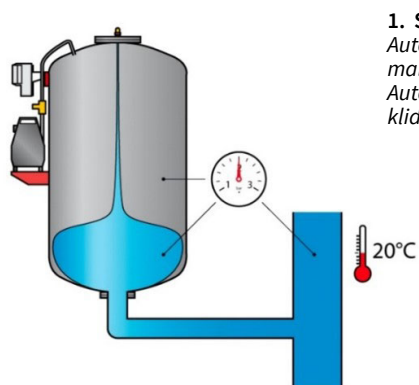
Obsah této příručky sestává ze specifikací pro standardní provedení. Ve vhodných případech zahrnuje i informace o možnostech nebo dalších konfiguracích. Pokud jsou dodány volitelné součásti navíc, bude k nim kromě této příručky dodána další dokumentace.

Pokyny k instalaci a další dokumentaci v různých jazycích naleznete na stránce www.flamcogroup.com/manuals.

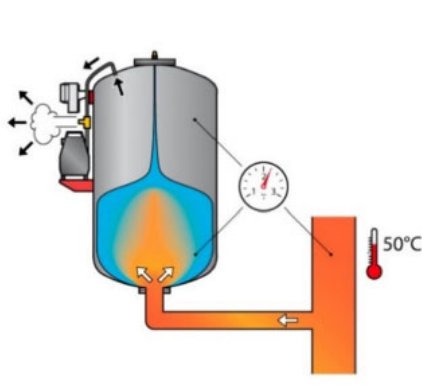
Další informace o produktu lze získat od příslušné pobočky společnosti Flamco.

5.1 Princip fungování kompresorového expanzního automatu MK

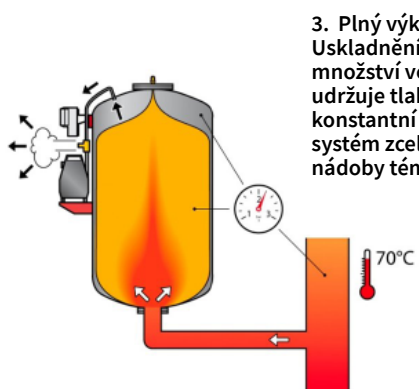
Měnicí se úroveň tlaku způsobené změnami teploty v systémech vytápění nebo chlazení jsou nepřetržitě monitorovány snímačem tlaku v prostoru stlačeného vzduchu v nádobě. Porovnání těchto skutečných úrovní tlaku s naprogramovanou jmenovitou hodnotou vede ke spuštění ventilu (uvolnění tlaku vypouštěním stlačeného vzduchu) v případě překročení hodnoty (zvýšení teploty) a ke spuštění kompresoru (zvýšení tlaku naplněním prostoru pro stlačený vzduch stlačeným vzduchem) v případě poklesu tlaku pod jmenovitou úroveň (pokles teploty). Objem vypouštěné nebo přiváděné vody je regulován nádobou. Průběžné porovnávání programovatelných jmenovitých hodnot s měnicími se objemy zaznamenanými snímačem objemu nádoby zabraňuje nedostatečnému nebo nadměrnému naplnění a zároveň umožňuje zvýšení objemu spuštěním externích doplňovacích zařízení.



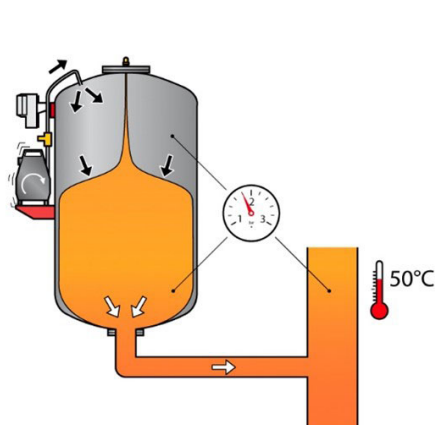
1. Studený
Automat obsahuje malé množství vody. Automat je stále v klidovém režimu.



2. Zahřívání
Objem vody a tlak v systému se zvyšují. Jednotka na to reaguje otevřením elektromagnetického ventilu. Voda proudí do nádoby.



3. Plný výkon
Uskladněním vzrůstajícího množství vody v nádrži automat udržuje tlak v systému na téměř konstantní hodnotě. Když se systém zcela zahřeje, bude objem nádoby téměř zaplněn.



4. Ochlazování
Objem vody a tlak v systému klesají. Odvzdušněná voda je čerpána z beztlakové nádoby zpět do systému. Tím se obnoví tlak v systému.

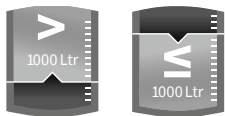
5.2 Možnosti konektivity

Možnosti konektivity	Určené použití
Ethernetový port	Připojení zařízení Flamcomat k řídicímu systému budovy (BMS) prostřednictvím protokolu Modbus nebo BACnet.
Standardní USB (USB-A)	Ukládání logu a parametrů konfigurace offline. Druhou možností pro tento port je aktualizace firmwaru ovladače (stažení nového ovládacího softwaru).
CAN	Tato dvojice portů je vyhrazena pro spolupráci více zařízení Flamcomat v síti (master-slave).
RS-485	Primárně je určen k připojení zařízení Flamcomat k internetu (prostřednictvím brány a protokolu HFC). Alternativně – BMS prostřednictvím protokolu Modbus Alternativně – BMS prostřednictvím protokolu BACnet (pouze jedna ze tří možností v danou dobu).
Bezdrátové připojení	Připojení aplikace pro chytré telefony.

5.3 Štítky

Výrobní štítek - Nádoba:

Type:	
N° de série:	
Année de fabrication:	
Serial-No.:	
Herstellungsjahr:	
Capacité nominale:	litres
Nominal volume:	litre
Nenninhalt:	Liter
Surpression de service admissible:	bar
Permissible working overpressure:	bar
Zulässiger Betriebsüberdruck:	bar
Surpression d'essai:	bar
Test overpressure:	bar
Prüfüberdruck:	bar
Température de service mini. / maxi. admissible:	°C
Permissible working temperature min. / max.:	°C
Zulässige Betriebstemperatur min. / max.:	°C
Constructeur:	Flamco STAG GmbH
Manufacturer:	D-39307 Genthin
Hersteller:	GERMANY
CE 0045	



Výrobní štítek – Kompressor:

Flamco	Typ:	Serien-Nr.:	Schutzart:
	Type:	Serial-No.:	Protection cl.:
	Type:	N° de Série:	Cl. de protection:
	Type:	Volnummer:	Beschermingsgr.:
Flamco B.V. - Amersfoortseweg 9 - 3751 LJ Bunschoten - the Netherlands			
Nennspannung:		Zulässige Medientemperatur min. / max.:	°C
Nominal voltage:		Permissible media temperature min. / max.:	°C
Tension nominale:		Température de média mini. / maxi. admissible:	°C
Nominale spanning:		Toegestane temperatuur media:	°C
Nennstrom:	A	Zulässiger Betriebsüberdruck:	bar
Nominal current:	A	Permissible working overpressure:	bar
Courant nominal:	A	Surpression de service admissible:	bar
Nominale stroom:	A	Toelastbare werkdruk:	bar
Nennleistung:	kW	Zulässige Umgebungstemperatur min. / max.:	°C
Nominal power:	kW	Permissible ambient temperature min. / max.:	°C
Puissance assignée:	kW	Température de ambiante mini. / maxi. admissible:	°C
Nominaal vermogen:	kW	Toelastbare omgevingtemperatuur min. / max.:	°C
		CE	

Electrical warnings:

Attention, high voltage! Opening by qualified personnel only.
Disconnect the unit from the power supply before opening it.
Achtung, gefährliche Spannung! Nur vom Fachpersonal zu öffnen.
Vor dem Öffnen des Gerätes spannungsfrei schalten.



Přepravní zámeček:

Nach Montage:
Transportsicherung
entfernen.

After mounting:
Remove the transport
safety.

Après l'installation:
Retirez la sécurité des
transports.

Na montage:
Verwijder de veiligheid
van het vervoer.

Flamco

Service:

Service Nederland
Tel.: +31(0)33 299 7500
Fax: +31(0)33 298 6445
Service Germany
Tel.: +49(0)170 630 40 34

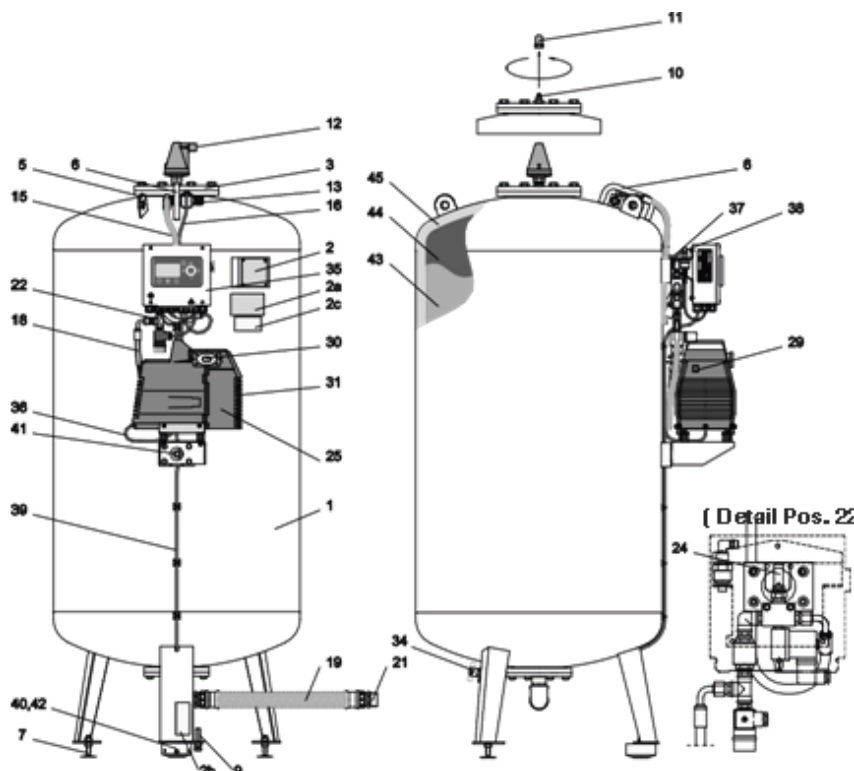
5.4 Identifikační číslo jednotky kompresoru

Poznámka: zařídění je specifické pro hardware, software je specifický pro číslo výrobku.

Např.: MP11 – 1 -50

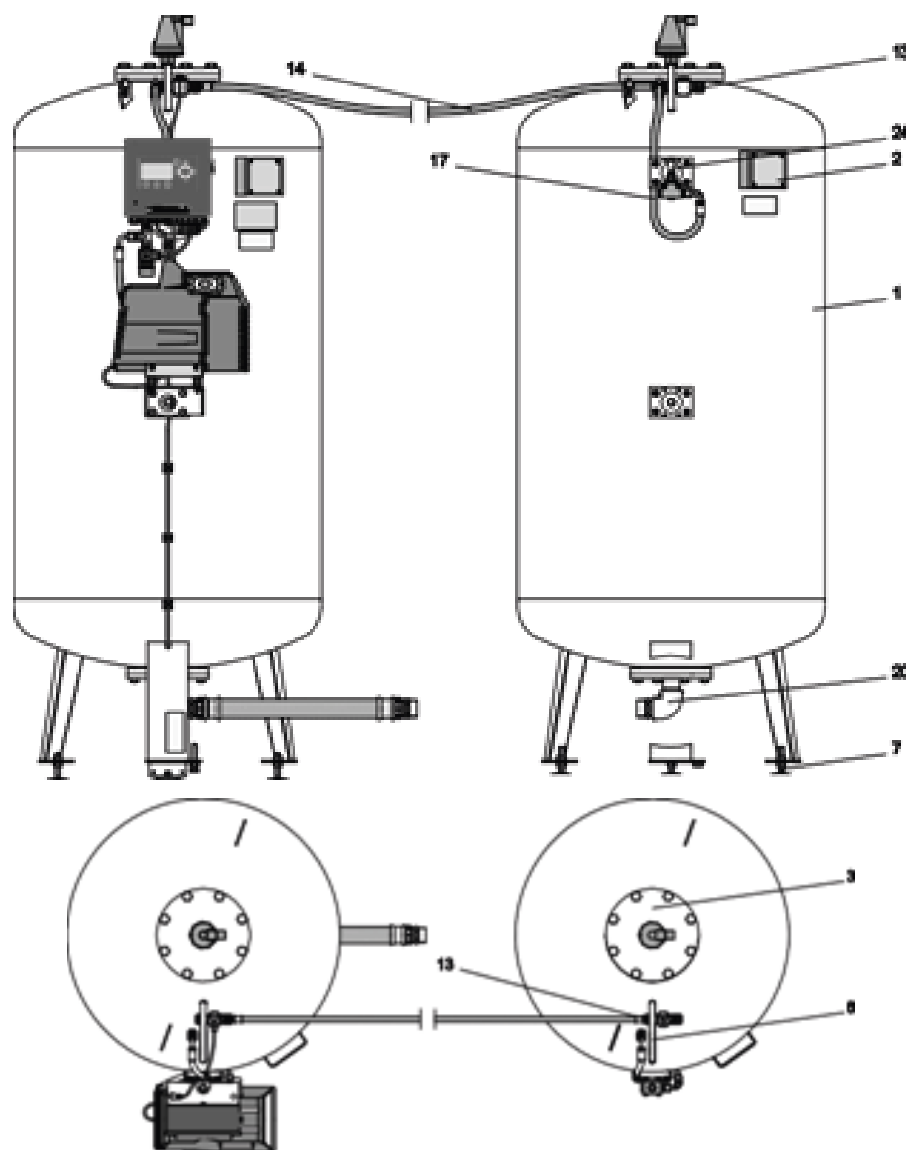
- Jm. frekvence provozního napětí (Hz): 50 = 50 Hz; 60 = 60 Hz
- Výrobce čerpadla: 1; 2
- Výkonnostní třída: 11 = K11; 31 = K31; 40 = K40
- Verze modulu: MP = jedno čerpadlo; DP = dvě čerpadla

5.5 Součásti, nádoby a spojovací sestava



1	Základní ocelová nádoba s integrovaným, vyměnitelným butylkaučukovým vakem určeným k absorpci expanzní vody. Vnější strana je chráněna proti korozi, vnitřní strana neošetřena (vnitřní strana opatřena nátěrem***).	23	Připojovací sestava natlakování***, pojistný ventil prostoru stlačeného vzduchu ventil prostoru stlačeného vzduchu 1, tlakový ventil, zpětný ventil, tlakové připojení k prostoru stlačeného vzduchu, tlakové připojení ke kompresoru
2	Výrobní štítek - nádoba	24	Bezpečnostní ventil do zásobníku stlačeného vzduchu
2a	Výrobní štítek řídicí jednotky	25	Kompresorová jednotka K01 - K03, bezolejová
2b	Doporučení k odstranění přepravního těsnění	26	Druhá kompresorová jednotka K01 - K03, bezolejová
2c	Upozornění na zvýšení tlaku	27	Kompresorová jednotka K04, bezolejová
3	Revizní otvor	28	Druhá kompresorová jednotka K04, bezolejová
4	Kontrolní otvor MK-U 6500-10000	29	Tepelná ochrana kompresoru, ruční reset
5	Zvedací hák, zavěšení nákladu pro přepravu	30	Otevírání sacího kompresoru
6	Ochrana proti kolizi (přípojky stlačeného vzduchu)	31	Vstup chladicího vzduchu do kompresoru
7	Nastavení výšky nohou	32	Kulový kohout vypouštění nádoby
8	Roznášecí základová patka MK-U 5000-10000	33	Připojení systému kulovým ventilem
9	Seřizovací šroub (snímač objemu dopravního těsnění, demontáž)	34	Kulový ventil pro odvod kondenzátu
10	Odvzdušňovací ventil	35	Řídicí jednotka Flextronic
11	Krycí matice (ochrana proti kolizi pro odvzdušňovací ventil)	36	Napájecí kabel kompresoru 1, 2**)k*
12	Odvzdušňovací ventil plováku**	37	Signální vodič snímače tlaku (SELV)
13	Rychlospojka, konektor	38	Snímač tlaku
14	Tlaková hadice, ohebná, oboustranné spojky, délka 3000 mm**	39	Signálový kabel snímače objemu (SELV)
15	Tlaková hadice, ohebná, ke stlačenému vzduchu v nádobě	40	Snímač objemu
16	Tlaková hadice, ohebná, ke snímači tlaku	41	Snímač protržení vaku**
17	Tlaková hadice, ohebná, k pojistnému ventilu, M-K 400-3500	42	Přepravní plomba snímače tlaku
18	Tlaková hadice ohebná, ke kompresoru 1; 2**)k*	43	Prostor média (expanzní vody)
19	Tlaková hadice ohebná, k systémové přípojce, MK-U 400-10000	44	Vak
20	Systémová přípojka M-K, úhel 90° 400-3500 l	45	Prostor pro stlačený vzduch
21	Systémová přípojka MK-U		
22	Připojovací sestava natlakování, pojistný ventil prostoru pro stlačený vzduch ventil prostoru pro stlačený vzduch 1 (1.1***), vypouštěcí ventil 2; 2.1**)k*, zpětný ventil 1; 2**)k*, tlaková přípojka na stlačený vzduch oddělení, tlaková přípojka ke kompresoru 1; 2)k*		** příslušenství, volitelná výbava *** K dispozici jako speciální model)k* Druhá kompresorová jednotka SELV: Bezpečné extra napětí (Safety Extra-Low Voltage)

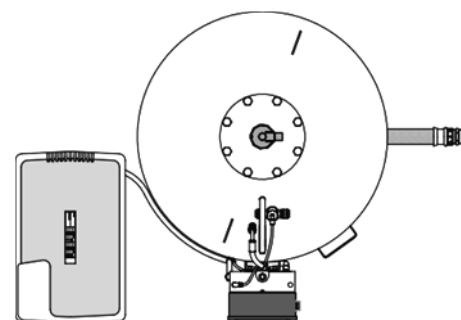
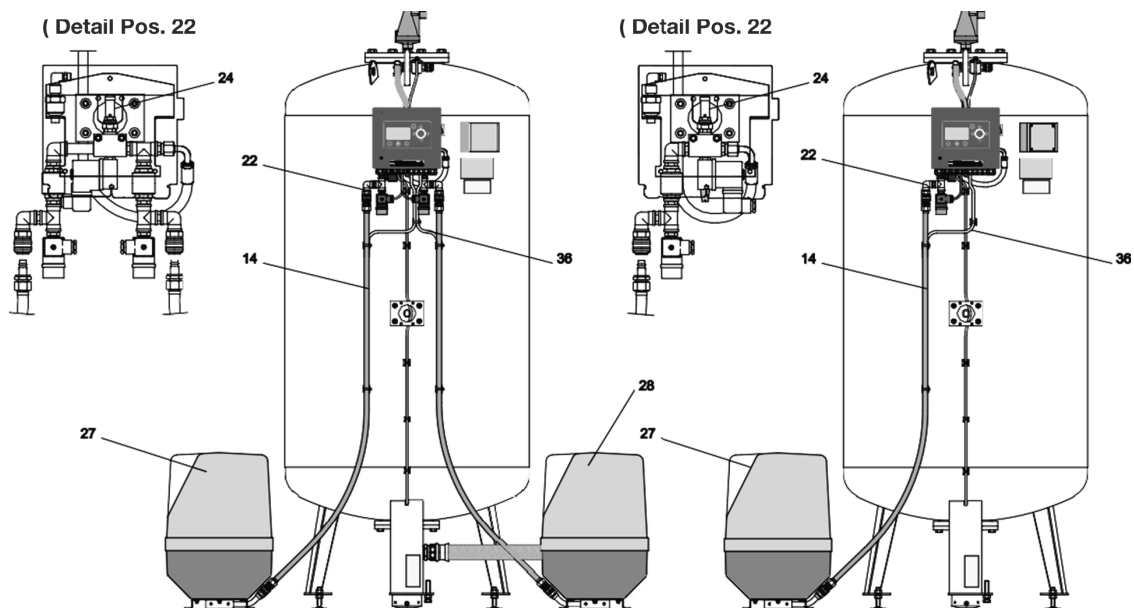
MK-U: hlavní nádoba
 MK: vedlejší nádoba
 EB: provoz v jednotlivých pracovních krocích
 WB: automatické přepínání
 BL: provoz závislý na zatížení zařízení

MK-U G4 / K31
MK

MK-U G4 / 2xK04

Další dva kompresory na vyžádání

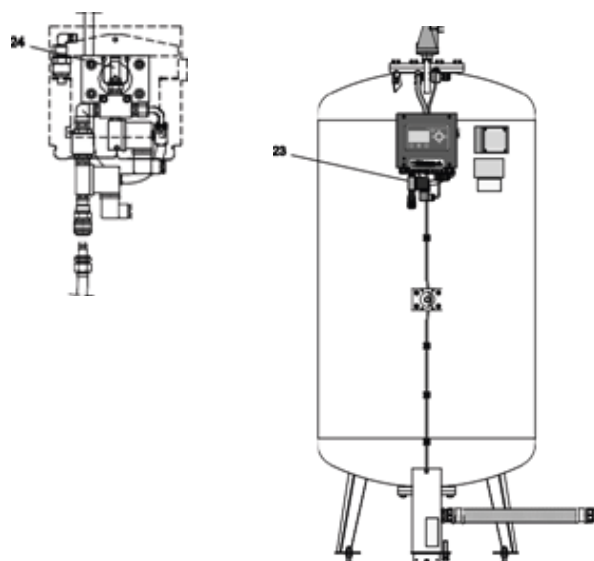
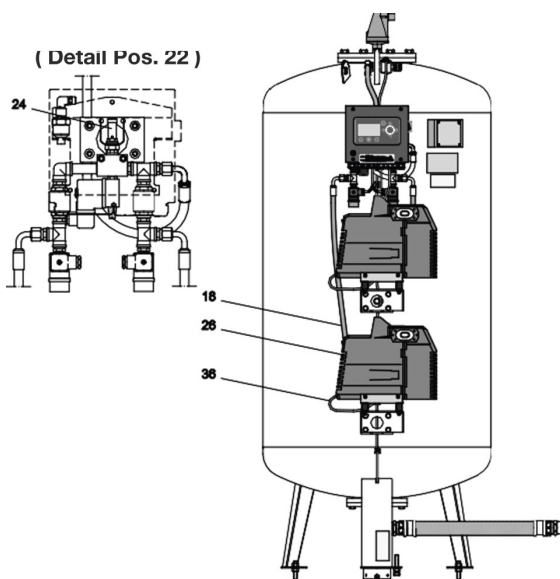
MK-U / K04

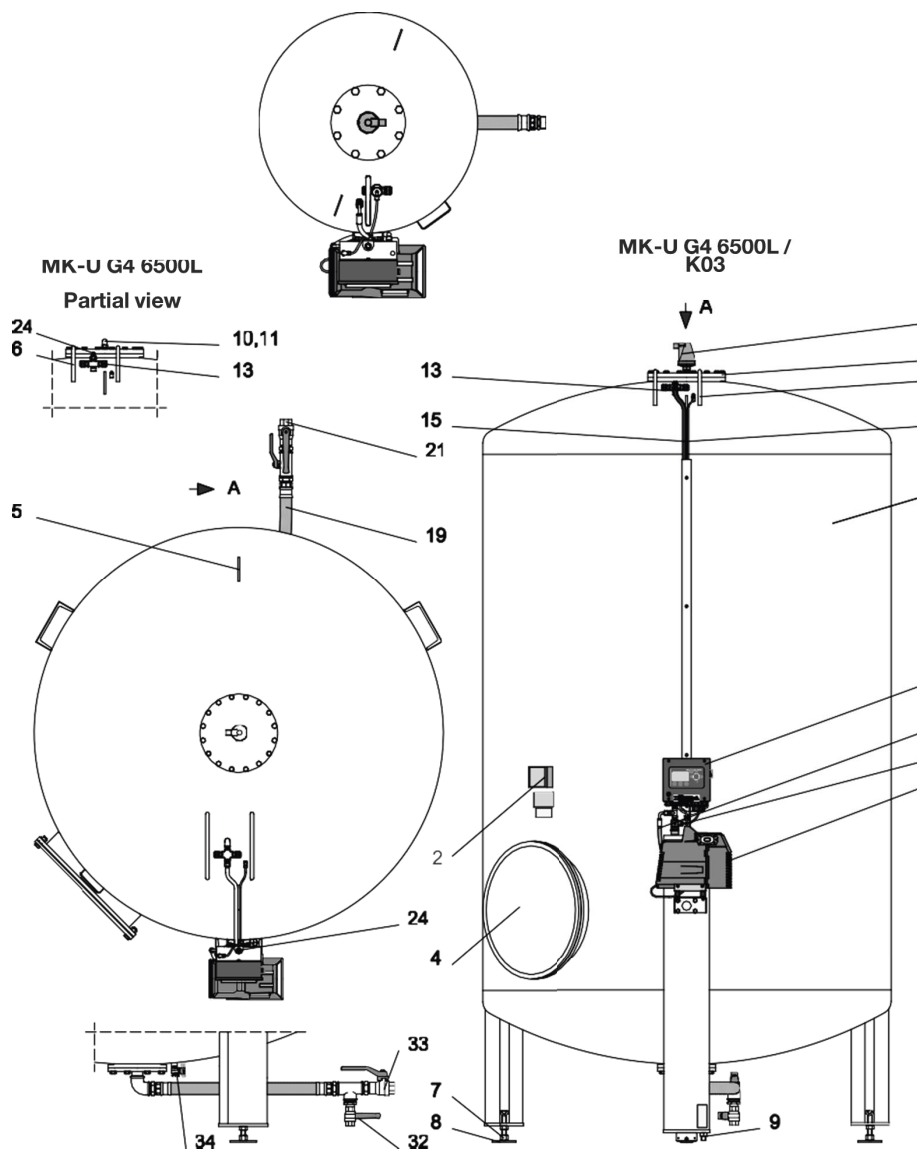
K04 Druhý kompresor na vyžádání



MK-U G4 / 2xK31
Další dva kompresory na vyžádání

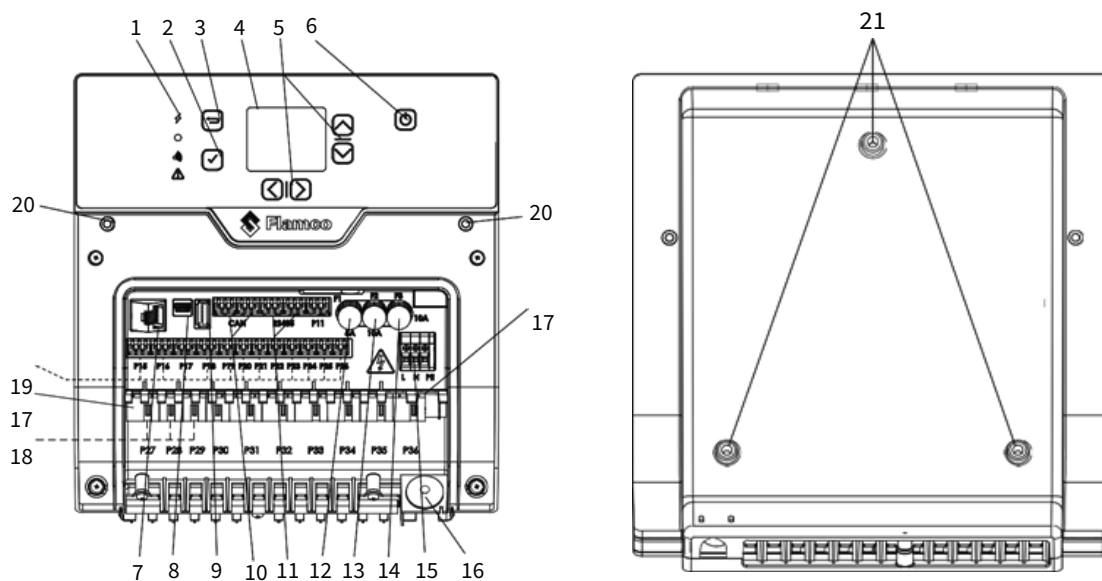
MK-U G4 / Druhý kompresor na vyžádání





Pro položku "5.5 Součásti".

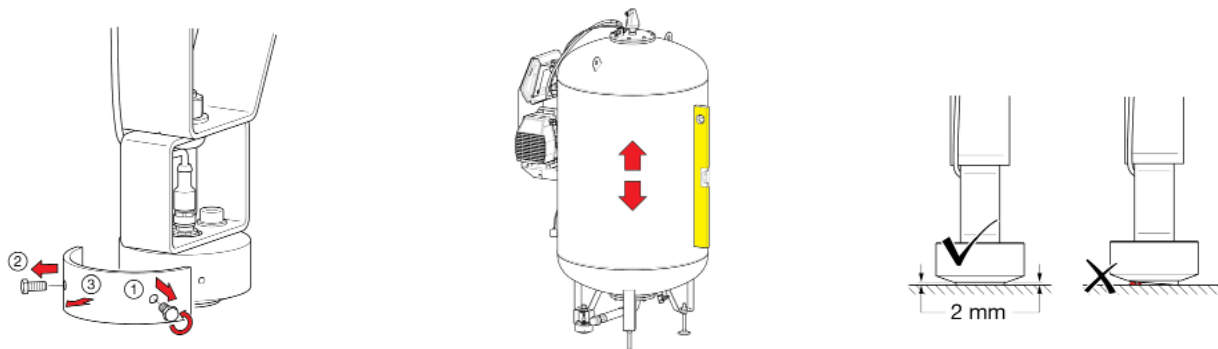
5.6 Řídicí jednotka



1	Kontrolky LED - LED svítí žlutě: Zařízení Flextronic je napájeno. - LED svítí zeleně: Bez chyb, automat funguje správně. - LED svítí modře: Technologie Bluetooth je aktivní. - LED svítí červeně: Došlo k chybě.	9	USB
2	Potvrzovací tlačítko	10	Připojení CANbus
3	Návratové tlačítko	11	Připojení RS485
4	Celobarevná obrazovka	12	F1, první pojistka (1) 5x20, 5A
5	Navigační tlačítka	13	F2, druhá pojistka (2) 5x20, 10A
6	ON/OFF tlačítko	14	F3, třetí pojistka (3) 5x20, 10A
7	Ethernetový konektor	15	Připojení do sítě (L, N, PE)
8	Micro-USB	16	Síťová průchodka
		17	Výstupy relé
		18	Bezpotenciálové výstupy
		19	Vstupy/výstupy senzoru a spínače
		20	Montážní otvory (zařízení Flamcomat, Vacumat)
		21	Montážní otvory (ENA, MK-U/C)

6. Montáž

6.1 Nastavení



- Jakmile je základní nádoba postavena na navržené místo a není nutné provádět další změny polohy, odstraňte přepravní těsnění u snímače objemu. Snažte se do tohoto snímače neudeřit a ujistěte se, že je snímač na povrchu, který neomezuje funkci přítlačné podložky snímače.
- Pomocí nastavitelných nožiček postavte nádobu tak, aby byla ve svislé poloze. Použijte magnetickou vodováhu.
- Zajistěte, aby na základní nádobu nepůsobily žádné vnější síly (např. nářadí položené na nádobě, věci opřené o strany).
- Nepřipevňujte základní nádobu k podlaze, na které je postavena (nepoužívejte žádný typ připojení, který může nádobu nepříznivě ovlivnit, např. zapuštění nožiček do betonu nebo vápna, přivařování sponek nebo úchytek na nádobu nebo její nožky či na tělo konstrukce nebo příslušenství).
- Umístěte hlavní a přidavnou nádobu do stejné výšky.

6.2 Připojení nádoby

Přípojka systému by měla být připojena k topnému nebo chladicímu systému. Montážní schéma a příklad instalace jsou uvedeny v příloze č. 1.



Upozornění: Před prací na kompresorovém automatu uzavřete kulový ventil a vypněte systém.

Před naplněním a uvedením tlakového expanzního automatu do provozu dodržujte následující pokyny:

- Přípojka by měla být nejlépe realizována ve zpětném potrubí topného systému.
- Upozorňujeme, že teplota na přípojce systému $> 70\text{ °C}$ by překročila přípustnou zátěž vaku a mohla by způsobit poškození součástí. (Kompletní izolace expanzních potrubí může zvýšit tepelnou zátěž vaku.)
- Ujistěte se, že připojení hlavní nádoby k systému se provádí pouze pomocí ohebné tlakové hadice, která byla dodána s nádobou.
- Ujistěte se, že tato přípojka je přímo napojena na zdroj tepla/chlady a že v místě spojení nejsou přítomny žádné vnější hydraulické tlakové vlivy (např. hydraulické kompenzátory, rozdělovače).
- Použijte těsnění a potrubí odpovídající dané instalaci; dodržujte však alespoň maximální povolené hodnoty objemového průtoku, tlaku a teploty pro dané expanzní potrubí.
- V bezprostřední blízkosti připojení nádoby k systému namontujte servisní armaturu, kterou nelze neúmyslně uzavřít a která pokud možno zahrnuje plnicí a vypouštěcí ventil pro prostor média v nádobě. Pokud toto zařízení chybí, nainstalujte je dodatečně.
- Pokud je v systému udržování tlaku umístěno několik nádob, je před připojením k hlavnímu vratnému potrubí nutný další kulový kohout na expanzním potrubí. Pro ochranu proti nechtěnému uzavření se doporučuje tento kulový kohout zabezpečit proti uzavření.
- Jmenovité průměry expanzního potrubí (přívodní nebo vratné připojení z jedné nebo více nádob k hlavnímu vratnému potrubí) je třeba zvolit v závislosti na instalovaném zařízení a vzdálenosti k hlavnímu vratnému potrubí.
- Věnujte pozornost těmto doporučením založeným na praktických zkušenostech:

Automat pro jednu nádobu	
Délka expanzního potrubí	DN expanzního potrubí, ve vztahu k připojení nádoby
> 5 m	O dvě velikosti větší než je připojení nádoby
> 15 m nebo > 8 m s třemi ohyby na potrubí	O tři velikosti větší než je připojení nádoby
> 22 m nebo > 15m s třemi ohyby na potrubí	Bude určeno na základě skutečných hodnot
> 30 m	Tomu se snažte vždy vyhnout!

Doporučení: instalujte co nejkratší expanzní potrubí s co nejnižším průtokem!

Instalace kombinující více nádob s co nejkratší vzdáleností mezi každým systémovým připojením nádob (minimální požadovaný prostor pro servis a opravy). Tuto kombinaci sestavte následovně:

Automat s více nádobami	
Počet hlavních a přídatných nádob	DN expanzního potrubí, ve vztahu k připojení nádoby
do 3 nádob	O čtyři velikosti větší než je připojení nádoby
4 až 6 nádob	O šest velikostí větší než je připojení nádoby

Nádoby by měly být pokud možno umístěny symetricky nebo by měl být zvětšen jmenovitý průměr spojovacích vedení (příklad pořadí: M-K > MK-U < M-K; M-K > MK-U - MK-U < M-K Ideální: umístění v polygonu). Pro zpětné vedení platí stejné zásady jako pro expanzní potrubí.



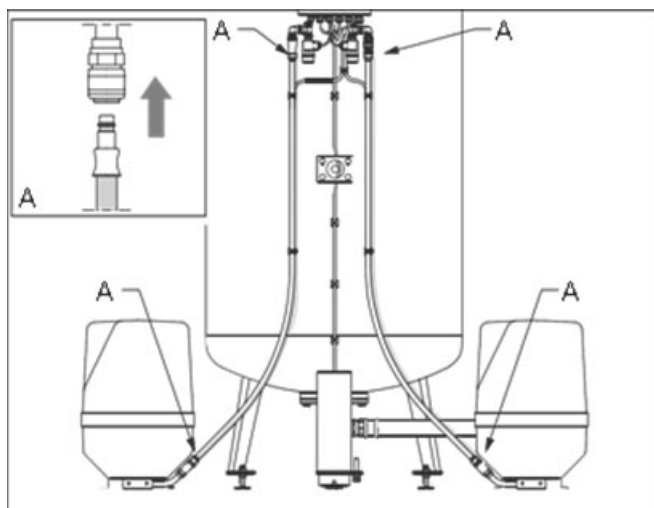
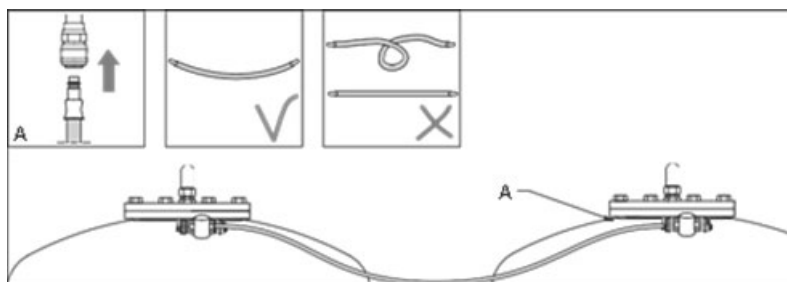
Pro systémy o teplotě > 100 °C může být vyžadován omezovač minimálního tlaku.

6.3 Připojení prostoru stlačeného vzduchu

Instalace jedné nebo více hlavních nádob s jednou nebo více přídatnými nádobami s kombinovaným ovládním tlaku a/ nebo pro automaty s volně stojícími přídatnými kompresory** je vyžadováno propojení stlačeného vzduchu až na místě. Za tímto účelem zapojte přípojku tlakové hadice (s aretací)** do přípojek-adaptérů namontovaných na zařízení. Zásunutím přípojovací zástrčky (přípojky tlakové hadice) do adaptéru (rychlospojka) připojíte prostor stlačeného vzduchu. Odpojením se prostor stlačeného vzduchu automaticky uzavře (příklady připojení: viz vybavení). Uspořádejte hadice tak, abyste se vždy vyhnuli zúžení nebo překroucení.



Upozornění: proud stlačeného vzduchu. Upozorňujeme, že pokud jsou tlakové hadice připojeny nebo odpojeny na jedné straně, může to vést k vypouštění vzduchu (tlaková ztráta). Současně je výtlačný tlak při standardním provozu až do výše 2,0 bar nebo odpovídá tlaku v systému v případě samostatně objednaných volitelných doplňků. Proudem stlačeného vzduchu na nikoho nemiřte! Při vypouštění stlačeného vzduchu vykonávají nezajištěné hadice nekontrolovatelné šlehavé pohyby a mohou vést ke zranění.



***volitelné příslušenství*

6.4 Přípojka doplňování

Zařízení pro doplňování musí být propojeno s řídicí jednotkou. Zajištěné doplňovací potrubí vyžaduje průměrný nastavený přívodní tlak přibližně 4 - 6 bar (max. 8 bar). Pro příliš vysoký tlak je nutné použít redukční ventil.

Montážní schéma a příklad instalace jsou uvedeny v příloze č. 1 na straně 32.

Před plněním a uvedením tlakového expanzního automatu do provozu dodržujte následující pokyny:

- Nainstalujte přívod k doplňovací hadici s uzavíracím kulovým kohoutem (tak, jak je dodáván).
- Vyvarujte se jakéhokoli natahování hadice, ohýbání s poloměrem menším než 50 mm a překroucení.
- Pokud je doplňovací přívod připojen k vodovodnímu potrubí, musí být instalován potrubní oddělovač s filtrem v souladu s EN 806-4/EN 1717. Toto příslušenství instalujte vodorovně a před tuto sestavu namontujte uzavírací ventil (poznámka: pravidelně čistěte filtr a podle potřeby ho vyměňujte).



Pozor: Připojte uzavírací ventil k doplňovacímu potrubí.

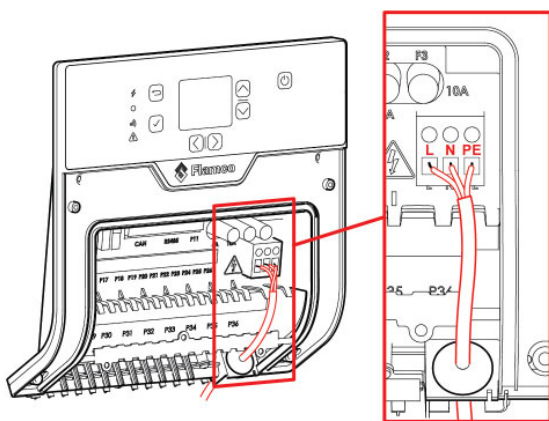
6.5 Elektroinstalace – elektrické zapojení

Je nutno zajistit přívodní silové napájení, připojení (ochranného) zemnicího vodiče a ochranu vedení v souladu s předpisy poskytovatele elektrické energie a s platnými normami. Požadované informace lze najít na výrobním štítku ovládací jednotky, ve schématu svorkovnice (značení) a v „Příloha 3.“ na straně 35.

- Veškeré elektrické zapojení by měl provádět kvalifikovaný a autorizovaný elektrikář v souladu s nejnovějším
- vydáním předpisů IET. Zařízení musí být uzemněno. Důrazně se doporučuje, aby byl přívodní zdroj napájení
- osazen vysoce citlivým jističem (30 mA) (proudovým chráničem – RCD).
- Neodstraňujte jakékoliv kryty, dokud se předem nepřesvědčíte, že je zdroj napájení vhodně izolován a že jej nelze zapnout.
- Nepokoušejte se přivádět do zařízení elektřinu, pokud nejsou ochranné kryty správně nasazeny a pevně zajištěny na svém místě.
- Kabely připojené k beznapětovým kontaktům ovladače mohou být napájeny z jiného zdroje a zůstat pod napětím i po odizolování zařízení. Je nutné je izolovat jinde.
- Uživatel nebo osoba provádějící instalaci je odpovědná za instalaci správného uzemnění a ochrany v souladu s platnými národními a místními předpisy. Veškeré operace musí provádět kvalifikovaný elektrikář.
- Zařízení Flamco musí být připojeno k bezpečnostnímu spínači s mezerou kontaktu nejméně 3 mm.
- Doporučuje se instalovat spínač do vzdálenosti do 2 m od zařízení.



Doporučení: Pospojte všechny exponované kovové části, které nejsou určeny k přenosu elektřiny, jako ochranu před úrazem elektrickým proudem. Minimální průměr, kvalita a typ napájecích kabelů musí odpovídat platným místním pravidlům a předpisům pro toto použití. Svorky elektrického ovládání musí být připojeny v místě instalace k síťovému napájení s odpovídajícím provozním napětím. Hotový systém umožňuje uživateli naprogramovat v ovládací jednotce konfigurační parametry a parametry závislé na systému.



Připojte napájecí kabel (200 - 240 VAC ~1N PE, 50 Hz)

7. Uvedení do provozu

7.1 Počáteční uvedení do provozu

- Zdokumentujte postup uvedení do provozu (kroky a nastavení).
- Před použitím zkontrolujte, zda byly montáž a další kroky provedeny v plném rozsahu (např. zajištění a připojení napájení, funkční nebo aktivní pojistky, utěsnění zařízení, odstranění přepravní plomby senzoru snímání hmotnosti).

Uvedení do provozu je přednostně prováděno prostřednictvím aplikace Flamconnect.



Pozor: Zajistěte, aby nebyla základní nádoba naplněna, dokud nebudou dokončeny všechny kroky pro uvedení do provozu.

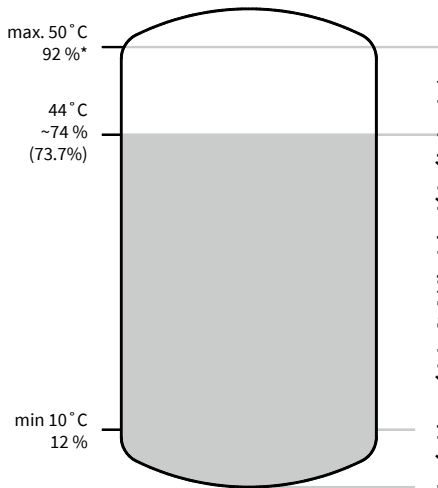
- Naplňte a odvzdušněte topný nebo chladicí systém (ne nádobu!).
- Zkontrolujte správné zapojení přípojky doplňování.
- Otevřete ventil u přípojky doplňování a zajištěný uzavírací ventil na pružném připojovacím setu (připojení nádoby).
- ZAPNĚTE ŘÍDICÍ JEDNOTKU a proveďte postup uvedení do provozu (“7.2 Přehled možností nabídky” na straně 24, Uvedení do provozu).
- Podle pokynů na řídicí jednotce Flextronic proveďte nastavení systému expanzního automatu MK
 - Výběr jazyka
 - Nastavení času Aktivace Bluetooth
 - Potvrďte přečtení příručky
 - Výběr typu nádoby (je možná pouze 1 volba)
 - Kalibrace hladiny (nádoba musí být prázdná)
 - Výběr příslušenství
 - Potvrzení nastavení
- Po tomto postupu uvedení do provozu následuje zapnutí doplňovací jednotky (volitelné, např. viz. příklad instalace s FlamcoFill P).
- V ostatních případech je třeba naplnit hlavní nádobu nebo všechny nádoby minimální zásobou vody. Množství vody, které je třeba naplnit, je uvedeno v kapitole 7.2. Tato hodnota pokrývá ztráty vody a snížení hladiny naplnění způsobené odvzdušněním během provozu. (Vezměte na vědomí rozdíl tlaku mezi dostupným tlakem stlačeného vzduchu a průtokovým tlakem plnicího zařízení! Viz. také pokyny pro opětovné plnění).
- Otevřete kulový kohout na zpětném potrubí ze systému (systémová přípojka).
- Zapečete zajištěné uzavírací ventily.
- Po dokončení všech úkolů, které se mají provést, kontrole technických údajů, doporučení a vysvětlení uvedených v této příručce je tlakový expanzní automat připraven k provozu.

7.2 Uvedení do provozu, úroveň objemu naplnění a provozní teplota

Doporučení: Pokud je potřeba jiná úroveň naplnění než samočinně stanovená minimální úroveň po startu (připraveno k provozu včetně nainstalovaného doplňování), měla by být nádoba naplněna v souladu s minimální požadovanou úrovní, která je potřeba pro skutečnou teplotu systému, po dokončení postupu uvedení do provozu v ovládací jednotce. Pro lepší pochopení prostudujte níže uvedená schémata a odstavec týkající se údržby, vypouštění a opětovného plnění nádoby uvedený dále v tomto dokumentu.

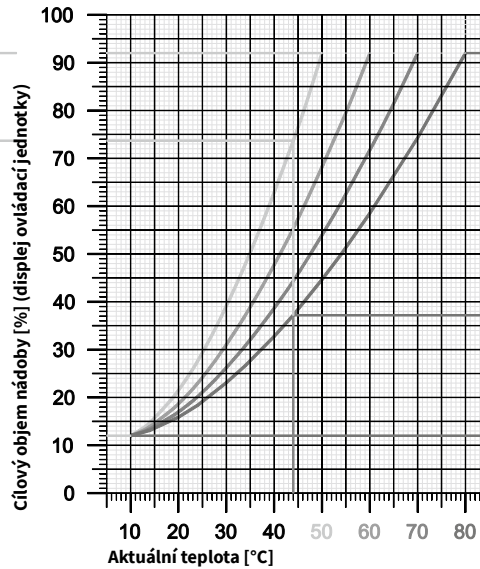
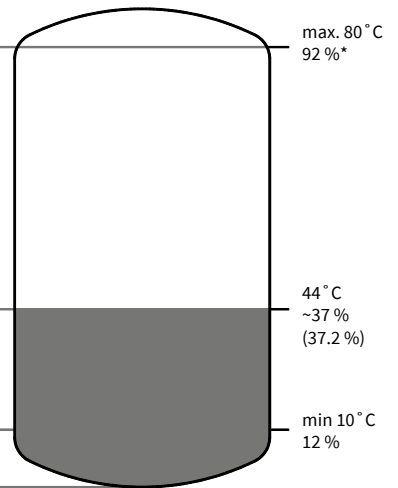
Příklad 1

Max. projektovaná teplota: 50 °C
 Max. úroveň plnění: 92 %
 Přívod vody, doplňování: 12 %
 Min. projektovaná teplota: 10 °C



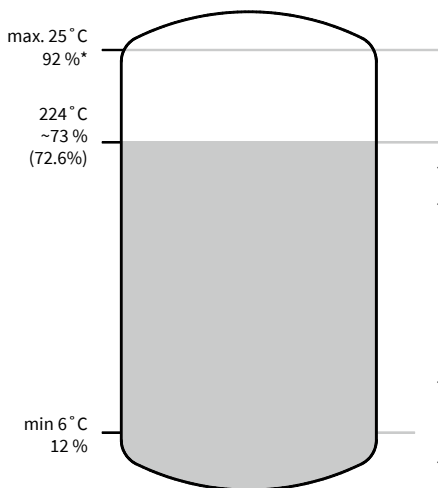
Příklad 2

Max. projektovaná teplota: 80 °C
 Max. úroveň plnění: 92 %
 Přívod vody, doplňování: 12 %
 Min. projektovaná teplota: 10 °C



Příklad 3

Max. projektovaná teplota: 25 °C
 Max. úroveň plnění: 92 %
 Přívod vody, doplňování: 12 %
 Min. projektovaná teplota: 6 °C



Příklad 4

Max. projektovaná teplota: 40 °C
 Max. úroveň plnění: 92 %
 Přívod vody, doplňování: 12 %
 Min. projektovaná teplota: 6 °C

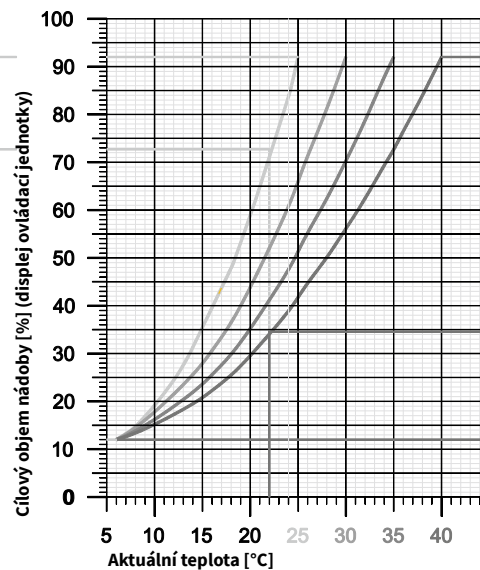
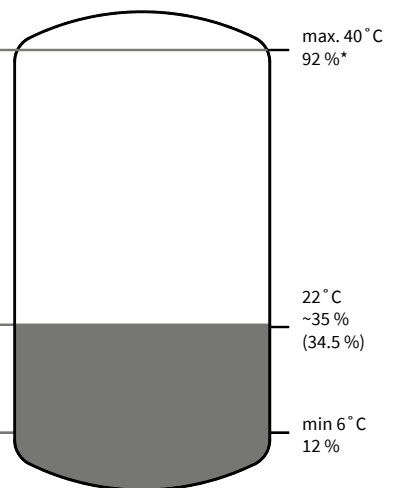










Fig. FM.037.V01.15

7.3 Možnosti nabídky menu

Stažení aplikace Flamconnect

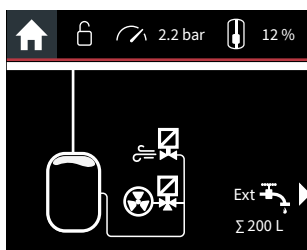
Icona	Název	Funkce
	Výběr jazyka	Výběr jazyka rozhraní
	Nastavení času a data	Nastavení času a data
	Připojení prostřednictvím aplikace	Spárování chytrého telefonu / tabletu prostřednictvím bezdrátové sítě a pokračování v uvádění do provozu přes mobilní telefon/tablet
	Přečetl/a jsem si příručku	Potvrzení toho, že postup uvedení do provozu berete na vědomí
	Výběr typu nádoby, kalibrace nádoby	Výběr (základní) nádoby
	Nastavení tlaku	Nastavení požadované hodnoty tlaku
	Výběr příslušenství	Výběr další řídicí funkce automatu
	Souhrn uvedení do provozu	Potvrzení nastavení automatu

7.4 Objasnění ikon nabídky, funkce a umístění

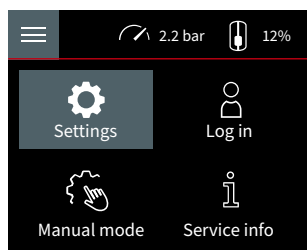
Icona	Název	Funkce	Umístění
	Domů	Sledování stavu automatu	
	Nastavení	Spuštění nabídky nastavení	
	Přihlášení	Přihlášení pro přístup k pokročilým nastavením	
	Manuální režim	Spuštění manuální aktivace pohonů	
	Informace o servisu	Zobrazení servisních informací	
	Tlak	Změna provozního tlaku a intervalu tolerance tlaku	  

Icona	Název	Funkce	Umístění
	Úroveň doplnění	Nastavení úrovní doplňování, vypuštění a alarmu	 
	Odplyňování	Výběr režimu odplyňování a profilu s omezenými výběrem času	 
	Všeobecné	Spuštění nabídky všeobecného nastavení	 
	Alarmy	Přiřazení jednotlivých alarmových zpráv k bezpotenciálovým výstupům	  
	Příslušenství	Aktivace pokročilého řídicího příslušenství	  
	Čas Datum	Nastavení času a data	  
	Jazyk	Změna jazyka rozhraní	  
	Tovární nastavení *	Resetování automatu	  
	Aktualizace firmwaru*	Aktualizace firmwaru	  
	Datum	Nastavení data	   
	Čas	Nastavení času	   
	Informace o systému	Prohlédnutí informací o automatu a o ovladači	 
	Protokoly chyb	Prohlédnutí posledních 30 chybových zpráv	 
	Údržba	Prohlédnutí data, kdy má proběhnout další údržba	 
	Provozní hodiny	Prohlédnutí výkonostních statistik	 
	Detekováno USB	Uložení souboru protokolu na disk USB	

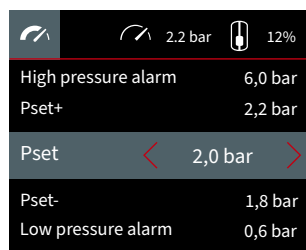
* K dispozici pouze po přihlášení.



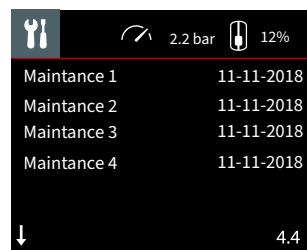
Provozní obrazovka



Obrazovka Menu

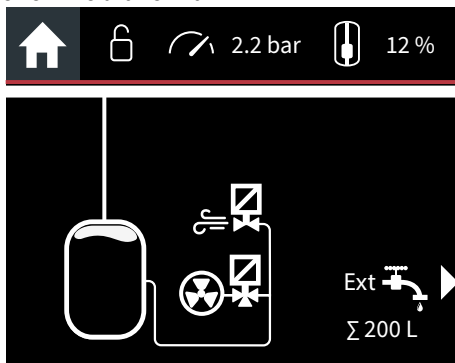


Obrazovka nastavení

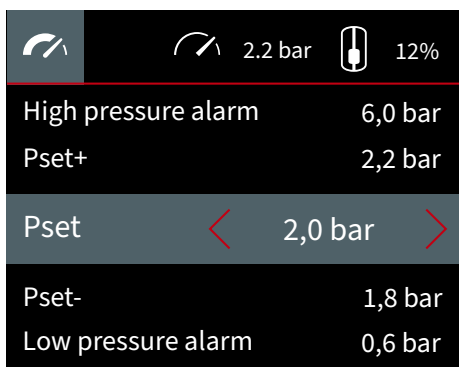


Obrazovka pouze ke čtení

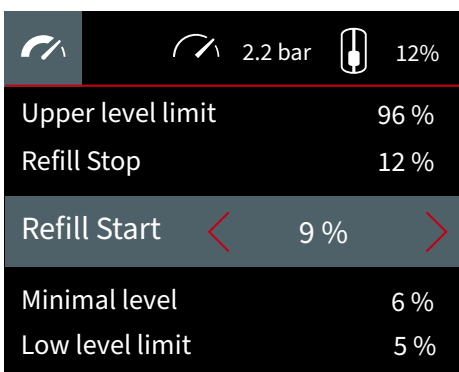
Provozní obrazovka



- 1 Ikona obrazovky
- 2 Číslo uzlu
- 3 Rozšířená nastavení odemčená (přihlášení)
- 4 Aktuální tlak v systému
- 5 Aktuální úroveň naplnění nádoby
- 6 Doplnování
- 7 Schéma systému
- 8 Přetlakový ventil
- 9 Kompresorová nádoba



- 1 Alarm vysokého tlaku
- 2 Horní tolerance provozního tlaku
- 3 Provozní tlak
- 4 Spodní tolerance provozního tlaku
- 5 Alarm nízkého tlaku



- 1 Limit horní hladiny
- 2 Zastavení doplňování
- 3 Spuštění doplňování
- 4 Minimální hladina
- 5 Limit spodní hladiny
- 6 Maximální čas doplňování na cyklus
- 7 Maximální počet litrů doplňování na cyklus
- 8 Interval doplňování
- 9 Počet cyklů doplňování na den

(Přihlášení)



Odemknutí pokročilých nastavení

7.5 Chybová hlášení

Postupy a hodnoty pro identifikaci, vyhodnocení a výstup chyb byly vyzkoušeny v praxi, zabráňují sekundárním selháním a podporují informovanost uživatelů. Upozorňujeme, že nesprávné podmínky nastavení mohou vést k opakovaným chybám a bránit zamýšlenému použití. Příklady nesprávných podmínek nastavení jsou: nesprávná nebo již nepoužitelná konstrukce, zastaralé zařízení, nesprávná instalace a nepřipustné provozní parametry.

Chyba #	GUI	Akce
0	Chyba maximální doby chodu jednoho kompresoru	Porucha kompresoru. Zkontrolujte provoz kompresoru. Nenaleznete-li žádné řešení, kontaktujte technickou podporu.
1	Chyba maximální doby chodu rezervních kompresorů	Porucha kompresoru. Zkontrolujte provoz kompresoru. Nenaleznete-li žádné řešení, kontaktujte technickou podporu.
2	Chyba maximální doby chodu zátěžových kompresorů	Porucha kompresoru. Zkontrolujte provoz kompresoru. Nenaleznete-li žádné řešení, kontaktujte technickou podporu.
3	Chyba proudu jednoho kompresoru	Možná porucha kompresoru. Zkontrolujte elektroinstalaci kompresoru. Nenaleznete-li žádné řešení, kontaktujte technickou podporu.
4	Chyba proudu kompresoru A (konfigurace dvojitého kompresoru)	Možná porucha kompresoru. Zkontrolujte elektroinstalaci kompresoru. Nenaleznete-li žádné řešení, kontaktujte technickou podporu.
5	Chyba proudu kompresoru B (konfigurace dvojitého kompresoru)	Možná porucha kompresoru. Zkontrolujte elektroinstalaci kompresoru. Nenaleznete-li žádné řešení, kontaktujte technickou podporu.
6	Chyba proudu kompresoru A a B (konfigurace dvojitého kompresoru)	Možná porucha kompresoru. Zkontrolujte elektroinstalaci kompresoru. Nenaleznete-li žádné řešení, kontaktujte technickou podporu.
7	Chyba proudu kompresoru C	Možná porucha kompresoru. Zkontrolujte elektroinstalaci kompresoru. Nenaleznete-li žádné řešení, kontaktujte technickou podporu.
8	Chyba ventilu pro regulaci růtoku	Potvrďte chybu v aktuální výstraze a resetujte.
9	Chyba kompresoru s automatickou regulací	Potvrďte chybu v aktuální výstraze a resetujte.
10	Proud tlakového senzoru překročen	Zkontrolujte, zda není poškozen kabel snímače tlaku.
11	Tlakový senzor bez proudu	Zkontrolujte, zda je připojen kabel snímače tlaku.
12	Proud zátěžového článku překročen	Zkontrolujte, zda není poškozen kabel snímače úrovně hladiny.
13	Zátěžový článek bez proudu	Zkontrolujte, zda je připojen kabel snímače úrovně hladiny.
14	Spotřeba energie kompresoru A je příliš vysoká.	Možná porucha kompresoru. Zkontrolujte elektroinstalaci kompresoru. Nenaleznete-li žádné řešení, kontaktujte technickou podporu.
15	Spotřeba energie kompresoru B je příliš vysoká.	Možná porucha kompresoru. Zkontrolujte elektroinstalaci kompresoru. Nenaleznete-li žádné řešení, kontaktujte technickou podporu.
16	Spotřeba energie kompresoru C je příliš vysoká.	Možná porucha kompresoru. Zkontrolujte elektroinstalaci kompresoru. Nenaleznete-li žádné řešení, kontaktujte technickou podporu.
17	Maximální doba chodu M1 překročena	Kompresor běží příliš dlouho. Ujistěte se, že v systému nedochází k žádnému úniku.
18	Maximální doba chodu M2 překročena	Kompresor běží příliš dlouho. Ujistěte se, že v systému nedochází k žádnému úniku.
19	Maximální doplňování upravované vody bylo překročeno.	Vyměňte filtr.
20	Kompresor v chodu, v nádobě nedochází ke snižování hladiny vody.	Potenciální selhání kompresoru(ů) nebo ucpané vypouštěcí potrubí nádoby.
21	Ventil otevřen, v nádobě nedochází ke zvyšování hladiny vody.	Potenciální selhání ventilů nebo ucpané přívodní potrubí nádoby.
26	Chod systému v automatickém režimu	Opustili jste manuální režim. Automat udržuje tlak.
29	Manuální režim aktivní. Pro spuštění automatického režimu stiskněte ✓.	Vezměte tuto zprávu na vědomí a spusťte automat v režimu AUTO (opusťte MANUÁLNÍ režim).
30	Protřzení membrány	Membrána je protřzená a nutná výměna.
32	Zvýšení hladiny vody v nádobě bez činnosti zařízení Flamcomat	Potenciální selhání rozdělovače, doplňovacího nebo kontrolního ventilu.
33	Snížení hladiny vody v nádobě bez činnosti zařízení Flamcomat	Potenciální únik z nádoby nebo z připojení, případně selhání vypouštěcího ventilu.

34	Očekávaná údržba 1	Provedte údržbu 1 (servis zařízení, jednou za rok).
35	Počáteční plnění selhalo	Potenciální porucha plnicího ventilu nebo ucpané přívodní potrubí.
36	Maximální čas doplňování překročen	Potenciální selhání doplňovacího ventilu.
38	Bez průtoku doplňování	Ujistěte se, že je vodoměr funkční.
39	Příliš vysoký objem vody doplňování	Systém požaduje doplnit příliš velké množství vody. Potenciální únik.
43	Počáteční plnění aktivní	Automat plní nádobu minimálním množstvím vody.
44	Manuální počáteční plnění aktivní	Naplňte nádobu minimálním množstvím vody.
47	Očekávaná údržba 2	Provedte údržbu 2 (prohlídka nádoby zevnitř, jednou za 5 let).
48	Očekávaná údržba 3	Provedte údržbu 3 (generální prohlídka nádoby, jednou za 10 let).
49	Očekávaná údržba 4	Provedte údržbu 4 (prohlídka elektrického zařízení, jednou za 1,5 roku).
64	Alarm nízkého tlaku	Tlak v systému je nižší než „Alarm nízkého tlaku“.
65	Vyšší tlak překročen	Tlak v systému je vyšší než „Alarm vysokého tlaku“.
66	Hladina vody pod minimální hodnotou	Hladina vody v nádobě je nižší než „Limit spodní hladiny“.
72	Teplota je příliš vysoká.	Teplota na vstupu do automatu je vyšší než 70 °C. Použijte vychlazovací nádobu.
73	Čas mezi procesem doplňování je příliš krátký.	Systém požaduje příliš velké doplnění. Potenciální únik.
74	Počet doplňování během určitého času překročen	Systém požaduje příliš velké doplnění. Potenciální únik.

7.6 Restartování

Po dlouhém prostoji:

- Pokud byl prostoje plánovaný nebo dle harmonogramu, vypněte ovládací jednotku a uzavřete zajištěné uzavírací ventily k systému a oddělovací ventil k doplňovacímu potrubí. Poté snižte tlak a vypusťte vodu. Před opětovným spuštěním doporučujeme provést údržbu (viz oddíl Údržba).
- K opětovnému spuštění použijte záznam o uvedení do provozu a zejména zkontrolujte, zda nedošlo v systému ke změnám, které by způsobily jiné provozní podmínky expanzního automatu (např. tlak v systému).

Pokud došlo k přerušení napájení:

- Cílové parametry a výchozí nastavení pro tlak, snížení tlaku a doplňování zůstanou nezměněny, což znamená, že po obnovení napájení (ovládací jednotka zapnuta) dojde automaticky k obnovení provozu. Mimořádné provozní podmínky systému (např. chlazení na teplotu pod výchozí nastavení) mohou spadat mimo přípustná nastavení expanzní nádoby.



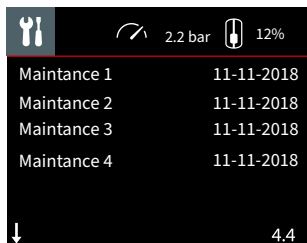
Pozor: Zajistěte, aby při ochlazování nebo zahřívání systému nebyl minimální nebo maximální tlak v systému vyšší nebo nižší než přípustný provozní tlak. Zabezpečení proti podtlaku a přetlaku pro provoz topných nebo chladicích systémů není standardní součástí dodávky zařízení Flamcomat MK.

Po obnovení napájení zkontrolujte provoz automatu a v případě potřeby nastavte aktuální hodnoty data a času (přehled položek menu).

8. Údržba

8.1 Upozornění na údržbu

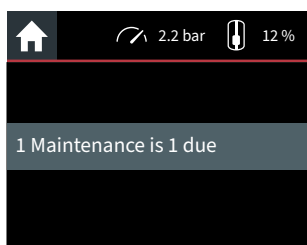
Před prováděním jakékoli údržby je nutné odpojit zdroj napájení. Kromě podmínek stanovených v celkovém projektu dodržujte následující body:



Datum další údržby je zobrazeno v nabídce 4.4.



Při uplynutí data se zobrazí upozornění na údržbu. Chyba se uloží v seznamu aktuálních chyb/upozornění a v protokolu chyb



Potvrzení informace „je nutná údržba 1“ v seznamu aktuálních chyb/upozornění se rovná resetování data další údržby 1.

8.2 Plán údržby

		Předměty, standardní rozsah dodávky	Servisní aktivity, opatření
Měsíční kontrola (Žádné varovné hlášení)	30 dní	Kompresor, bezolejový [25-28]*	Zkontrolujte a/nebo vyčistěte filtrační vložku [30]*, plášť filtru [30]* a přívod vzduchu, pokud jsou znečištěné (nutná suchá instalace).
		Hlavní nádoba [1]*, vedlejší nádoba MK	Vypusťte kondenzát [34]*; Odvzdušnění prostoru vody[10]* (Neplatí pro nádoby s odvzdušňovacím ventilem [12]*).
		Vyčistěte filtr pevných částic *	V případě potřeby vyčistěte filtrační vložku [30]*, plášť filtru [30]* a přívod vzduchu [30]* (nutná suchá instalace).
Údržba 1	365 dní	Kompresor*, vypouštěcí ventil, ventil kompresoru 1 a ventil kompresoru 2. [25-28]*	Kontrola funkce. Provádí vyškolený a certifikovaný personál. Další kontroly lze provádět během provozu zařízení.
		Řídicí jednotka [35]*, nastavení	Kontrola a obnovení požadovaných hodnot nastavení (přehledné menu).
		Hlavní nádoba [1]*, vedlejší nádoba MK, kompresorová jednotka[25]* a přípojovací sada [22]*.	Zkontrolujte těsnost všech přípojek k nádobě v prostoru pro stlačený vzduch i vodu (vizuálně). Zkontrolujte vnější poškození, deformace nebo korozi a obnovte do provozu schopného stavu.
		Pojistný ventil[22]*	Kontrola funkce. Provádí vyškolený a certifikovaný personál. (NETLAKUJTE NÁDOBU NA MEZNÍ HODNOTY POJISTNÉHO VENTILU.)
		Hlavní nádoba [1]*, vedlejší nádoba MK	Nádobu zkontrolujte zevnitř! Dbejte na opakované prohlídky, viz všeobecné bezpečnostní pokyny!
Údržba 2	1825 dní		Proveďte generální prohlídku nádoby!
Údržba 3	3650 dní		Proveďte opakovanou prohlídku elektrického zařízení!
Údržba 4	584 dní		

* Viz "5.5 Součásti" na straně 14.

8.3 Vypouštění/doplňování nádoby

Pokud je nutné vypustit expanzní vodu z hlavní nádoby nebo z pomocných nádob, dbejte na následující pořadí jednotlivých akcí:

- Poznačte si aktuální úroveň objemu (%), jak je zobrazena na displeji řídicí jednotky FLETRONIC.
- VYPNĚTE řídicí jednotku (podržte tlačítko O/I po dobu 8 sekund).
- Uzavřete ventily se zajištěním na expanzním potrubí (vstup a výstup systému) a přípojovacím setu (vstup a výstup nádoby).
- Uzavřete kulový kohout na přípojce doplňování.
- Proveďte na nádobě požadované úkony (vypouštění, servis, opravu atd.).
- Zapněte řídicí jednotku; přihlaste se a přejděte do obnovení továrního nastavení* a spusťte postup uvedení do provozu (přehled možností menu; uvedení do provozu 1-1.8).
- Po uvedení do provozu se automaticky spustí proces počátečního plnění.
- Poznámka: je-li požadováno doplnění větší, než je výchozí nastavení pro minimální objem plnění nádoby (6 %), pokud je třeba naplnit hlavní i pomocné nádoby, otevřete uzavírací ventil na každém připojení nádoby. Ujistěte se, že detekce úrovně objemu se provádí pomocí senzoru snímání hmotnosti, který je umístěn na hlavní nádobě.
- Odpojte doplňovací jednotku.
- Provozní režim byl obnoven.
- V této poloze nabídky jsou 2 otázky. Teprve po jejich potvrzení dojde k obnovení provozu.



Upozornění: V okamžiku restartu systému mohou vzniknout některé logické chyby, které se samy automaticky odstraní.

9. Vyřazení z provozu, demontáž

Na konci provozní životnosti nebo při plánovaném odstavení zařízení se ujistěte, že je jednotka odpojena od napájení. Hydraulické připojení k systému a doplňovací připojení by měly být uzavřeny.



Pozor: části obsahující vodu by měly být nejprve zbaveny tlaku a vyprázdněny, přičemž místo určení nebo opětovné použití systémové vody by mělo být stanoveno v souladu s platnými předpisy. Tato voda může být upravená, obsahovat nemrznoucí směs nebo jiná aditiva.

Další zpracování stavebních dílů by mělo být provedeno po dohodě s požadovaným poskytovatelem služeb odpadového hospodářství.

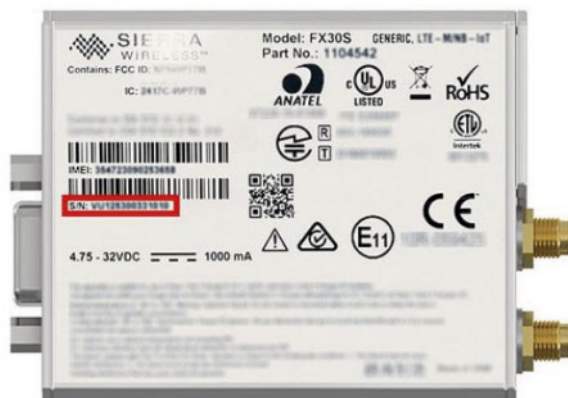
10. Flamconnect Remote

S expanzní jednotkou Flamcomat MK-U G4 Remote získáváte vzdálenou správu Flamconnect Remote na 3 roky zdarma. Pomocí aplikace Flamconnect Remote lze jednotku Flamcomat G4 dálkově analyzovat a ovládat. Prostřednictvím online portálu (nebo e-mailu) budete dostávat upozornění a můžete systém analyzovat, jednotlivé parametry nastavení výrobku upravovat, aniž byste u něj museli být fyzicky přítomni. Více informací naleznete na <https://flamco.aalberts-hfc.com/cz/page/sluzby/flamconnect-remote>.

Ke komunikaci se využívá GSM brána. Tato brána se připojuje k Flamcomat MK-U G4 Remote přes port RS485. Brána je připojena ke cloudovému portálu Flamconnect Remote Portal prostřednictvím GSM sítě. Po dokončení registrace brány budete mít přístup k portálu Flamconnect Remote Portal.

Požadavky pro správné fungování

- V místě instalace brány musí být dobré GSM pokrytí. Pokud tomu tak není, lze přiojednat položku s objednacím číslem S90009. Jedná se o anténu s kabelem. Kabel lze připojit k bráně a anténu nainstalovat na místo s dobrým GSM signálem.
- Zkontrolujte, zda je anténa správně připojena k bráně.
- Pro připojení brány k vzdálené službě Flamconnect Remote, je v zařízení vyhrazen port RS485.
- Sériové číslo požadované při registraci naleznete na zadní straně brány.



Zabezpečení

Jaká bezpečnostní opatření jsou zavedena?

S Vašimi osobními údaji nakládáme velmi diskrétně, a proto jsme zavedli řadu bezpečnostních opatření, abychom zajistili, že vaše data zůstanou v bezpečí. Níže uvádíme malý výčet těchto opatření, abyste si udělali představu o jejich rozsahu:

- Vývojový tým portálu se denně zaměřuje na bezpečnost, provádí vzájemné hodnocení, statickou kontrolu kódu, automatické testy atd.
- Bezpečnost je v systému conNEXT navržena v několika úrovních. Vývojáři například musí explicitně kódovat za situace, kdy potřebují data, která by za normálních okolností nebyla pro přihlášeného uživatele přístupná, protože by tato data byla jinak „neviditelná“.
- Veškerý přístup je chráněn heslem. Všichni uživatelé jsou autorizováni pomocí rolí a oprávnění s využitím standardních certifikovaných řešení společnosti Microsoft.
- Připojení k internetu věcí jsou šifrována pomocí TLS a přístupových klíčů nebo certifikátů (v závislosti na přání zákazníka).
- Náš portál má opatření na aktivní ochranu proti CORS, XSS, Content-type sniffing, Framing, atd.
- Akce s citlivými údaji (např. údaje o zařízeních / uživatelských účtech) jsou zaznamenávány v auditní stopě.
- Nasazení jsou plně automatizovaná, aby se zabránilo chybám v konfiguraci, které by mohly vést k narušení bezpečnosti.
- Aktivně prověřujeme interní i externí bezpečnost prostřednictvím pen testů a bezpečnostních auditů.
- Vedle vestavěných bezpečnostních opatření můžeme nakonfigurovat i další opatření, např. službu Cloudflare na ochranu před DDOS útoky nebo Azure API Management na přiškrcení klientů API, kteří provádějí příliš mnoho požadavků.
- Používáme Microsoft Azure a vše, co nabízí v oblasti zabezpečení, data šifrovaná v klidu, keyvaulty, žádný praktický fyzický přístup a samozřejmě náš tým prvotřídních bezpečnostních expertů!

Používáním aplikace Flamconnect Remote souhlasíte se smlouvou a podmínkami používání.

Příloha 1. Technické údaje, informace



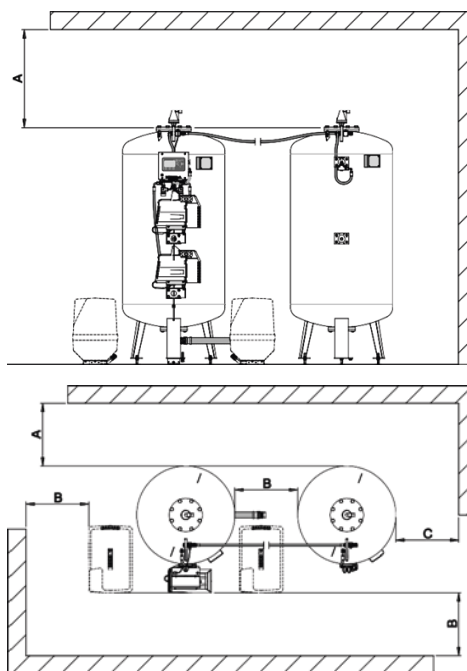
Pozor: NESTOHUJTE na sebe!

Podmínky prostředí

Podmínky prostředí		
Místnost:	Chráněno před:	Podmínky prostředí:
Uzamčená	Sluneční záření	60 ... 70 % relativní vlhkosti, nekondenzující
Chráněna proti mrazu	Tepelné sálání	Maximální teplota 50 °C
Suchá	Vibracemi	Bez elektricky vodivých plynů, výbušných směsí plynů, agresivního ovzduší
Provozní místnost		
Místnost:	Chráněno před:	Podmínky prostředí:
Uzamčená	Sluneční záření	60 ... 70 % relativní vlhkosti, nekondenzující; teplota 3 - 40 °C
Chráněna proti mrazu	Tepelné sálání	v závislosti na typu 3 - 50 °C;
Suchá	Vibracemi	bez elektricky vodivých plynů, výbušných směsí plynů, agresivního ovzduší. Pozor: Vyšší teploty mohou způsobit přetížení kompresorů.

Minimální vzdálenosti

Minimální vzdálenosti			
objem [litry]	A [mm]	B [mm]	C [mm]
400	650	800	500
600			
800			
1000			
1200			
1600			
2000	1000		
2800			
3500			
5000			
6500			
8000			
10000			



Příklady instalace

Vzájemná vzdálenost přívodního potrubí a vypouštěcího potrubí ze zpětného potrubí systému musí být ve vzdálenosti 0,5 až 1 m.



Mějte na paměti: Pokud je výstupní potrubí vedeno vodorovně, nezapojte přípojku zespodu, aby nedošlo k další kontaminaci nečistotami.

1. U projektovaných provozních teplot > 100 °C a > 110 °C mohou platit další požadavky příslušných evropských norem.
2. Přidejte symetricky další pomocné nádoby připojené pomocí sběrného potrubí (s hlavní nádobou ve středu), dbejte přitom na minimální vzdálenosti. Odbočka z hlavní nádoby musí být pružná.

Příloha 2. Technické údaje, specifikace, hydraulická zařízení

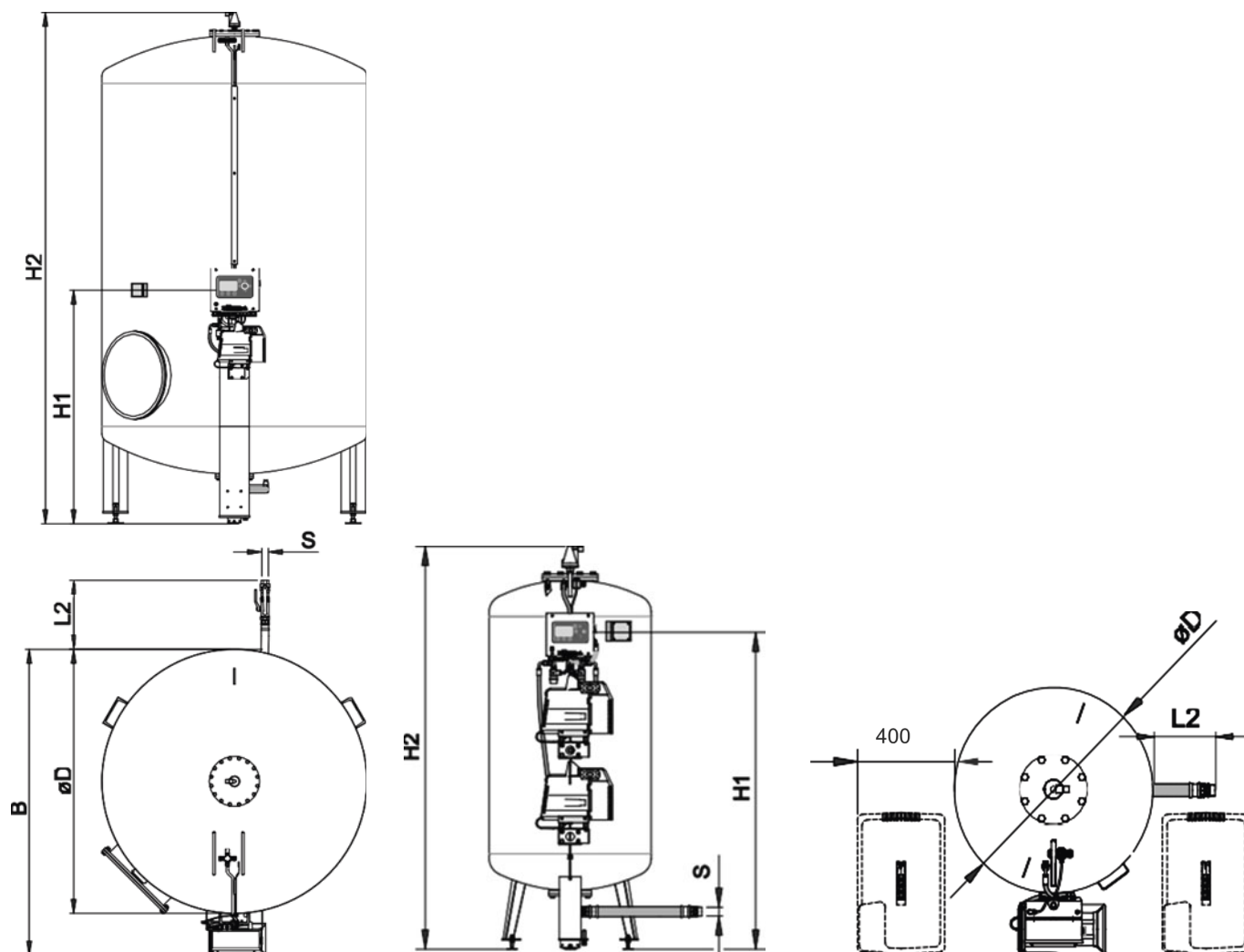
Provozní hodnoty, objemy a rozměry

Jmenovitý objem	Maximální pracovní tlak		Maximální pracovní teplota [°C]	Maximální pracovní teplota ve vaku [°C]	Průměr nádoby D [mm]	Výška úrovně displeje H1 [mm]	Výška H2* [mm]	Šířka		Délka L2 [mm]	Připojení systému S [průměr]
	[Litry]	[bar]						B [mm]	MK-U		
400	6	10	120	70	790	1065	1423	1015	860	225	G 1-1/4 vnější
600	6	10	120	70	790	1485	1783	1015	860	225	G 1-1/4 vnější
800	6	10	120	70	790	1585	2130	1015	860	225	G 1-1/4 vnější
1000	6	10	120	70	790	1585	2479	1015	860	225	G 1-1/4 vnější
1200	6	-	120	70	1000	1615	2100	1225	1070	100	G 1-1/2 vnější
1200	-	10	120	70	1000	1615	2150	2400	1070	100	R 1-1/2
1600	6	-	120	70	1000	1615	2600	1225	1070	100	G 1-1/2 vnější
1600	-	10	120	70	1000	1615	2650	3000	1070	100	R 1-1/2
2000	6	-	120	70	1200	1635	2350	1425	1270	0	R 2
2000	-	10	120	70	1200	1635	2400	1425	1270	0	R 2
2800	6	-	120	70	1200	1635	2950	1425	1270	0	R 2-1/2"
2800	-	10	120	70	1200	1635	3000	1425	1270	0	R 2-1/2"
3500	6	-	120	70	1200	1635	3750	1425	1270	0	R 2-1/2"
3500	-	10	120	70	1200	1635	3800	1425	1270	0	R 2-1/2"
5000	3	-	90	70	1500	1600	3600	1765	1615	625	Rp 1-1/2"
6500	3	-	90	70	1800	1600	3500	2070	1920	475	Rp 1-1/2"
8000	3	-	90	70	1900	1600	3550	2170	2020	425	Rp 1-1/2"
10000	3	-	90	70	2000	1600	3950	2270	2120	375	Rp 1-1/2"

* H2 s AOV Flexvent Super = H2 + 85 mm

Čistá hmotnost celého zařízení [kg]

Jmenovitý objem	MK-U						MK		
	K11 - K31 ** Tabulková hodnota + 12 kg			K40 ** Tabulková hodnota + 25 kg ***					
	3 bar	6 bar	10 bar	3 bar	6 bar	10 bar	3 bar	6 bar	10 bar
[Litry]									
400	-	90	117	-	166	201	-	77	104
600	-	105	140	-	196	241	-	92	127
800	-	120	165	-	231	271	-	107	152
1000	-	135	190	-	266	321	-	122	177
1200	-	313	418	-	326	431	-	290	395
1600	-	368	508	-	381	521	-	345	485
2000	-	453	618	-	466	631	-	430	595
2800	-	538	758	-	551	771	-	515	735
3500	-	648	938	-	661	951	-	625	915
5000	976	-	-	-	-	-	953	-	-
6500	1476	-	-	-	-	-	1453	-	-
8000	1581	-	-	-	-	-	1558	-	-
10000	1821	-	-	-	-	-	1798	-	-



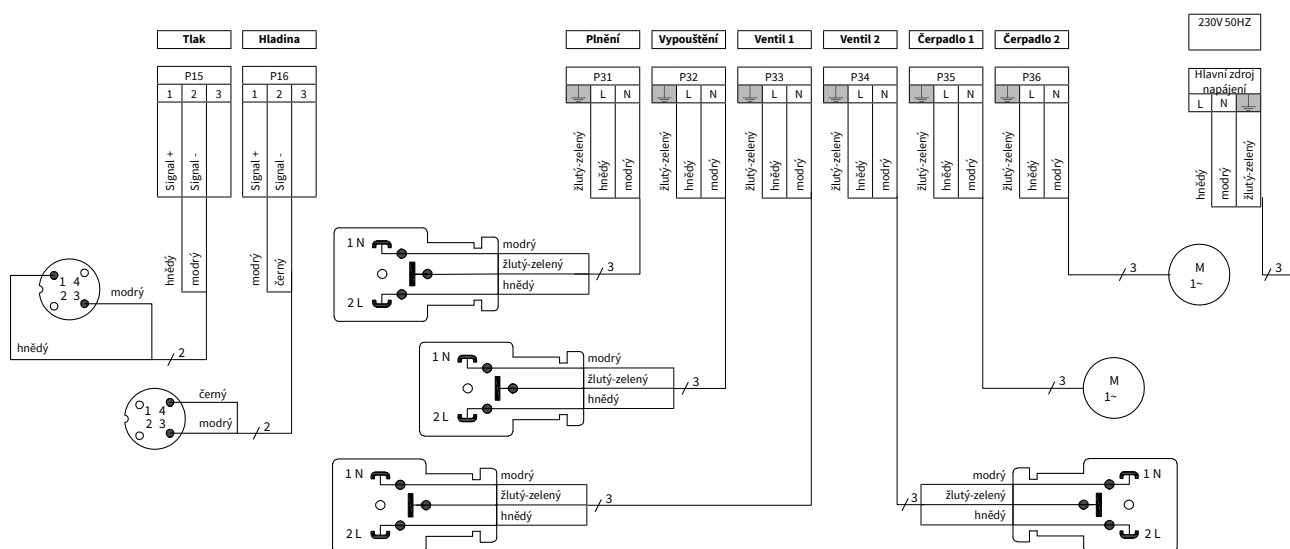
Příloha 3. Technické údaje, informace, elektrická zařízení

Kompresorová jednotka, jmenovité hodnoty

Typ	Jmenovité napětí (V)	Jmenovitý proud (A)	Jmenovitá kapacita (kW)	Chráněno proudovým jističem (na místě, doporučeno)
K11	230 V ~1 N PE 50 Hz	4.0	0.55	6 A (C)
K31	230 V ~1 N PE 50 Hz	7.5	1.1	10 A (C)
K40	230 V ~1 N PE 50 Hz	7.5	1.1	10 A (C)

* Jmenovitý proud plnicí jednotky Flamcofill-P - 1.2 A (0.3 kW)

Řídicí jednotka, schéma svorek



Flamco CZ s.r.o.

K Bílému vrchu 2978/5

193 00 Praha 20

T +420 / 284 001 081

E cz.info@aalberts-hfc.com

flamco.aalberts-hfc.com

Man_Flamcomat_Mk-U_G4_REMOTE_ces_2023-12

Copyright Flamco B.V., Almere, Nizozemsko. Žádná část této publikace nesmí být žádným způsobem reprodukována nebo publikována bez výslovného souhlasu a uvedení zdroje. Uvedené údaje platí výhradně pro produkty Flamco. Flamco B.V. nenesé žádnou odpovědnost za nesprávné použití, aplikací nebo interpretací technických informací. Flamco B.V. si vyhrazuje právo na technické změny.