

Flamcomat MK-U G4 REMOTE



DEU Installations- und Betriebsanleitung

Inhalt

- 1. Haftung 4**
- 2. Garantie 4**
- 3. Copyright 4**
- 4. Allgemeine Sicherheitshinweise 4**
 - 4.1 Warnsymbole in diesem Handbuch..... 5**
 - 4.2 Zweck und Verwendung dieses Handbuchs 5**
 - 4.3 Erforderliche Qualifikationen, Annahmen..... 6**
 - 4.4 Personalqualifizierung..... 6**
 - 4.5 Bestimmungsgemäßer Gebrauch 6**
 - 4.6 Wareneingang 7**
 - 4.8 Betriebsraum 7**
 - 4.9 Lärminderung 8**
 - 4.10 NOT-HALT / NOT-AUS..... 8**
 - 4.11 Persönliche Schutzausrüstung (PSA) 8**
 - 4.12 Überschreitung der zulässigen Schutz- und Temperaturwerte..... 8**
 - 4.13 Systemwasser 9**
 - 4.14 Schutzeinrichtungen 9**
 - 4.15 Externe Kräfte..... 9**
 - 4.16 Inspektion vor der Inbetriebnahme, Wartung und Folgeinspektion10**
 - 4.17 Inspektion von Elektroanlagen, regelmäßige Inspektion10**
 - 4.18 Wartung und Reparaturen.....10**
 - 4.19 Offensichtliche Falschanwendung11**
 - 4.20 Sonstige Gefahren.....11**
- 5. Produktbeschreibung12**
 - 5.2 Anschlussoptionen.....13**
 - 5.3 Kennzeichnungen13**
 - 5.4 Typenschlüssel der Kompressorsteuerungseinheit13**
 - 5.5 Komponententeile, Gefäße und Anschlussbaugruppe14**
 - 5.6 Steuerungseinheit18**
- 6. Montage19**
 - 6.1 Einrichtung19**
 - 6.2 Anschluss des Gefäßes19**
 - 6.3 Druckluftschlauchverbindungen20**
 - 6.4 Nachfüllanschluss.....21**
 - 6.5 Elektroinstallation22**
- 7. Inbetriebnahme23**
 - 7.1 Erste Inbetriebnahme23**
 - 7.2 Behälterinhalt, Volumenwert und Betriebstemperatur23**
 - 7.3 Übersicht der Menüoptionen25**
 - 7.4 Klärung der Menüsymbole, -funktion und -position25**
 - 7.5 Störungsmeldungen.....28**
 - 7.6 Neustart.....29**

8. Wartung	31
8.1 Wartungshinweise	31
8.2 Wartungsplan.....	31
8.3 Entleeren, Nachfüllen des Gefäßes.	32
9. Außerbetriebnahme, Demontage.....	32
10. Flamconnect Remote	32
Technische Daten, Information.....	34
Technische Daten, Spezifikationen, Hydraulikanlagen	35
Technische Daten, Informationen, Elektroanlagen	37
Kontakt	38

1. Haftung

Alle technischen Spezifikationen, Daten und Anweisungen für ausführbare und auszuführende Aktionen hierin sind zum Zeitpunkt der Veröffentlichung korrekt. Diese Informationen basieren auf unseren aktuellen Erkenntnissen und Erfahrungen nach unserem besten Wissen. Wir behalten uns das Recht vor, technische Änderungen im Zuge zukünftiger Weiterentwicklungen des in diesem Dokument beschriebenen Flamco-Produkts vorzunehmen. Aus diesem Grund können keine Rechte aufgrund der technischen Daten, Beschreibungen und Abbildungen geltend gemacht werden. Technische Abbildungen, Zeichnungen und Diagramme entsprechen nicht notwendigerweise den tatsächlich gelieferten Baugruppen oder Teilen. Zeichnungen und Abbildungen sind nicht maßstabsgetreu und enthalten Symbole zur Vereinfachung.

2. Garantie

Sie finden die entsprechenden Spezifikationen in unseren [Allgemeinen Geschäftsbedingungen](#).

3. Copyright

Dieses Handbuch ist vertraulich zu behandeln. Es darf nur an befugte Personen weitergegeben werden. Es darf nicht an dritte Parteien weitergegeben werden. Alle Dokumente sind urheberrechtlich geschützt. Sofern nicht anders angegeben, ist jede Weitergabe oder andere Form der Reproduktion von Dokumenten auch in Teilen sowie die Nutzung oder die Offenlegung ihres Inhalts untersagt. Jeder Verstoß wird gerichtlich geahndet und führt zu Schadensersatzforderungen. Wir behalten uns das Recht vor, alle geistigen Eigentumsrechte geltend zu machen.

4. Allgemeine Sicherheitshinweise

Die Nichtbeachtung der Informationen und Maßnahmen in diesem Handbuch kann Menschen, Tiere, die Umwelt und Sachanlagen gefährden. Bei Nichtbeachtung der Sicherheitsvorschriften und Vernachlässigung anderer Sicherheitsmaßnahmen kann die Haftung für Schäden in Schadens- oder Verlustfällen erlöschen.

Definitionen

- **Betreiber:** Eine natürliche oder juristische Person, die Eigentümer des Produkts ist und das vorgenannte Produkt nutzt oder zu dessen Nutzung im Rahmen einer vertraglichen Vereinbarung befugt ist.
- **Auftraggeber:** Die gesetzlich und geschäftlich für die Ausführung von Bauprojekten verantwortliche Partei. Der gesetzlich und geschäftlich haftende Kunde bei der Inauftragsgabe von Bauprojekten.
- **Verantwortliche Person:** Der ernannte Vertreter, der als Hauptauftragnehmer oder Betreiber fungiert.
- **Qualifizierte Person (QP):** Jede Person, deren berufliche Ausbildung, Erfahrung und aktuelle berufliche Tätigkeit ihr das notwendige fachliche Wissen verleiht. Dies impliziert, dass die besagte Person über Kenntnisse der relevanten nationalen und internen Sicherheitsvorschriften verfügt.

4.1 Warnsymbole in diesem Handbuch



Warnung vor Gefahr durch elektrischen Strom.

Die Nichtbeachtung dieses Warnsymbols kann zu Lebensgefahr, Feuer oder Unfällen sowie Überlastungen und Beschädigungen von Bauteilen führen oder die Funktion des Produkts beeinträchtigen.



Warnung vor den Folgen von Fehlern und falschen Einrichtungsbedingungen.

Die Nichtbeachtung dieses Warnsymbols kann zu schweren Verletzungen sowie Überlastungen und Beschädigungen führen oder die Funktion verhindern.



Vorsicht! Gefährlich hohe Temperaturen.

Die Nichtbeachtung dieser Vorsichtsmaßnahme kann zu Verbrennungen der Haut führen.



Wir empfehlen Ihnen, einen Augenschutz zu tragen.

Die Nichtbeachtung dieses Hinweises kann zu Augenverletzungen führen.



Vorsicht beim Transport schwerer Gegenstände.

Vorsicht
Schwerlast,
Gabelstapler nutzen

Die Nichtbeachtung dieses Hinweises kann die Sicherheit von Personen in der unmittelbaren Umgebung der Last gefährden.

4.2 Zweck und Verwendung dieses Handbuchs

Die folgenden Seiten enthalten Informationen, Spezifikationen, Maßnahmen und technische Daten, die es dem relevanten Personal ermöglichen, dieses Produkt sicher und für den vorgesehenen Verwendungszweck zu nutzen.

Verantwortlichen Personen oder von diesen mit der Ausführung der erforderlichen Dienstleistungen beauftragte Personen müssen dieses Handbuch aufmerksam lesen und verstehen.

Solche Dienstleistungen umfassen:

Lagerung, Transport, Installation, elektrische Installation, Inbetriebnahme und Wiederanlauf, Betrieb, Wartung, Inspektion, Reparatur und Demontage.

Wenn das Produkt in Anlagen/Werken eingesetzt werden soll, die die Anforderungen der harmonisierten europäischen Verordnungen und relevanten technischen Vorschriften und Richtlinien der Berufsverbände in diesem Anwendungsbereich nicht erfüllen, dient dieses Dokument lediglich zu Informations- und Referenzzwecken.

Da dieses Gerät jederzeit unbegrenzten Inspektionen unterliegen kann, muss dieses Handbuch in unmittelbarer Nähe des installierten Geräts und mindestens innerhalb des Betriebsraums aufbewahrt werden.

Installationsklassifizierung 2 nach Anhang R von 60730-1.

4.3 Erforderliche Qualifikationen, Annahmen

Alle Mitarbeiter müssen über die relevanten Qualifikationen zur Ausführung der erforderlichen Dienstleistungen verfügen und körperlich und geistig hierzu in der Lage sein. Der Betreiber ist für das Personal sowie dessen Kompetenz und Überwachung verantwortlich.

Erforderliche Dienstleistung	Berufsgruppenbeispiel	Beispiel für relevante Qualifikationen
Lagerung, Transport	Logistik, Transport, Lagerwesen	Transport- und Lagerfachkraft
Montage, Demontage, Reparaturen und Wartung. Wiederinbetriebnahme nach der Hinzufügung oder dem Austausch von Komponenten. Inspektion.	Installations- und Baudienstleistungen	HVAC-Fachkraft.
Erste Inbetriebnahme der konfigurierten Steuerungseinheit (generisch), Wiederinbetriebnahme nach einem Stromausfall, Betrieb (Arbeiten an dem Terminal und der Flextronic-Steuerungseinheit)		Personen mit Freigabe für den Betriebsraum und aus dieser Anleitung entnommenen Kenntnissen.
Elektrische Installation	Elektrotechnik	Fachkraft für Elektrotechnik/elektrische Installation
Erste und Folgeinspektion von elektrischen Systemen		Qualifizierte Person (QP) mit abgeschlossener elektrotechnischer Ausbildung
Inspektion vor der Inbetriebnahme und Folgeinspektion von Druckgeräten	Technische Installations- und Baudienstleistungen im Rahmen der technischen Inspektion.	Qualifizierte Person (QP)

4.4 Personalqualifizierung

Bedienungsanleitungen werden von Flamco-Vertretern oder anderen von diesen zugewiesenen Personen während der Lieferverhandlungen oder auf Anfrage übermittelt.

Schulungen für die erforderlichen Dienstleistungen sowie die Installation, die Demontage, die Inbetriebnahme, den Betrieb, die Inspektion, die Wartung und die Reparatur sind Teil der Ausbildung/Weiterbildung der Servicetechniker der Flamco-Niederlassungen oder der benannten Service-Auftragnehmer.

Diese Schulungen umfassen Informationen zu den erforderlichen Installationsbedingungen, aber nicht zu ihrer Implementierung.

Dienstleistungen vor Ort umfassen den Transport, die Vorbereitung eines Betriebsraums mit der erforderlichen grundlegenden Technik zur Aufnahme des Systems und die erforderlichen hydraulischen und elektrischen Anschlüsse, die Elektroinstallation für die Stromquelle des Ausdehnungsautomaten und die Installation der Signalkabel für die IT-Anlagen.

4.5 Bestimmungsgemäßer Gebrauch

Geschlossene wasserbasierte Heiz- und Kühlanlagen, in denen das Volumen des Anlagenwassers (das Wärmeübertragungsmittel) absorbiert werden kann und der erforderliche Betriebsdruck durch einen separaten Ausdehnungsautomaten geregelt wird.

Geeignet und ausgestattet für den Betrieb in wärmeerzeugenden Anlagen nach EN 12828, EN 12952, EN 12953. Der Auftraggeber/Betreiber muss sich hinsichtlich zusätzlicher Sicherheitsmaßnahmen an eine benannte Stelle wenden.

Die Anwendung in ähnlichen Anlagen (z. B. Wärmeübertragungsanlagen für die Prozessindustrie oder technisch konditionierte Wärme) kann besondere Maßnahmen erfordern.

4.6 Wareneingang

Die gelieferten Artikel müssen mit den auf dem Lieferschein angegebenen Artikeln verglichen und auf ihre Konformität überprüft werden. Das Produkt darf erst ausgepackt, installiert und in Betrieb genommen werden, nachdem geprüft wurde, dass es für den in dem Bestellprozess und Vertrag angegebenen Verwendungszweck geeignet ist. Die Überschreitung der zulässigen Betriebs- oder Bemessungsparameter kann zu Fehlfunktionen, Komponentenschäden und Verletzungen führen.

Im Fall von Konformitätsmängeln oder anderen Lieferfehlern darf das Produkt nicht verwendet werden.

4.7 Transport, Lagerung, Auspacken



Die Anlage wird in Verpackungseinheiten entsprechend den vertraglichen Spezifikationen oder den für bestimmte Transportarten und Klimazonen erforderlichen Spezifikationen geliefert. Diese Einheiten erfüllen mindestens die Anforderungen der Verpackungsrichtlinien von Flamco B.V. Gemäß diesen Richtlinien müssen Ausdehnungsgefäße horizontal und Pumpeneinheiten aufrecht stehend und jeweils auf Einwegpaletten verpackt transportiert werden. Wenn die Verpackung für den Einsatz von Hebezeug geeignet ist, wird dies an den ausgewiesenen Anschlagpunkten angegeben.



Wichtiger Hinweis: Transportieren Sie die verpackten Waren möglichst nahe an den vorgesehenen Installationsort und achten Sie darauf, die Waren auf eine feste horizontale Oberfläche zu stellen.



Hinweis: Treffen Sie alle notwendigen Vorsichtsmaßnahmen, um sicherzustellen, dass das Ausdehnungsgefäß nicht umkippen oder wackeln kann, nachdem es ausgepackt und von der Palette entfernt wurde.



Geeignete Hubösen werden für das Anheben und Bewegen des hängenden leeren Gefäßes vor der Installation bereitgestellt. Solche Vorrichtungen (Hubösen) müssen paarweise genutzt werden; vermeiden Sie seitliches Ziehen. Sobald das Gerät von der Palette entfernt und ausgepackt wurde, muss es durch Ziehen über geeignete Oberflächen transportiert werden. Verwenden Sie Methoden, die unkontrolliertes Fallen, Rutschen oder Umkippen verhindern. Die Tragösen auf dem Gefäß wurden zum vertikalen Heben ausgelegt. Sie dürfen keinen Querkräften ausgesetzt werden.

Die Waren können auch in ihrer Verpackung eingelagert werden. Sobald die Anlage aus ihrer Verpackung entfernt wurde, muss sie unter Beachtung der Standardsicherheitsverfahrensanweisungen in Position gebracht werden. Stapeln Sie die Anlage nicht.

Verwenden Sie nur zugelassenes Hebezeug und sichere Werkzeuge und tragen Sie die erforderliche persönliche Schutzausrüstung.

4.8 Betriebsraum

Definition: Ein Raum, der die anzuwendenden europäischen Verordnungen, europäischen und harmonisierten Normen und relevanten technischen Vorschriften sowie die Richtlinien der Berufsverbände für diesen Anwendungsbereich erfüllt. Für die Verwendung dieses Ausdehnungsautomaten gemäß den Vorgaben dieses Handbuchs enthalten diese Räume im Allgemeinen

Anlagen zur Wärmeerzeugung und -verteilung, Wassererhitzung und -kühlung sowie -auffüllung, Energiequellen und -verteilungsanlagen sowie Mess-, Steuerungstechnik-, Steuerungstechnologie- und IT-Systeme.

Der Zugang für unqualifiziertes oder ungeschultes Personal muss eingeschränkt oder untersagt werden.

Der Aufstellungsort des Ausdehnungsautomaten muss sicherstellen, dass Betrieb, Instandsetzung, Wartung, Inspektion, Reparatur, Installation und Demontage ungehindert und gefahrlos erfolgen können. Die Stabilität des Bodens des Aufstellungsorts muss garantiert und aufrechterhalten werden. Beachten Sie, dass die größtmöglichen Kräfte durch die Nettomasse einschließlich des Wasservolumens ausgeübt werden können. Wenn die Stabilität nicht garantiert werden kann, besteht die Gefahr, dass

das Gefäß umkippt oder sich bewegt und dies neben Funktionsstörungen auch zu Verletzungen führen kann.

Die Umgebung muss frei von leitenden Gasen sowie hohen Konzentrationen von Staub und aggressiven Dämpfen sein. Bei Anwesenheit brennbarer Gase besteht Explosionsgefahr.

Überschwemmte Anlagen dürfen nicht betrieben werden. Im Fall von Kurzschlüssen von Elektroanlagen erleiden Personen oder andere Lebewesen im Wasser einen Stromschlag. Darüber hinaus besteht die Gefahr einer Funktionsstörung und eines teilweisen oder irreparablen Schadens einzelner Komponenten durch Wassersättigung und Korrosion.

4.9 Lärminderung

Bei der Konstruktion der Anlagen sollten Lärminderungsmaßnahmen in Betracht gezogen werden. Mechanische Schwingungen der Baugruppe (Modulrahmen, Leitungen) können insbesondere durch Isolierungen zwischen Kontaktflächen gedämpft werden.

4.10 NOT-HALT / NOT-AUS

Gemäß der Richtlinie 2006/42/EG muss während der Installation eine NOT-HALT-Vorrichtung bereitgestellt werden. Verwenden Sie vorzugsweise eine geerdete Wandsteckdose für die Stromversorgung des Geräts. Die Steckdose muss zugänglich bleiben. Wenn das Gerät direkt mit der Stromversorgung verbunden ist, vergewissern Sie sich, dass das Netzkabel mit

- einem hochempfindlichen Differentialschalter (30 mA) (Reststromeinrichtung RCD) und
- einem Netztrennschalter mit einem Kontaktabstand von mindestens 3 mm ausgestattet ist.

Wenn je nach Gestaltung und Betrieb des Wärmeerzeugers zusätzliche Sicherheitsmaßnahmen mit NOT-AUS-Vorrichtungen erforderlich sind, müssen diese vor Ort installiert werden.

4.11 Persönliche Schutzausrüstung (PSA)

PSA muss getragen werden, wenn potenziell gefährliche Arbeiten und andere Aktivitäten (z. B. Schweißen) ausgeführt werden müssen, um das Risiko von Verletzungen auszuschließen oder zu minimieren, wenn keine anderen Maßnahmen getroffen werden können. Diese müssen die Anforderungen des Auftragnehmers oder Betreibers des Betriebsraums oder des betreffenden Standorts erfüllen.

Wenn keine Anforderungen zum Betrieb des Automaten festgelegt sind, muss keine PSA getragen werden. Die Mindestanforderungen sind gut sitzende Kleidung und robuste, geschlossene und rutschfeste Schuhe.

Andere Dienstleistungen erfordern die notwendige Kleidung und Ausrüstung für die betreffende Aktivität (z. B. Transport und Montage: robuste eng sitzende Arbeitskleidung, Fußschutz [Sicherheitsschuhe mit Schutzkappen], Kopfschutz [Schutzhelm], Handschutz [Schutzhandschuhe]; Wartung, Reparatur und Überholung: robuste eng sitzende Arbeitskleidung, Fußschutz, Handschutz, Augen-/Gesichtsschutz [Schutzbrillen]).

4.12 Überschreitung der zulässigen Schutz- und Temperaturwerte

In Verbindung mit dem Ausdehnungsautomaten verwendete Anlagen müssen sicherstellen, dass die zulässige Betriebstemperatur und die zulässige mittlere Temperatur (Wärmeübertragungsmedium) nicht überschritten werden können. Ein zu hoher Druck oder eine zu hohe Temperatur können zu Überlastungen oder irreparablen Schäden der Komponenten, Funktionsverlust und hierdurch zu Verletzungen und Sachschäden führen. Diese Schutzeinrichtungen müssen regelmäßigen Überprüfungen/Inspektionen unterzogen werden. Die Wartungsprotokolle sind aufzubewahren.

4.13 Systemwasser

Das Wasser ist nicht entflammbar, enthält keine Feststoffe oder langfaserigen Komponenten und stellt durch seinen Inhalt keine Gefahr für den Betrieb dar und beeinträchtigt oder beschädigt wasserführende Komponenten (z. B. druckbeaufschlagte Komponenten, die Membran, den Gefäßanschluss) des Ausdehnungsautomaten nicht. Beachten Sie auch: VDI 2035 – Vermeidung von Schäden durch Wassererhitzer.

Systemwasser enthaltende Komponenten sind Rohrleitungen, an das Gefäß angeschlossene Schläuche, Geräte und Systemverbindungen einschließlich Ventile und Armaturen und ihre Gehäuse, Sensoren, Pumpen, das Gefäß selber und die Gefäßmembran. Der Betrieb mit ungeeigneten Medien kann zu Funktionsbeeinträchtigungen, Schäden an den Komponenten und folglich zu ernsthaften Verletzungen und Sachschäden führen.

4.14 Schutzeinrichtungen

Die Anlage ist mit den erforderlichen Schutzeinrichtungen ausgestattet. Um ihre Wirksamkeit zu prüfen oder die Einrichtungsbedingungen wiederherzustellen, muss die Anlage zunächst außer Betrieb genommen werden. Die Außerbetriebnahme des Systems impliziert, dass die Energieversorgung abgeschaltet wird und hydraulische Anschlüsse blockiert werden, um einen versehentlichen oder unbeabsichtigten Wiederanschluss zu verhindern.

Mechanische Gefährdungen:

Die Lüfterradabdeckung des Kompressors schützt Benutzer vor Verletzungen durch bewegliche Teile. Vergewissern Sie sich vor dem Einschalten des Geräts, dass die Abdeckung für den Zweck geeignet und ordnungsgemäß gesichert ist.

Elektrische Gefährdungen:

Die Schutzklasse elektrisch betriebener Komponenten verhindert Verletzungen durch Stromschläge, die tödlich sein können. Die übliche Schutzklasse ist IP23. Die Abdeckung der Steuerungseinheit und der Pumpenzuleitung, die Schraubkabeldurchführungen und die Ventilanschlussstopfen müssen vor der Inbetriebnahme auf ihre Wirksamkeit überprüft werden. Die installierten Druck- und Volumensensoren werden mit besonders niedriger Schutzspannung betrieben.

Vermeiden Sie Schweißarbeiten an zusätzlichen Anlagen, die elektrisch mit der Steuerungseinheit verbunden sind. Schweiß-Kriechstrom oder eine unzureichende Erdung können Brände auslösen oder Teile des Geräts beschädigen (z. B. die Steuerungseinheit).

4.15 Externe Kräfte

Vermeiden Sie alle zusätzlichen Kräfte (z. B. Kräfte durch Wärmedehnung, Strömungsschwingungen oder Eigengewicht in den Zulauf- und Rücklaufleitungen). Dies kann zu Schäden/Lecks in den wasserführenden Leitungen, Stabilitätsverlust der Anlage und darüber hinaus zu Ausfällen durch erhebliche Materialschäden und Verletzungen führen.

4.16 Inspektion vor der Inbetriebnahme, Wartung und Folgeinspektion

Diese Maßnahmen garantieren die Betriebssicherheit und ihre Einhaltung entsprechend den anzuwendenden europäischen Verordnungen, den europäischen und harmonisierten Normen und den zusätzlichen nationalen Vorschriften der EU-Mitgliedsstaaten in diesem Anwendungsbereich. Die erforderlichen Inspektionen müssen von dem Eigentümer oder Betreiber organisiert werden und ein Inspektions- und Wartungsprotokollbuch ist für die Terminplanung und Rückverfolgbarkeit der getroffenen Maßnahmen zu führen.

Prüfungen entsprechend der deutschen Betriebssicherheitsverordnung (BetrSichV, Juni 2015):

Druckgerät, Gefäß Kategorie [Anhang II der Richtlinie 2014/68/EC, Diagramm 2]	Gefäß, Nennvolumen (l.)	Inspektion vor der Inbetriebnahme [§14] Prüfer	Routineinspektion [§15 (5)] Zeitraumen, maximaler Zeitraum [a] / Prüfer		
			Extern	Intern*	Stärke*
III	400 / 6 bar 5000-10000/ 3 bar	Qualifizierte Person (QP)	Nicht anwendbar [§15 (6)]	5 / QP	10 / QP
IV	600-3500/ 6 und 10 bar	Qualifizierte Person (QP)	Nicht anwendbar [§15 (6)]	5 / QP	10 / QP

* [§15 (10)] Im Fall innerer Inspektionen kann die Sichtprüfung durch ähnliche Verfahren ersetzt werden. Im Fall der Festigkeitsprüfungen kann die statische Druckprüfung durch vergleichbare zerstörungsfreie Verfahren ersetzt werden, wenn die besagten Prüfungen aufgrund der Systemgestaltung nicht möglich oder aufgrund der Betriebsart des Systems nicht signifikant wären.

In anderen EG-Mitgliedsstaaten müssen die erforderlichen Prüfungen von Druckgeräten entsprechend der Richtlinie 2014/68/EU gemäß den Definitionen der nationalen Vorschriften durchgeführt werden.

4.17 Inspektion von Elektroanlagen, regelmäßige Inspektion

Unabhängig der Erwägungen des Versicherers/Betreibers wird empfohlen, die Elektroanlagen des Flamcomat zusammen mit der Heizungs-/Kühleinheit mindestens alle 18 Monate zu inspizieren und zu dokumentieren (siehe auch DIN EN 60204-1 2007).

4.18 Wartung und Reparaturen

Diese Arbeiten können nur ausgeführt werden, wenn das System abgeschaltet ist oder der Ausdehnungsautomat nicht benötigt wird. Die Druckbeaufschlagungseinrichtung muss außer Betrieb genommen und gegen unbeabsichtigtes Wiedereinschalten geschützt werden, bis die Wartungsarbeiten abgeschlossen sind. Beachten Sie, dass Sicherheitsschaltungen und Datenübertragungen während des Abschaltens die Sicherheitskette auslösen oder zu falschen Informationen führen können. Bestehende Anweisungen für die gesamte Heizungs- oder Kühleinheit müssen beachtet werden. Um hydraulische Komponenten zu stoppen, schließen Sie die relevanten Abschnitte und entleeren Sie sie über die sicheren Systemwasserableitungen durch die verfügbaren Entleerungsanschlüsse und lassen Sie den Druck ab.



Vorsicht: Die maximale Systemwassertemperatur in leitenden Komponenten (Gefäß, Gehäuse, Schläuche, Rohrleitungen, Peripheriegeräte) kann 70 °C erreichen und diesen Wert bei unsachgemäßem Betrieb überschreiten. Dies führt zu einer Gefahr von Verbrennungen und/oder Verbrühungen.



Der maximale Druck des Systemwassers in leitenden Komponenten kann dem eingestellten Höchstdruck für das entsprechende Sicherheitsventil entsprechen.

Sicherheitsventil max. 6, 10 oder 16 bar. Augenschutz/Gesichtsschutz muss getragen werden, wenn die Augen oder das Gesicht durch fliegende Teile oder versprühte Flüssigkeiten verletzt werden könnten.

Um elektrische Anlagen zu stoppen (Steuerungseinheit, Pumpen, Ventile, Peripheriegeräte), schalten Sie die Stromversorgung der Steuerungseinheit ab. Die Stromversorgung muss während der Arbeiten ausgeschaltet bleiben.

Es ist verboten, Komponenten zu verändern oder Nicht-Originalteile oder Ersatzteile ohne Genehmigung zu verwenden. Solche Handlungen können zu schweren Verletzungen führen und die Betriebssicherheit gefährden. Darüber hinaus erlöschen in diesem Fall die Produkthaftung und der damit verbundene Schadensersatzanspruch.

Wir empfehlen Ihnen, sich an den Flamco-Kundendienst zu wenden, um solche Arbeiten auszuführen.

4.19 Offensichtliche Falschanwendung

- Betrieb bei falscher Spannung und/oder Frequenz.
- Verwendung in ungeeigneten Systemgestaltungen.
- Verwendung nicht genehmigter Installationsmaterialien.

4.20 Sonstige Gefahren

- Überlastung der Bauteile durch unvorhersehbare extreme Werte.
- Gefährdung der Betriebsfortführung durch veränderte unzulässige Umgebungsbedingungen.
- Gefährdung der Betriebsfortführung durch die Außerbetriebnahme oder Fehlfunktion sicherheitsrelevanter Teile.

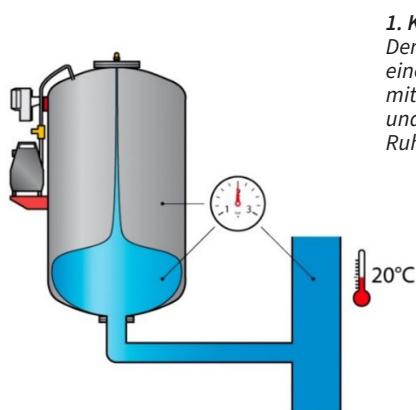
5. Produktbeschreibung

Dieses Handbuch enthält die Spezifikationen für eine Standardausführung. Dies beinhaltet gegebenenfalls Informationen zu Optionen oder anderen Konfigurationen. Wenn optionale Extras mitgeliefert werden, wird dieses Handbuch durch weitere Dokumente ergänzt.

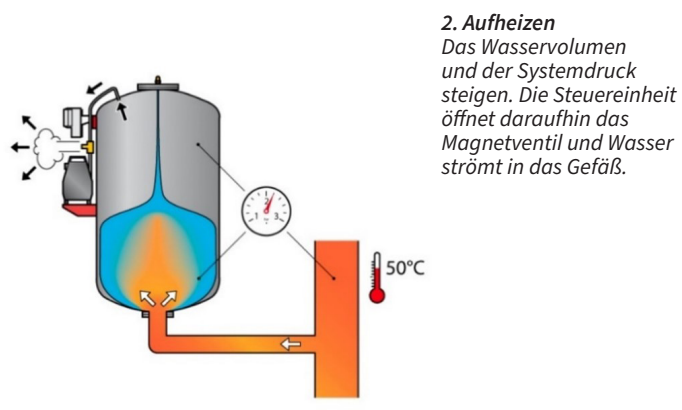
Weitere Installationsanleitungen und Dokumente in verschiedenen Sprachen finden Sie auf www.flamcogroup.com/manuals. Weitere Produktinformationen können von der entsprechenden Flamco-Niederlassung angefordert werden (siehe „Kontakt“ auf Seite 38).

5.1 Betriebskurzbeschreibung des MK Kompressorautomaten

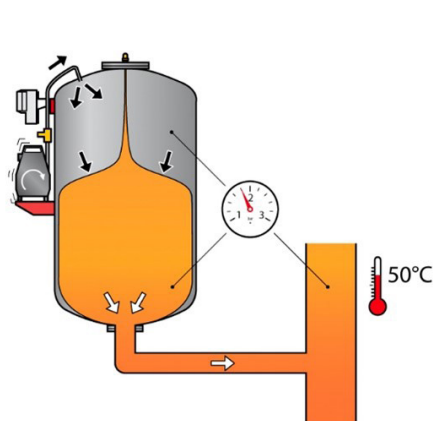
Die aufgrund von Temperaturänderungen in Heiz- und Kühlsystemen variierenden Druckwerte werden kontinuierlich von dem Drucksensor im Druckluftbereich des Gefäßes überwacht. Ein Vergleich dieser aktuellen Druckwerte mit einem programmierbaren Nennwert führt dazu, dass bei einem Überschreiten des Wertes (Temperaturanstieg) eine Betätigung des Ventils (Druckentlastung durch Druckluftablassen) wird und dass bei einer Druckabnahme unter den Nennwert (Temperaturfall) eine Betätigung des Kompressors (Druckzunahme durch Füllen des Druckluftbereichs mit Druckluft) ausgelöst wird. Die Wassermenge wird über das Gefäß abgelassen bzw. aufgenommen. Ein kontinuierlicher Vergleich der programmierbaren Nennwerte mit den variierenden Volumen, die von dem Volumensensor des Gefäßes gemessen werden, vermeidet eine Unter- oder Überfüllung und ermöglicht eine Volumenzunahme durch Auslösen externer Nachfüllgeräte.



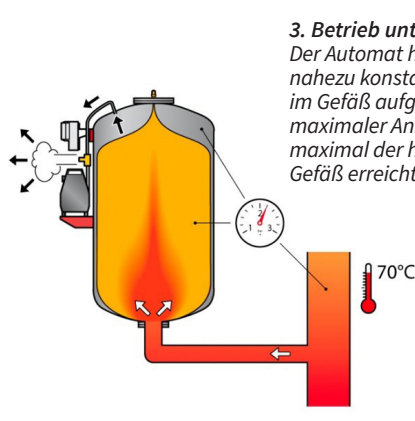
1. Kalt
Der Automat ist zu einem geringen Teil mit Wasser gefüllt und befindet sich im Ruhezustand.



2. Aufheizen
Das Wasservolumen und der Systemdruck steigen. Die Steuereinheit öffnet daraufhin das Magnetventil und Wasser strömt in das Gefäß.



4. Abkühlen
Das Wasservolumen und der Systemdruck sinken. Der Kompressor erhöht den Druck in dem Luftbereich, und Wasser wird zurück in das System geführt. So bleibt der Anlagendruck auch jetzt nahezu konstant.



3. Betrieb unter Volllast
Der Automat hält den Anlagendruck nahezu konstant, indem mehr Wasser im Gefäß aufgenommen wird. Bei maximaler Anlagentemperatur wird maximal der höchste Füllstand im Gefäß erreicht.

5.2 Anschlussoptionen

Anschlussoptionen	Vorgesehener Verwendungszweck
Ethernet-Anschluss	Zur Verbindung des Flamcomats mit einem Gebäudeleittechniksystem (GLT) über Modbus oder Bacnet.
Standard-USB-Anschluss (auch bekannt als USB-A)	Zum Speichern des Offline-Protokolls und der Konfigurationsparameter. Die zweite Option für diesen Anschluss besteht darin, die Firmware des Controllers zu aktualisieren (um eine Steuerungssoftware herunterzuladen)
CAN	Dieses Anschlusspaar dient dazu, mehrere Flamcomaten zu vernetzen.
RS-485	Die Hauptanwendung besteht darin, den Flamcomat mit dem Internet zu verbinden (über Gateway und HFC-Protokoll). Alternativ – BMS über Modbus Alternativ – BMS über Bacnet (nur jeweils eine der drei Optionen gleichzeitig)
Wireless	Zur Verbindung einer Smartphone-Anwendung

5.3 Kennzeichnungen

Typenschild – Gefäß:

Flamco

Type: _____
 Type: _____

N° de série: _____	Année de fabrication: _____
Serial-No: _____	Year of manufacture: _____
Serien-Nr: _____	Herstellungsjahr: _____

Capacité nominale: _____ litres
 Nominal volume: _____ litre
 Nenninhalt: _____ Liter

Suppression de service admissible: _____ bar
 Permissible working overpressure: _____ bar
 Zulässiger Betriebsüberdruck: _____ bar

Suppression d'essai: _____ bar
 Test overpressure: _____ bar
 Prüfüberdruck: _____ bar

Température de service min./max. admissible: _____ °C
 Permissible working temperature min./max.: _____ °C
 Zulässige Betriebstemperatur min./max.: _____ °C

Constructeur: Flamco STAG GmbH
 Manufacturer: D-39307 Genthin
 Hersteller: GERMANY

CE 0045



Typenschild – Kompressormodul:

Flamco	Typ: _____ Type: _____ Type: _____	Serien-Nr.: _____ Serial-No.: _____ N° de Série: _____ Volgsnummer: _____	Schutzart: _____ Protection cl.: _____ Cl. de protection: _____ Bescherminingsgr.: _____
---------------	--	--	---

Flamco B.V. - Amersfoortseweg 9 - 3751 L.J. Bunschoten - the Nethejlands

Nennspannung: _____ Nominal voltage: _____ Tension nominale: _____ Nominale spanning: _____	Zulässige Medienstemperatur min./max.: _____ °C Permissible media temperature min./max.: _____ °C Température de média mini./maxi. admissible: _____ °C Toegestane temperatuur media: _____ °C
Nennstrom: _____ A Nominal current: _____ Courant nominal: _____ Nominale stroom: _____	Zulässiger Betriebsüberdruck: _____ bar Permissible working overpressure: _____ bar Suppression de service admissible: _____ bar Toelastbare werkdruk: _____ bar
Nennleistung: _____ kW Nominal power: _____ Puissance assignée: _____ Nominale vermogen: _____	Zulässige Umgebungstemperatur min./max.: _____ °C Permissible ambient temperature min./max.: _____ °C Température de ambiante mini./maxi. admissible: _____ °C Toelastbare omgevingstemperatuur min./max.: _____ °C

Herstellungsjahr: _____
Year of manufacture: _____
Année de fabrication: _____
Jaar van vervaardiging: _____

CE

Elektrische Warnhinweise:

Attention, high voltage! Opening by qualified personnel only.
 Disconnect the unit from the power supply before opening it.

Achtung, gefährliche Spannung! Nur vom Fachpersonal zu öffnen.
 Vor dem Öffnen des Gerätes spannungsfrei schalten.

Transportverriegelung:

Nach Montage:
Transportsicherung entfernen.

After mounting:
Remove the transport safety.

Après l'installation:
Retirez la sécurité des transports.

Na montage:
Verwijder de veiligheid van het vervoer.

Flamco

Service:

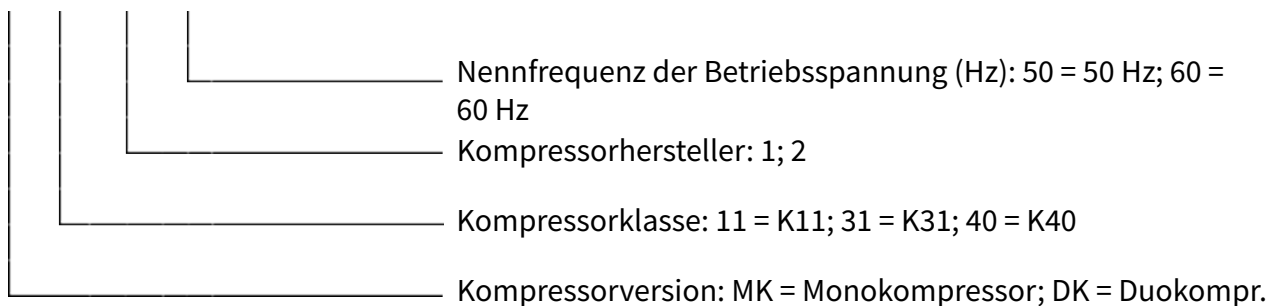
Service Nederland
 Tel.: +31(0)33 299 7500
 Fax.: +31(0)33 298 6445

Service Germany
 Tel.: +49(0)170 630 40 34

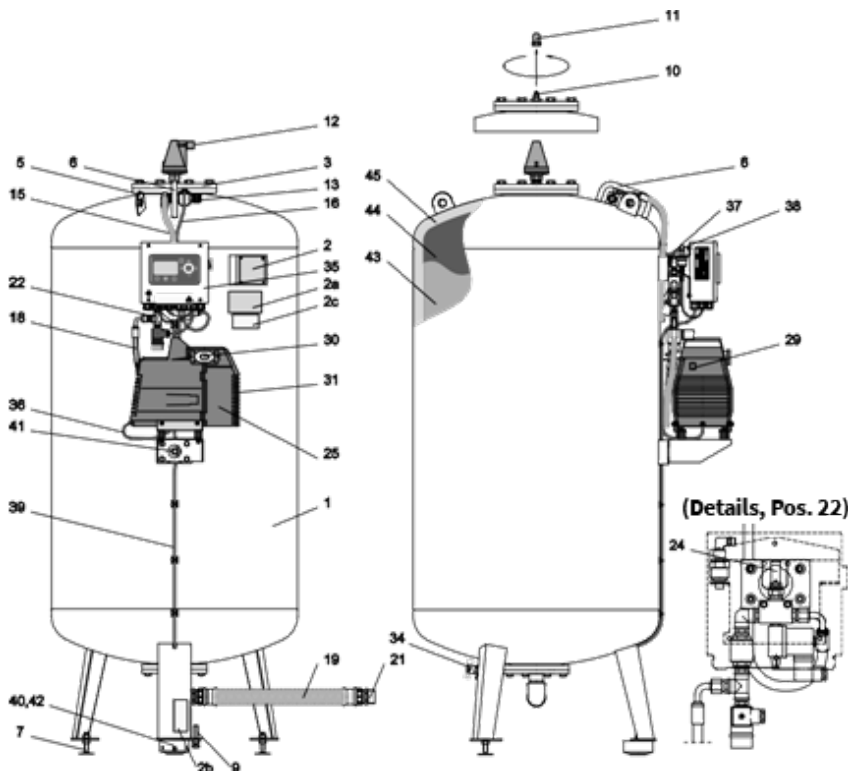
5.4 Typenschlüssel der Kompressorsteuerungseinheit

Hinweis: Die Tastenzuweisung ist hardware-spezifisch, die Software ist artikelnummerspezifisch.

z. B.: MK11 - 1-50



5.5 Komponententeile, Gefäße und Anschlussbaugruppe



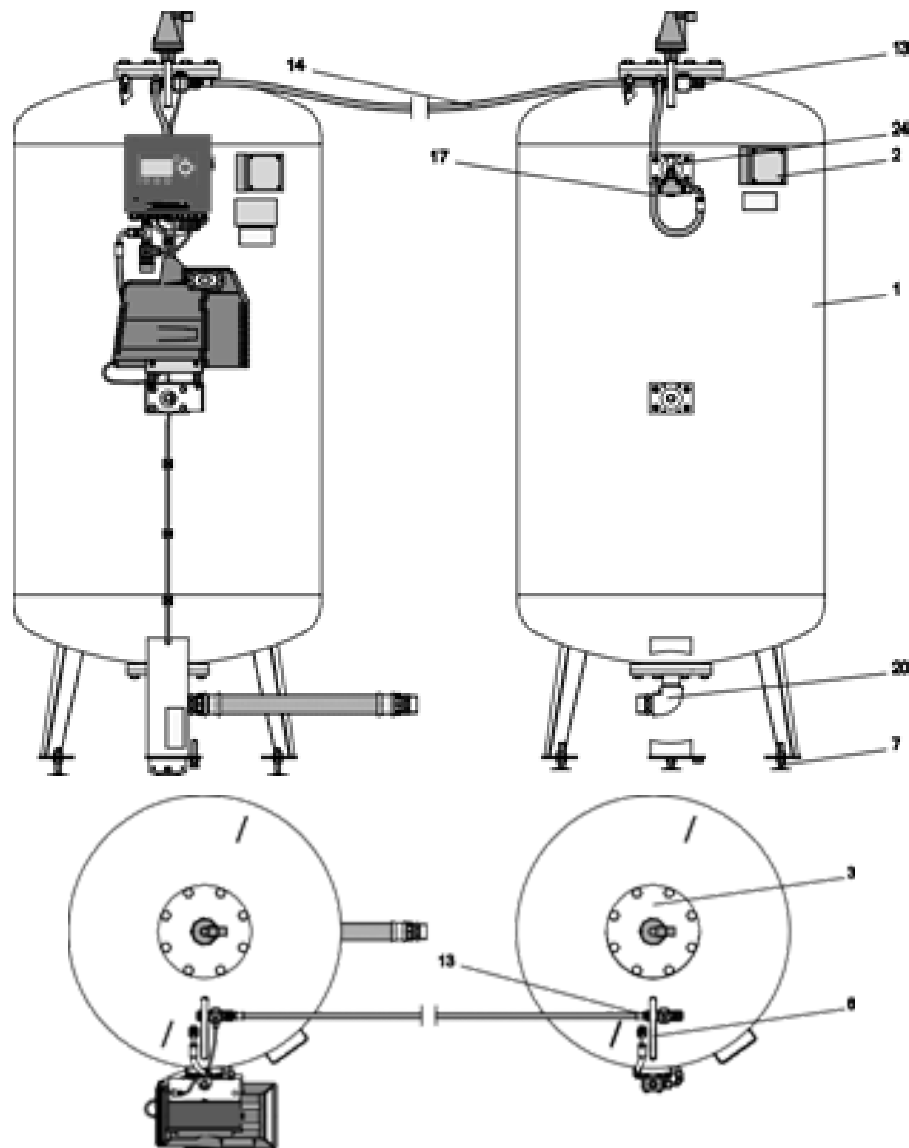
1	Standardstahlgefäß mit eingebauter austauschbarer Butylgummi-Membran zur Aufnahme des Ausdehnungswassers. Die Außenseite ist korrosionsgeschützt, die Innenseite unbehandelt (Innenbeschichtung***)	23	Druckhaltung*** der Anschlussbaugruppe, Sicherheitsventil für Druckluftbereich Ventil 1 des Druckluftbereichs, Druckerhaltungsventil, Rückschlagventil, Druckanschluss an Druckluftbereich, Druckanschluss an den Kompressor
2	Typenschild des Gefäßes	24	Sicherheitsventil für den Druckluftbereich
2a	Typenschild der Steuerungseinheit	25	Kompressoranlage K01 – K03, ölfrei
2b	Empfehlung zum Entfernen des Transportschutzes	26	Zweite Kompressoranlage K01 – K03, ölfrei
2c	Druckhaltungswarnung	27	Kompressoranlage K04, ölfrei
3	Inspektionsöffnung	28	Zweite Kompressoranlage K04, ölfrei
4	Inspektionsöffnung MK-U 6500-10000	29	Wärmeschutz des Kompressors, manuelles Zurücksetzen
5	Hubhaken, Lastaufhängung für den Transport	30	Einlassöffnung für den Kompressor
6	Kollisionsschutz (Druckluftanschlüsse)	31	Luftkühlung am Kompressoreinlass
7	Fußhöhenverstellung	32	Kugelhahn zur Gefäßentleerung
8	Fußdruckplatte MK-U 5000-10000	33	Kugelventil für Systemanschluss
9	Stellschraube (Transportschutz Volumensensor, Entfernung)	34	Kugelventil für Kondensatableiter
10	Ablassventil	35	Steuerungseinheit Flextronic
11	Abdeckmutter (Kollisionsschutz für Ablassventil)	36	Stromkabel für Kompressor 1, 2**)k*
12	Schwimmerentlüfter**	37	Signalkabel Drucksensor (SELV)
13	Schnellkupplung, Anschluss	38	Drucksensor
14	Druckschlauch, flexibel, Verbindungsstücke beidseitig, Länge 3000 mm**	39	Signalkabel Volumensensor (SELV)
15	Druckschlauch, flexibel, für den Druckluftbereich des Gefäßes	40	Volumensensor
16	Druckschlauch, flexibel, für den Drucksensor	41	Membranbruchsensoren**
17	Druckschlauch, flexibel, für das Sicherheitsventil, M-K 400-3500	42	Transportschutz Drucksensor
18	Druckschlauch, flexibel, für den Kompressor 1; 2**)k*	43	Wasserbereich (Ausdehnungswasser)
19	Druckschlauch, flexibel, für den Systemanschluss, MK-U 400-10000	44	Membran
20	Systemanschluss M-K, Winkel 90° 400-3500 l	45	Druckluftbereich
21	Systemanschluss MK-U		
22	Druckhaltung der Anschlussbaugruppe, Sicherheitsventil für Druckluftbereich Ventil 1 des Druckluftbereichs (1.1***), Ablassventil 2; 2.1**)k*, Rückschlagventil 1; 2**)k*, Druckanschluss für den Druckluftbereich, Druckanschluss für den Kompressor 1; 2)k*		

MK-U: Hauptgefäß
 MK: Beistellgefäß
 EB: Einzelbetrieb
 WB: automatische Umschaltung
 BL: lastabhängiger Betrieb

** Zubehör, optionales Extra
 *** als Sondermodell verfügbar
)k* zweite Kompressoranlage
 SELV: Safety Extra-Low Voltage, ausgelegt für zusätzliche Niederspannungssicherheit

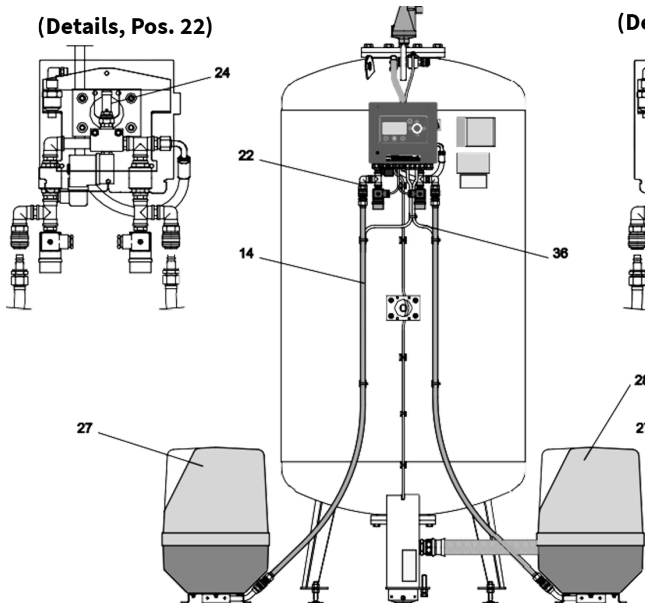
MK-U G4 / K31

MK



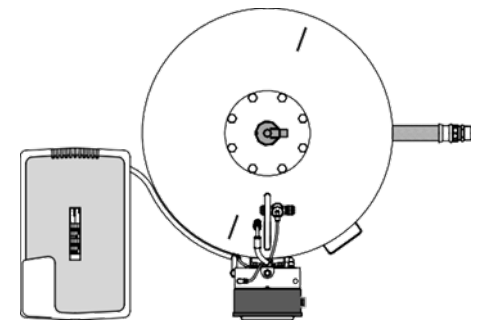
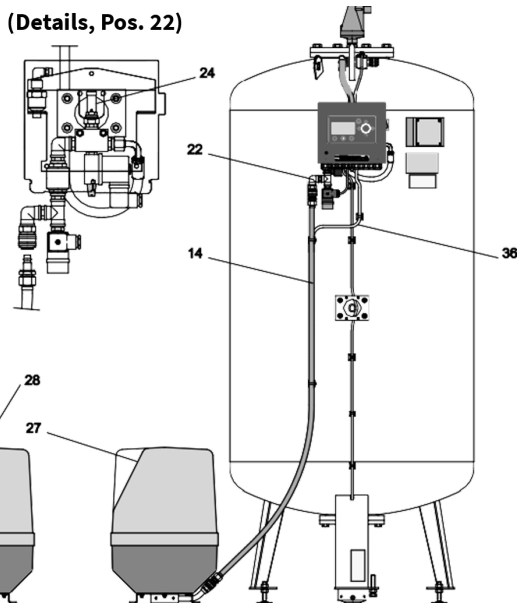
MK-U G4 / 2xK04
Dualkompressor auf Anfrage

(Details, Pos. 22)



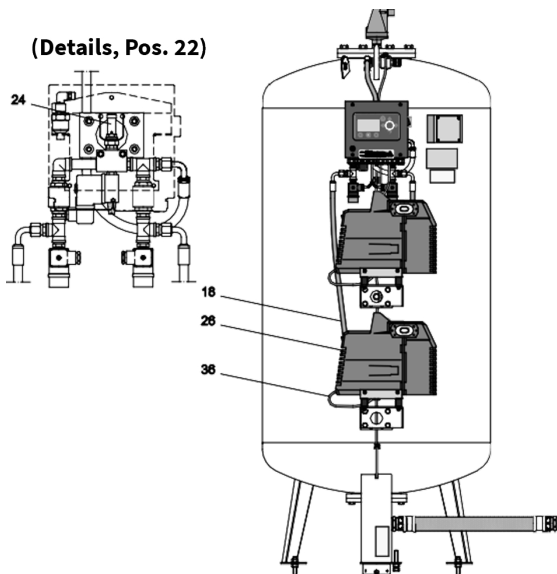
MK-U / K04
K04 auf Anfrage

(Details, Pos. 22)

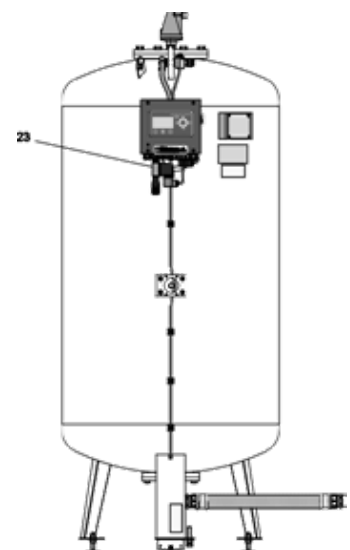
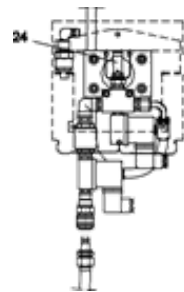


MK-U G4 / 2xK31
Doppelkompressor auf Anfrage

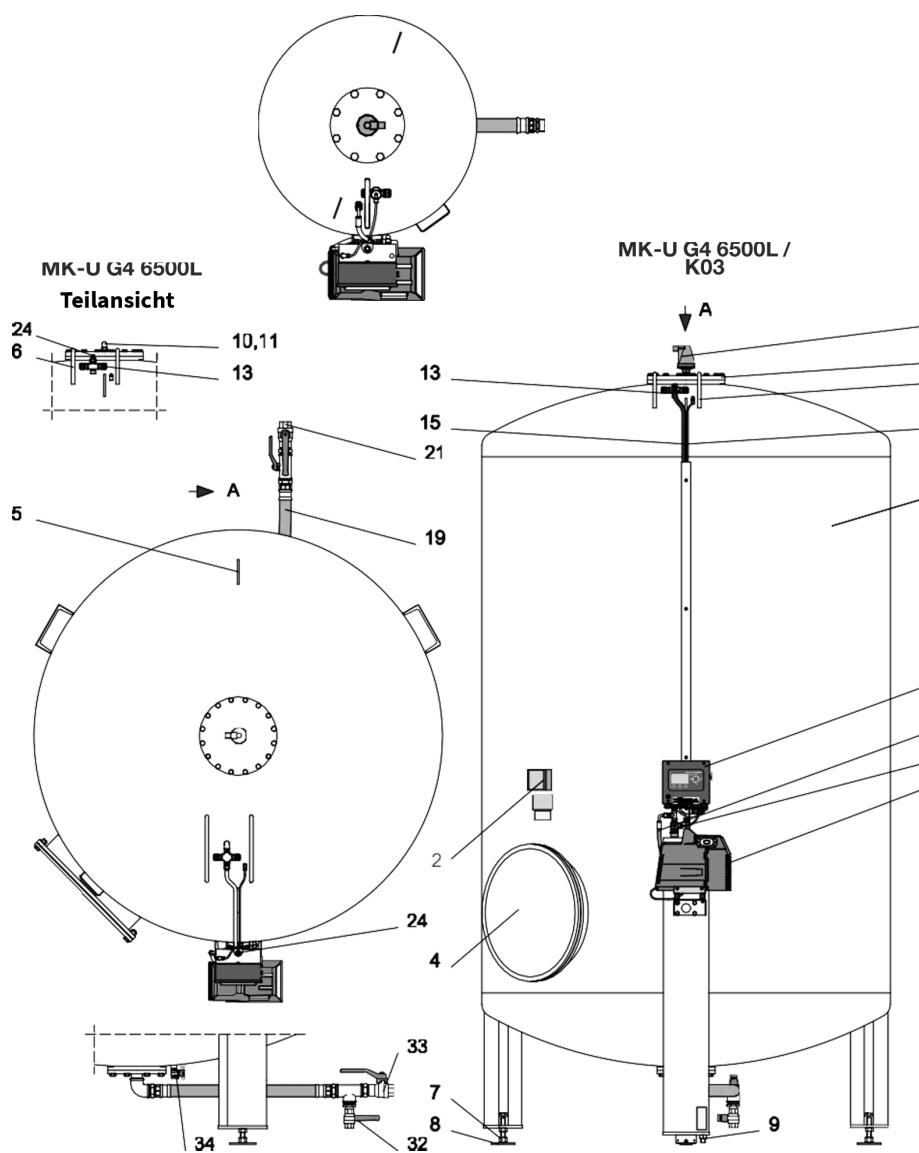
(Details, Pos. 22)



MK-U G4 / Keiner
Außenluft auf Anfrage

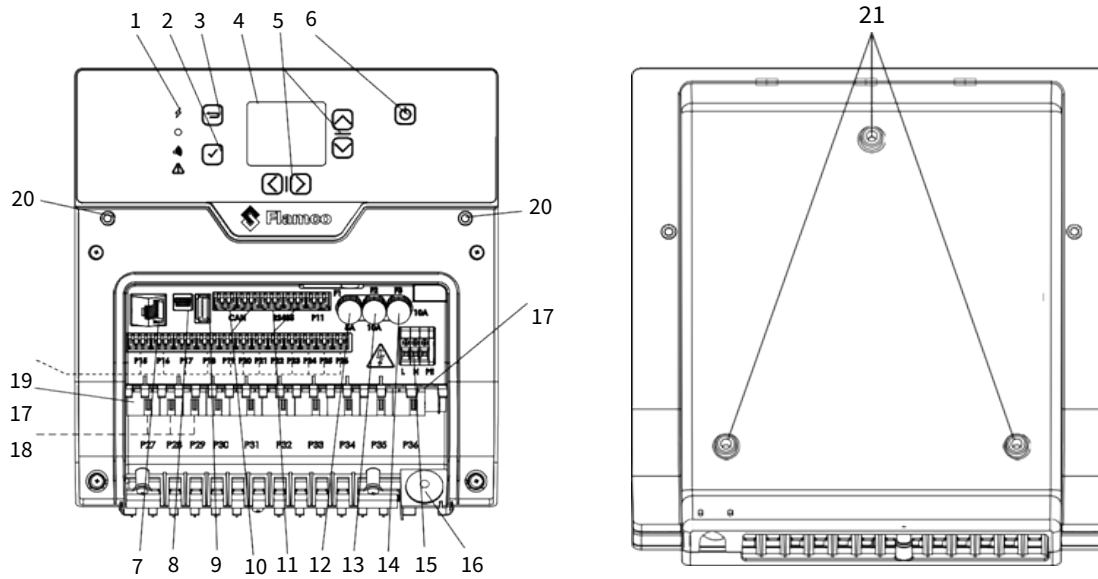


DEU




Für den Artikel, „5.5 Komponententeile, Gefäße und Anschlussbaugruppe“.

5.6 Steuerungseinheit

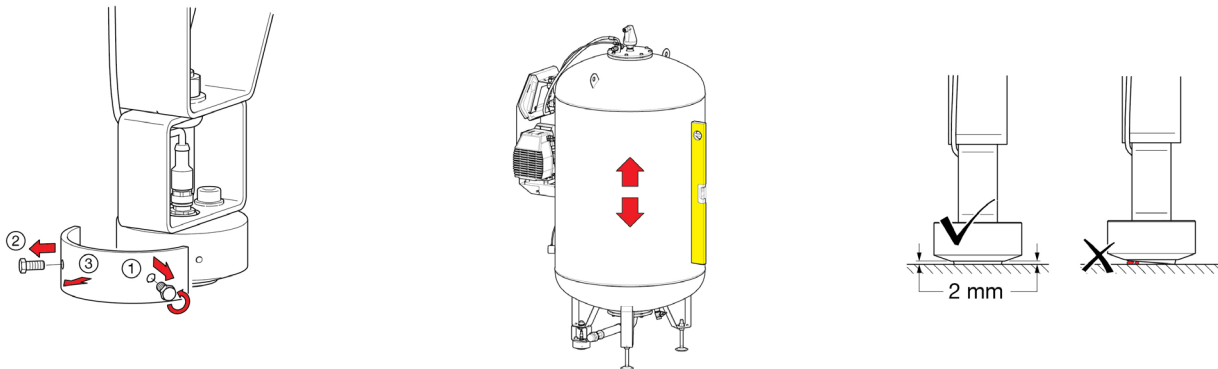


DEU

1	LED-Anzeigeleuchte - LED, gelb ein: Flextronic ist eingeschaltet. - LED, grün ein: Keine Fehler, Automat funktioniert korrekt - LED, blau ein: Bluetooth aktiv - LED, rot ein: Ein Fehler ist aufgetreten.	9	USB
2	Bestätigungstaste	10	CANbus-Anschluss
3	Rücktaste	11	RS485-Anschluss
4	Farbdisplay	12	F1, Sicherung eins (1) 5x20, 5A
5	Navigationstasten	13	F2, Sicherung zwei (2) 5x20, 10A
6	EIN/AUS-Taste	14	F3, Sicherung drei (3) 5x20, 10A
7	Ethernet-Anschluss	15	NETZ-Anschluss (L, N, PE)
	Mikro-USB	16	NETZ-Kabeldurchführung
		17	Relaisausgänge
		18	Potentialfreie Ausgänge
		19	Sensor- und Schaltereingänge/-ausgänge
		20	Montagebohrungen (Flamcomat, Vacumat)
		21	Montagebohrungen (ENA, MK-U/C)

6. Montage

6.1 Einrichtung



- Entfernen Sie die Transportschutz des Inhaltssensors, nachdem Sie das Grundgefäß an dem vorgeschlagenen Ort aufgestellt haben und keine weiteren Positionsänderungen erforderlich sind. Versuchen Sie, Stöße gegen den Sensor zu vermeiden, und vergewissern Sie sich, dass der Sensor auf einer Oberfläche platziert ist, die die Funktion des Sensor-Druckpads nicht beeinträchtigt.
- Stellen Sie das Gefäß mit den Fußhöhenverstellungen vertikal ein. Verwenden Sie eine magnetische Wasserwaage.
- Stellen Sie sicher, dass keine äußeren Kräfte auf das Grundgefäß einwirken können (z. B. auf dem Gefäß abgelegte Werkzeuge, an die Seiten angelehnte Gegenstände).
- Befestigen Sie das Grundgefäß nicht an dem Boden, auf dem es aufgestellt ist (verwenden Sie keine Art von Befestigungen, die das Gefäß negativ beeinflussen können, wie etwa Einsinken der Füße in Beton oder Kalk, Schweißen am Gefäß oder an seinen Füßen, Klemmen und Bindungen an dem Korpus des Aufbaus oder der Ausrüstung).
- Platzieren Sie das Hauptgefäß und das Beistellgefäß auf gleicher Höhe

6.2 Anschluss des Gefäßes

Der Systemanschluss sollte mit dem Heiz- oder Kühlsystem verbunden werden. Anhang 1 zeigt das Installationsdiagramm und eine Beispielinstallation.



Vorsicht: Schließen Sie das Kugelventil und schalten Sie das System ab, bevor Sie an dem Kompressorautomaten arbeiten.

Bitte beachten Sie die folgenden Spezifikationen, bevor Sie den Druckausdehnungsautomaten füllen und in Betrieb nehmen:

- Der Anschluss sollte vorzugsweise in dem Rücklauffluss des Heizsystems vorgenommen werden.
- Bitte beachten Sie, dass eine Temperatur von mehr als 70 °C am Systemanschluss die zulässige Membranlast überschreiten und möglicherweise zu einer Beschädigung der Komponenten führen würde.
(Die vollständige Isolierung der Ausdehnungsleitungen kann die Temperaturlast an der Membran erhöhen).
- Vergewissern Sie sich, dass der Anschluss vom Hauptgefäß an das System durch Verwendung des flexiblen Druckschlauchs, der im Lieferumfang des Gefäßes enthalten ist, erfolgt.
- Stellen Sie sicher, dass dieser Anschluss nur mit dem Wärme-/Kälteerzeuger verbunden ist und keine externen hydraulischen Druckeinflüsse am Mitnahmepunkt (z. B. Hydraulik-Ausgleichsregler, Verteiler) bestehen.
- Verwenden Sie für die Installation relevante Dichtungsmittel und Rohrleitungen. Beachten Sie jedoch in jedem Fall mindesten die maximalen zulässigen Volumenstrom-, Druck- und Temperaturwerte für die betreffende Ausdehnungsleitung.
- Verlegen Sie eine Absperrinrichtung in der unmittelbaren Nähe des Gefäßanschlusses zu dem System, die nicht unbeabsichtigt geschlossen werden kann und die vorzugsweise auch ein Füll- und Entleerungsventil für die Wasserbereiche des Gefäßes hat. Wenn diese Absperrinrichtung fehlt, installieren Sie es zusätzlich.
- Nachdem mehrere Gefäße in ein Druckerhaltungssystem integriert worden sind, wird vor dem Anschluss an die Hauptrücklaufleitung ein zusätzliches Kugelventil für die Ausdehnungsleitung benötigt. Es wird dabei empfohlen,

dieses Ventil zu versiegeln, um es gegen unbeabsichtigtes Schließen zu schützen.

- Die Nenndurchmesser der Ausdehnungsleitung (Zulauf- oder Rücklaufanschluss von einem oder mehreren Gefäßen an die Hauptrücklaufleitung) müssen je nach installierter Einrichtung und der Entfernung zur Hauptrücklaufleitung gewählt werden.
- Berücksichtigen Sie dabei folgende Empfehlungen, die auf praktischer Erfahrung beruhen:

Einzelgefäßautomat	
Länge der Ausdehnungsleitung	DN der Ausdehnungsleitung in Bezug auf den Gefäßanschluss
> 5 m	Zweimal größer als der Gefäßanschluss
> 15 m oder > 8 m mit 3 Rohrbögen	Dreimal größer als der Gefäßanschluss
> 22 m oder > 15 m	Anhand der aktuellen Werte zu bestimmen
> 30 m	Muss jederzeit vermieden werden!

Empfehlung: Installieren Sie die Ausdehnungsleitungen möglichst kurz und fließe effizient.

Installieren Sie Mehrfachgefäßkombinationen mit einem möglichst kurzen Abstand zwischen den einzelnen Systemanschlüssen der Gefäße (erforderlicher Mindestabstand für Wartungs- und Reparaturarbeiten). Bauen Sie ein Sammelnetz wie folgt auf:

Mehrfachgefäßautomat	
Anzahl der Netz- und Hilfsgefäße	DN der Ausdehnungsleitung in Bezug auf den Gefäßanschluss
bis 3	Viermal größer als ein Einzelgefäßanschluss
4 bis 6	Sechsmal größer als ein Einzelgefäßanschluss

Die Gefäße sollten vorzugsweise symmetrisch angebracht werden, oder der Nenndurchmesser der Anschlussleitungen sollte erhöht werden (Beispiel für eine solche Reihenfolge: M-K > MK-U < M-K; M-K > MK-U - MK-U < M-K Ideal: Anbringung im Polygon). Für die Rücklaufleitung gelten dieselben Richtlinien wie für die Erweiterungsleitungen.



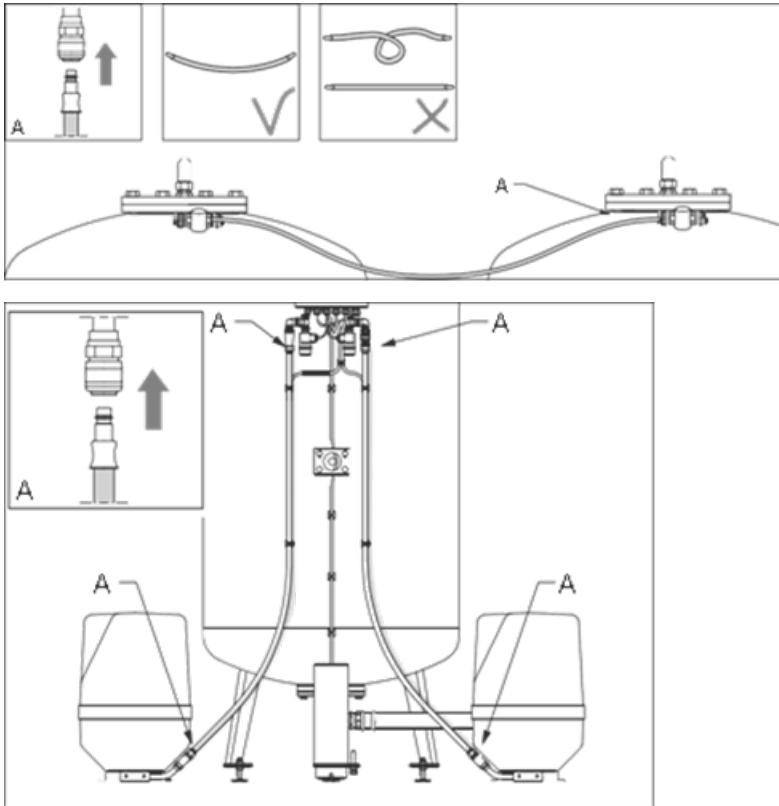
▶ Bei Systemen mit Flusstemperaturen > 100 °C kann ein Mindestdruckbegrenzer erforderlich sein.

6.3 Druckluftschlauchverbindungen

Bei Installationen mit einem oder mehreren Gefäßen mit einem oder mehreren Beistellgefäßen mit kombinierter Drucksteuerung und/oder bodenstehenden Kompressoren** am Automaten muss vor Ort eine Druckluftschlauchverbindung angeschlossen werden. Schließen Sie dafür den Druckschlauch** (nach Anschluss verriegeln) an die an der Anlage angebrachten Anschlussadapter an. Durch den Anschluss des Anschlusssteckers (Druckschlauchanschluss) an den Adapter (Schnellkupplung) öffnet sich der Luftbereich. Durch die Trennung wird der Luftbereich automatisch geschlossen (für Anschlussbeispiele siehe „Anlagenausstattung“). Verlegen Sie die Schläuche so, dass Verengungen jederzeit vermieden werden.



Vorsicht: Druckluftstrahl. Beachten Sie, dass der Anschluss oder die Trennung von Druckschläuchen auf einer Seite zu einem Luftablass (Druckverlust) führen kann. Der Ablassdruck kann bei Standardlieferungen gleichzeitig bis zu 2 bar betragen; bei separat bestellten optionalen Zusatzausstattungen entspricht er dem Systemdruck. Achten Sie darauf, den Druckluftstrahl nicht auf andere Menschen zu richten! Beim Ablassen von Druckluft machen nicht festgehaltene Schläuche unkontrollierte schlagende Bewegungen und können Verletzungen verursachen.



** optionales Zubehör

6.4 Nachfüllanschluss

Der Nachfüllanschluss sollte mit der Steuereinheit verbunden werden. Sicheres Nachfüllen erfordert einen durchschnittlichen Speisedruck von etwa 4–6 bar (max. 8 bar). Hohe Speisedrücke können Geräte zur Verhinderung von Wasserschlägen erfordern (Druckminderventil).

„Anhang 1“ auf Seite 34 zeigt das Installationsdiagramm und eine Beispielinstallation.

Bitte beachten Sie die folgenden Spezifikationen, bevor Sie den Druckausdehnungsautomaten füllen und in Betrieb nehmen:

- Installieren Sie den Zulauf zu dem Nachfüllschlauch mit dem Absperrventil (wie geliefert).
- Vermeiden Sie Zugbeanspruchungen des Schlauchs, Biegeradien von weniger als 50 mm und Kontraktionen.
- Wenn der Nachfüllzulauf mit der Wasserhauptleitung verbunden wird, muss ein Rückflussverhinderer mit Filter in Reihe entsprechend EN 806- 4/EN 1717 angeschlossen werden. Installieren Sie dieses Zubehör horizontal und bringen Sie ein Absperrventil vor dieser Baugruppe an (Hinweis: reinigen Sie Filter regelmäßig und wechseln Sie sie bei Bedarf).



Vorsicht: Verbinden Sie das Absperrventil mit dem Nachfülleinlauf.

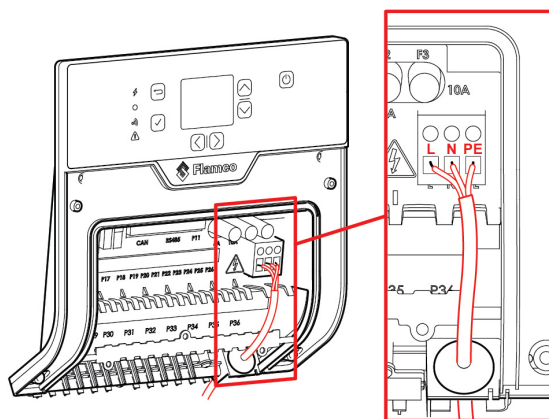
6.5 Elektroinstallation

Die Bereitstellung der Stromversorgung, der (Schutz-) Erdungsanschlüsse und des Leitungsschutzes muss entsprechend den Vorschriften des verantwortlichen Energieversorgers und den anzuwendenden Normen erfolgen. Die erforderlichen Informationen finden Sie auf dem Typenschild der Steuereinheit, in dem Anschlussdiagramm (Kennzeichnung) und in „Anhang 3“ auf Seite 37.

- Alle elektrischen Anschlüsse sollten von einem qualifizierten und autorisierten Elektriker nach der aktuellen Version der IET-Vorschriften hergestellt werden. Die Anlage muss geerdet werden. Es wird dringend empfohlen, einen hochempfindlichen Differentialschalter (30 mA) (Reststromeinrichtung RCD) an der eingehenden Stromversorgung zu installieren.
- Bevor Sie irgendwelche Abdeckungen entfernen, vergewissern Sie sich zunächst, dass die Stromversorgung ausreichend isoliert ist und nicht eingeschaltet werden kann.
- Versuchen Sie nicht, die Stromversorgung wieder einzuschalten, bevor die Schutzabdeckungen korrekt angebracht und sicher fixiert wurden.
- Mit den spannungsfreien Kontakten des Controllers verbundene Kabel können aus einer anderen Quelle gespeist werden und unter Spannung bleiben, nachdem die Einheit isoliert wurde. Diese müssen anderer Stelle isoliert werden.
- Der Benutzer oder Installateur ist für die Installation der korrekten Erdung und des Schutzes gemäß den anzuwendenden nationalen und lokalen Normen verantwortlich. Alle Arbeiten müssen von einem qualifizierten Elektriker ausgeführt werden.
- Die Flamco-Anlage muss mit einem Netztrennschalter mit einem Kontaktabstand von mindestens 3 mm verbunden werden.
- Es wird empfohlen, den Schalter in einem Abstand von nicht mehr als 2 m zu der Anlage zu installieren.



Hinweis: Installieren Sie einen Potentialausgleich zwischen dem Erdanschluss und dem Potentialausgleichsleiter. Der Mindestdurchmesser, die Qualität und die Art der Stromkabel sollten den vor Ort anzuwendenden Vorschriften und Verordnungen für diese Anwendung entsprechen. Die elektrischen Steueranschlüsse müssen am Installationsort mit der Netzstromversorgung mit der relevanten Betriebsspannung verbunden werden. Das fertige System ermöglicht es dem Benutzer, die Konfiguration und die systemabhängigen Parameter in die Steuereinheit einzuprogrammieren.



Schließen Sie das Stromkabel an (200–240 VAC ~1N PE, 50 Hz)

7. Inbetriebnahme

7.1 Erste Inbetriebnahme

- Dokumentieren Sie das Inbetriebnahmeverfahren (Aktionen und Einstellungen).
- Vergewissern Sie sich, dass die Installation und andere Aktionen vor der Anwendung vollständig ausgeführt wurden (z. B. Stromversorgung verfügbar und angeschlossen, funktionierende oder aktive Sicherungen, Dichtheit der Anlage, Transportschutz des Volumensensors entfernt).

Die Inbetriebnahme sollte über die Flamconnect App erfolgen



Vorsicht: Achten Sie darauf, dass das Grundgefäß nicht befüllt wird, bevor alle Inbetriebnahmemaßnahmen abgeschlossen sind.

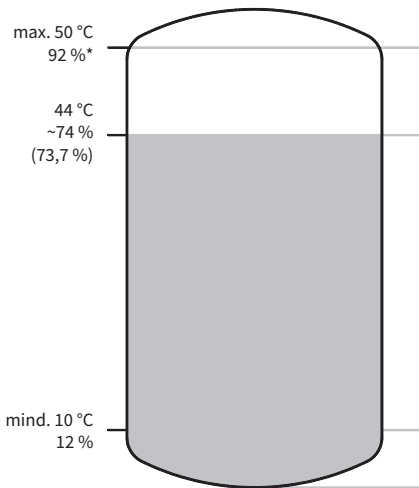
- Befüllen und entlüften Sie das Heiz- oder Kühlsystem (nicht das Gefäß!).
- Prüfen Sie die Betriebsbereitschaft der Nachfüllleitung.
- Öffnen Sie das Ventil an dem Nachfüllanschluss und die Rücklaufverschraubung an der flexiblen Schlauchanschlussbaugruppe (Gefäßanschluss).
- SCHALTEN SIE DIE STEUEREINHEIT EIN und führen Sie das Inbetriebnahmeverfahren aus („7.3 Übersicht der Menüoptionen“ auf Seite 25, Inbetriebnahme).
- Befolgen Sie die Schritte auf der Flextronic-Steuerung, um den MK Automaten einzurichten.
 - Sprachauswahl
 - Zeiteinstellungen
 - Bluetooth-Aktivierung
 - Lesebestätigung für das Handbuch
 - Gefäßauswahl (nur 1 Auswahl möglich)
 - Füllstandskalibrierung (das Gefäß muss dafür leer sein)
 - Zubehörauswahl
 - Bestätigung der Einstellungen
- Nach diesem Startvorgang wird die Nachfülleinheit EIN geschaltet (optional, siehe Installationsbeispiel mit FlamcoFill P).
- In anderen Fällen müssen das Hauptgefäß oder alle Gefäße mit Wasser bis zum Mindeststand aufgefüllt werden. Die nachzufüllende Wassermenge muss den in Kapitel 7.2 angegebenen Menge entsprechen. Dieser Wert gleicht Wasserverluste durch Entlüftung während des Betriebs verursachte abgenommene Füllstände. (Achten Sie auf den Druckunterschied zwischen der verfügbaren Druckluft und dem Fließdruck der Nachfülleinheit! Siehe auch die Anweisungen zum Nachfüllen).
- Öffnen Sie das Kugelventil am kalten Mitnahmestrang (Systemanschluss)
- Versiegeln Sie die Rücklaufverschraubungen.
- Nach dem Abschluss aller auszuführenden Arbeiten, der Prüfung der technischen Daten, Empfehlungen und Erläuterungen in diesem Handbuch ist der Druckausdehnungsautomat betriebsbereit.

7.2 Behälterinhalt, Volumenwert und Betriebstemperatur

Empfehlung: Wenn ein anderer als der selbst eingestellte Mindestfüllstand erforderlich ist (betriebsbereit und Nachfüllung installiert), sollte das Gefäß gemäß dem erforderlichen Mindeststand für die tatsächliche Systemtemperatur nach dem Abschluss des Inbetriebnahmeverfahrens der Steuereinheit gefüllt werden. Für ein besseres Verständnis beachten Sie die folgenden Diagramme und den Abschnitt zu Wartung und Nachfüllung im weiteren Verlauf des Dokuments.

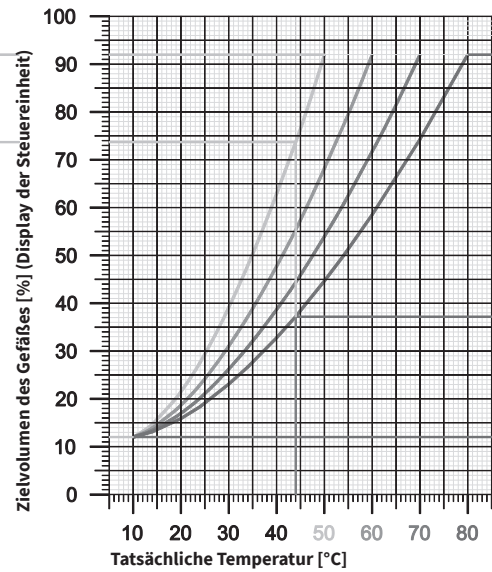
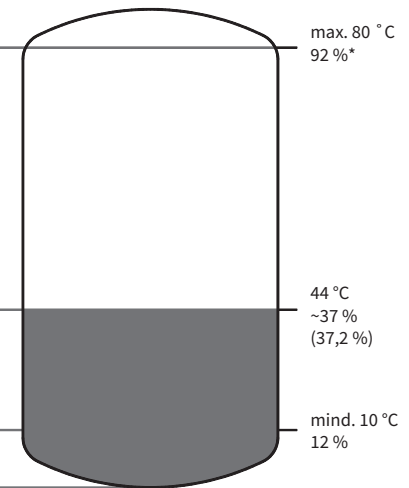
Beispiel 1

Maximale Bemessungstemperatur: 50 °C
 Maximaler Füllstand: 92 %
 Wasserzulauf, Nachfüllung: 12 %
 Minimale Bemessungstemperatur: 10 °C



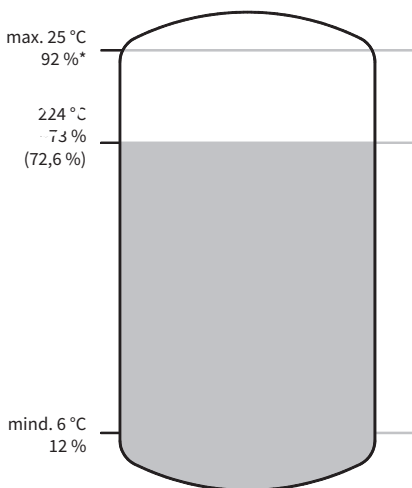
Beispiel 2

Maximale Bemessungstemperatur: 80 °C
 Maximaler Füllstand: 92 %
 Wasserzulauf, Nachfüllung: 12 %
 Minimale Bemessungstemperatur: 10 °C



Beispiel 3

Maximale Bemessungstemperatur: 25 °C
 Maximaler Füllstand: 92 %
 Wasserzulauf, Nachfüllung: 12 %
 Minimale Bemessungstemperatur: 6 °C



Beispiel 4

Maximale Bemessungstemperatur: 40 °C
 Maximaler Füllstand: 92 %
 Wasserzulauf, Nachfüllung: 12 %
 Minimale Bemessungstemperatur: 6 °C

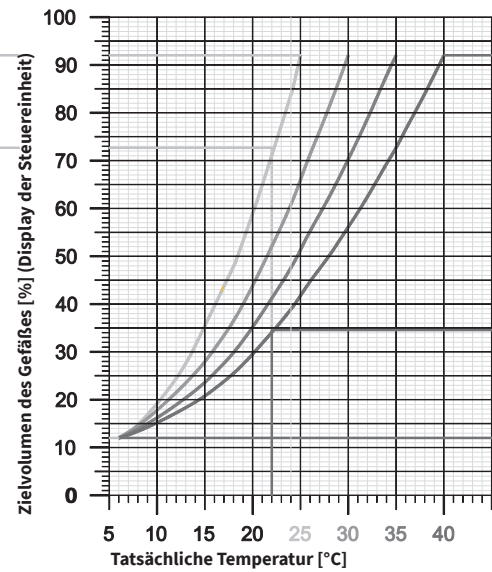
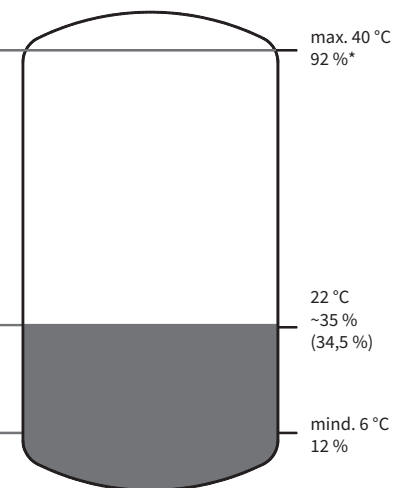


Abb. FM.037.V01.15

7.3 Übersicht der Menüoptionen

Optionen Herunterladen von Flamconnect


Symbol	Name	Funktion
	Sprachauswahl	Zur Auswahl der Sprache der Schnittstelle
	Zeit- und Datumseinstellung	Zur Einstellung von Uhrzeit und Datum
	Verbindung über App	Zum Pairing von Smartphone/Tablet über eine kabellose Verbindung, um mit der Inbetriebnahme mit der mobilen App fortzufahren
	Ich habe das Handbuch gelesen	Hiermit bestätigen Sie, dass Sie den Inbetriebnahmeprozess kennen
	Auswahl des Gefäßstyps – Gefäßkalibrierung	Zur Auswahl des (Haupt-)Gefäßes
	Druckeinstellung	Zur Einstellung des gewünschten Druckeinstellwerts
	Zubehörauswahl	Zur Auswahl der zusätzlichen Steuerungsfunktion des Automaten
	Inbetriebnahme-Zusammenfassung	Zur Bestätigung der Automatenereinstellungen

7.4 Klärung der Menüsymbole, -funktion und -position

Symbol	Name	Funktion	Position
	Home	Zeigt den Status des Automaten an	
	Einstellungen	Öffnet das Einstellungsmenü	
	Anmelden	Zur Anmeldung für den Zugriff auf die erweiterten Einstellungen	
	Manueller Modus	Zur manuellen Aktivierung der Stellantriebe	
	Service-Informationen	Zeigt die Service-Informationen an	
	Druck	Zur Änderung des Betriebsdrucks und des Drucktoleranzintervalls	 

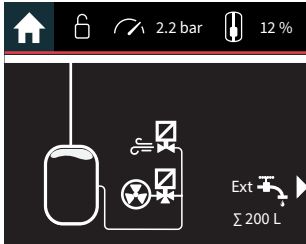
Symbol	Name	Funktion	Position
	Nachfüllstand	Zur Einstellung der Nachfüll-, Entleerungs- und Alarmpegel	 
	Entgasung	Zur Auswahl des Entgasungsmodus und des Profils der verbotenen Stunden	 
	Allgemeines	Öffnet das allgemeine Einstellungs Menü	 
	Alarmer	Um den potentialfreien Ausgängen Alarmmeldungen zuzuweisen	  
	Zubehör	Zur Aktivierung des erweiterten Steuerungszubehörs	  
	Uhrzeit Datum	Zur Einstellung von Uhrzeit und Datum	  
	Sprache	Zur Auswahl der Sprache der Schnittstelle	  
	Rücksetzung auf Werkseinstellungen*	Zur Rücksetzung des Automaten	  
	Firmware-Update*	Zur Aktualisierung der Firmware	  
	Datum	Zur Einstellung des Datums	   
	Uhrzeit	Zur Einstellung der Uhrzeit	   
	Systeminformationen	Zeigt Informationen zum Automaten und der Steuerung an	 
	Fehlerprotokoll	Zeigt die letzten 30 Fehlermeldungen an	 
	Wartung	Zur Anzeige des Fälligkeitsdatums der nächsten Wartung	 

Erweiterte Einstellungen
entsperren
(Anmelden)

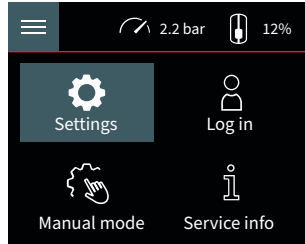


Symbol	Name	Funktion	Position
	Betriebsstunden	Zur Anzeige der Leistungsstatistiken	
	USB erkannt	Speichert die Logdatei auf einem USB-Stick	

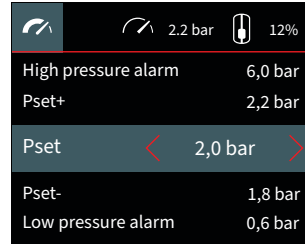
* Nur nach Anmeldung verfügbar



Betriebsbildschirm



Menübildschirm

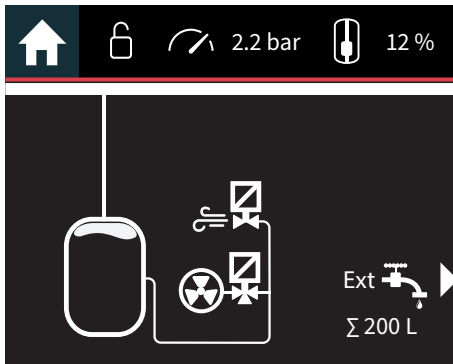


Einstellungsbildschirm

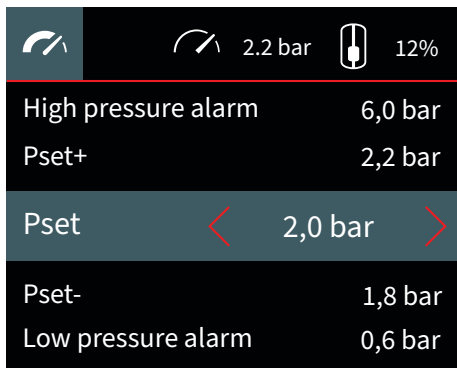


Nur Anzegebildschirm

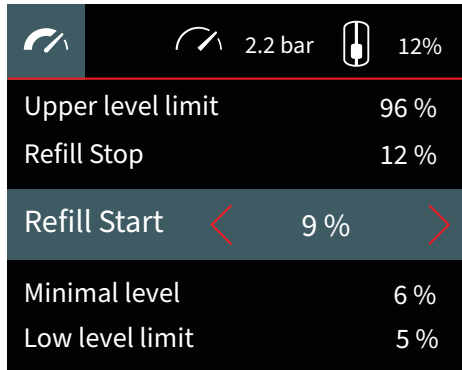
Betriebsbildschirm



- 1 Bildschirmsymbol
- 2 Knotennummer
- 3 Erweiterte Einstellungen entsperrt (Anmeldung)
- 4 Aktueller Systemdruck
- 5 Aktueller Gefäßfüllstand
- 6 Nachfüllen
- 7 Systemdiagramm
- 8 Druckentlastungsventil
- 9 Kompressor Gefäß



- 1 Hochdruckalarm
- 2 Betriebsdruck-Obergrenze
- 3 Betriebsdruck
- 4 Betriebsdruck-Untergrenze
- 5 Min. Druckalarm



- 1 Obergrenze
- 2 Nachfüllen stoppen
- 3 Nachfüllen starten
- 4 Mindestfüllstand
- 5 Untergrenze
- 6 Maximale Nachfüllzeit pro Zyklus
- 7 Maximale Nachfüllmenge pro Zyklus in Litern
- 8 Nachfüllintervall
- 9 Nachfüllzyklen pro Tag

7.5 Störungsmeldungen

Die Verfahren und Werte zur Erkennung, Bewertung und Ausgabe von Fehlern wurden in der Praxis erprobt, verhindern sekundäre Fehler und steigern die Aufmerksamkeit des Benutzers. Beachten Sie, dass falsche Einrichtungsbedingungen zu wiederholten Fehlern führen und den bestimmungsgemäßen Gebrauch beeinträchtigen können. Beispiele für falsche Einrichtungsbedingungen sind: falsche oder nicht länger anwendbare Gestaltung, veraltete Anlage, falsche Installation und unzulässige Betriebsparameter.

Fehlernummer	GUI	Maßnahme
0	Maximaler Laufzeitfehler eines einzelnen Kompressors	Kompressorausfall. Kompressorfunktion prüfen. Technischen Support anrufen, wenn keine Lösung gefunden werden kann.
1	Maximaler Laufzeitfehler des redundanten Kompressors	Kompressorausfall. Kompressorfunktion prüfen. Technischen Support anrufen, wenn keine Lösung gefunden werden kann.
2	Maximaler Laufzeitfehler des lastabhängigen Kompressors	Kompressorausfall. Kompressorfunktion prüfen. Technischen Support anrufen, wenn keine Lösung gefunden werden kann.
3	Aktueller einzelner Kompressorfehler	Möglicher Kompressorausfall. Elektrischen Anschluss des Kompressors prüfen. Technischen Support anrufen, wenn keine Lösung gefunden werden kann.
4	Aktueller Fehler des Kompressors A (Doppelkompressor-Konfiguration)	Möglicher Kompressorausfall. Elektrischen Anschluss des Kompressors prüfen. Technischen Support anrufen, wenn keine Lösung gefunden werden kann.
5	Aktueller Fehler des Kompressors B (Doppelkompressor-Konfiguration)	Möglicher Kompressorausfall. Elektrischen Anschluss des Kompressors prüfen. Technischen Support anrufen, wenn keine Lösung gefunden werden kann.
6	Aktueller Fehler der Kompressoren A und B (Doppelkompressor-Konfiguration)	Möglicher Kompressorausfall. Elektrischen Anschluss des Kompressors prüfen. Technischen Support anrufen, wenn keine Lösung gefunden werden kann.
7	Aktueller Fehler des Kompressors C	Möglicher Kompressorausfall. Elektrischen Anschluss des Kompressors prüfen. Technischen Support anrufen, wenn keine Lösung gefunden werden kann.
8	Korrekturfehler des selbstlernenden Ventils	Bitte setzen Sie den Fehler durch Quittieren in den aktuellen Fehlermeldungen/Warnungen zurück
9	Korrekturfehler des selbstlernenden Kompressors	Bitte setzen Sie den Fehler durch Quittieren in den aktuellen Fehlermeldungen/Warnungen zurück
10	Drucksensorstrom überschritten	Prüfen Sie, ob das Kabel des Drucksensors beschädigt ist
11	Drucksensor ohne Strom	Prüfen Sie, ob das Drucksensorkabel angeschlossen ist
12	Inhaltssensorstrom überschritten	Prüfen Sie, ob das Kabel des Füllstandsensors beschädigt ist
13	Inhaltssensor ohne Strom	Prüfen Sie, ob das Kabel des Druckmessers angeschlossen ist
14	Stromverbrauch des Kompressors A zu hoch	Möglicher Kompressorausfall. Elektrischen Anschluss des Kompressors prüfen. Technischen Support anrufen, wenn keine Lösung gefunden werden kann.
15	Stromverbrauch des Kompressors B zu hoch	Möglicher Kompressorausfall. Elektrischen Anschluss des Kompressors prüfen. Technischen Support anrufen, wenn keine Lösung gefunden werden kann.
16	Stromverbrauch des Kompressors C zu hoch	Möglicher Kompressorausfall. Elektrischen Anschluss des Kompressors prüfen. Technischen Support anrufen, wenn keine Lösung gefunden werden kann.
17	Maximale Laufzeit M1 überschritten	Der Kompressor läuft zu lange. Vergewissern Sie sich, dass das System kein Leck hat

18	Maximale Laufzeit M2 überschritten	Der Kompressor läuft zu lange. Vergewissern Sie sich, dass das System kein Leck hat
19	Maximale Wasser-Aufbereitungsmenge überschritten	Bitte wechseln Sie den Filter
20	Kompressor läuft, keine Reduzierung des Wasserfüllstands im Gefäß	Möglicher Kompressorausfall oder Systemanschluss geschlossen
21	Ventil offen, keine Erhöhung des Wasserfüllstands im Gefäß	Möglicher Ventilausfall oder Systemanschluss geschlossen
26	System wird im Automatikmodus ausgeführt	Sie haben den manuellen Modus verlassen Der Automat regelt den Druck
29	Manueller Modus aktiv, drücken Sie V, um den Automatikmodus zu starten	Bestätigen Sie diese Meldung, um den Automaten im AUTOMATIK-Modus zu betreiben (um den MANUELLEN Modus zu verlassen)
30	Membranbruch	Die Membran ist gebrochen und sollte ersetzt werden
32	Erhöhung des Wasserfüllstands im Gefäß ohne Flexcon-Aktivität	Potenzieller Fehler des Verteiler-, Nachfüll- oder Rückschlagventils
33	Abnahme des Wasserfüllstands im Gefäß ohne Flexcon-Aktivität	Potenzielle Leckage des Gefäßes oder der Anschluss-Sets
34	Wartung 1 fällig	Führen Sie Wartung 1 durch (Anlagenwartung einmal pro Jahr)
35	Erste Füllung fehlgeschlagen	Möglicher Nachfüllventilausfall oder verstopftes Gefäßspeiserohr
36	Maximale Nachfüllzeit überschritten	Potenzieller Fehler des Nachfüllventils
38	Kein Nachfülldurchfluss	Vergewissern Sie sich, dass der Literzähler verfügbar ist
39	Nachfüllwassermenge zu hoch	Das System fordert eine zu hohe Nachfüllung. Potenzielle Leckage
43	Erste Füllung aktiv	Der Automat füllt ein Gefäß mit der Mindestwassermenge
44	Manuelle erste Füllung aktiv	Füllen Sie ein Gefäß mit der Mindestwassermenge
47	Wartung 2 fällig	Führen Sie Wartung 2 durch (innere Inspektion des Gefäßes, alle 5 Jahre)
48	Wartung 3 fällig	Führen Sie Wartung 3 durch (Prüfung des Gefäßes auf Festigkeit, alle 10 Jahre)
49	Wartung 4 fällig	Führen Sie Wartung 4 durch (Inspektion der Elektroanlagen, alle 1,5 Jahre)
64	Min. Druckalarm	Der Systemdruck liegt unter dem „Niederdruckalarmwert“
65	Max. Druck überschritten	Der Systemdruck liegt über dem „Hochdruckalarmwert“
66	Wasserfüllstand unter dem Mindestwert	Der Wasserfüllstand in einem Gefäß liegt unter der „Füllstandsuntergrenze“
72	Temperatur zu hoch	Die Temperatur am Einlass des Automaten übersteigt 70 °C. Bitte verwenden Sie ein Zwischengefäß
73	Der Zeitraum zwischen Nachfüllprozessen ist zu kurz	Das System fordert eine zu hohe Nachfüllung. Potenzielle Leckage
74	Anzahl der Nachfüllungen innerhalb eines bestimmten Zeitraums wurde überschritten	Das System fordert eine zu hohe Nachfüllung. Potenzielle Leckage

7.6 Neustart

Nach längeren Stillstandszeiten:

- Wenn diese Stillstandszeit geplant war, schalten Sie die Steuereinheit AUS und sperren Sie die Rücklaufverschraubung zum System und das Absperrventil zur Nachfüllleitung ab. Dekomprimieren und entleeren Sie anschließend den Wasserbereich. Wir empfehlen Ihnen, die Anlage vor dem Neustart zu warten (lesen Sie hierzu den Abschnitt Wartung).
- Verwenden Sie die Inbetriebnahmeaufzeichnungen für den Neustart und achten Sie insbesondere auf Systemänderungen, die zu anderen Betriebsbedingungen des Ausdehnungsautomaten (z. B. Systemdruck) führen können.

Wenn die Stromversorgung ausgefallen ist:

- Die Zielparameter und Standardeinstellungen für den Druck, die Belüftung und das Nachfüllen werden unverändert bleiben, sodass der automatische Betrieb automatisch fortgesetzt wird, sobald die Stromversorgung wiederhergestellt ist (Steuereinheit EIN). Außerordentliche Systembetriebsbedingungen (z. B. Kühlung unterhalb der Standardeinstellung) können außerhalb der zulässigen Einstellungen des Ausdehnungsgefäßes liegen.



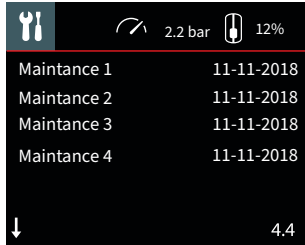
Vorsicht: Bitte stellen Sie sicher, dass, wenn das System abkühlt oder sich erhitzt, der minimale oder maximale Systemdruck den zulässigen Betriebsdruckbereich nicht überschreitet. Die Unter- und Überdrucksicherheit für den Betrieb von Heiz- und Kühlsystemen ist nicht Teil des Standardlieferumfangs des MK Flamcomaten.

Prüfen Sie den Betrieb des Automaten, sobald die Stromversorgung wiederhergestellt wurde, und stellen Sie gegebenenfalls die Datums- und Uhrzeitwerte ein (Übersicht der Menüoptionen).

8. Wartung

8.1 Wartungshinweise

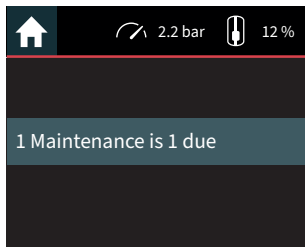
Die Stromversorgung muss vor allen Wartungsarbeiten getrennt werden. Folgendes ist ergänzend zu den allgemeinen Projektvorgaben auszuführen:



Das Fälligkeitsdatum der Wartung ist in Menü 4.4 angegeben.



Wartungswarnungen erscheinen zum Fälligkeitsdatum. Die Warnung wird in der Liste der aktuellen Fehlermeldungen/Warnungen und dem Fehlerprotokoll angezeigt.



Durch das Quittieren der Warnmeldung „Wartung 1 fällig“ in der Liste der aktuellen Fehlermeldungen/Warnungen wird das Fälligkeitsdatum der Wartung 1 zurückgesetzt.

8.2 Wartungsplan

		Ziele, Standardlieferumfang	Serviceaktivitäten, Maßnahmen
Monatliche Inspektion (Keine Warnmeldung)	30 Tage	Kompressor, ölfrei [25–28]*	Inspizieren und/oder reinigen Sie das Filterelement [30]*, das Filtergehäuse [30]* und den Lufteinlass, wenn diese verschmutzt sind (Trockeninstallation erforderlich)
		Hauptgefäß [1]*, MK Hilfsgefäß	Lassen Sie das Kondensat ablaufen [34]*; entlüften Sie den Wasserbereich [10]* (nicht für Gefäße mit flexibler Entlüftung [12]* erforderlich)
		Partikelfilter reinigen*	Reinigen Sie das Filterelement [30]*, das Filtergehäuse [30]* und den Lufteinlass [30]*, falls erforderlich (Trockeninstallation erforderlich)
Wartung 1	365 Tage	Kompressor*, Druckentlastungsventil, Kompressorventil 1 und Kompressorventil 2 [25–28]*	Funktionsprüfung Diese Prüfung ist manuell durch geschultes und zertifiziertes Personal durchzuführen. Weitere Inspektionen können während des Gerätebetriebs durchgeführt werden.
		Steuereinheit [35]*, Konfiguration	Prüfen und stellen Sie die erforderlichen Einstellungen wieder her (Übersichtsmenü)
		Hauptgefäß [1]*, MK Beistellgefäß, Kompressormodul [25]* und Anschlussbaugruppe [22]*.	Überprüfen Sie alle Anschlüsse des Gefäßes sowohl im Druckluftbereich als auch im Wasserbereich auf Leckagen (visuell). Überprüfen Sie die Anschlüsse extern auf Schäden, Deformationen oder Korrosion und machen Sie sie wieder einsatzfähig.
		Sicherheitsventil [22]*	Funktionsprüfung Diese Prüfung ist manuell durch geschultes und zertifiziertes Personal durchzuführen. (GEBEN SIE KEINEN DRUCK AUF DAS GEFÄSS BIS AN DIE GRENZWERTE DES SICHERHEITSVENTILS)
		Hauptgefäß [1]*, MK Hilfsgefäß	Inspizieren Sie das Gefäß von innen! Erwägen Sie regelmäßige Inspektionen, siehe allgemeine Sicherheitsanweisungen!
Wartung 2	1825 Tage		Prüfen Sie die Festigkeit des Gefäßes!
Wartung 3	3650 Tage		Führen Sie regelmäßige Inspektionen der Elektroanlagen durch!
Wartung 4	584 Tage		

* Siehe „5.5 Komponententeile“ auf Seite 14.

8.3 Entleeren, Nachfüllen des Gefäßes.

Wenn das Ausdehnungswasser aus dem Haupt- oder Hilfsgefäß entfernt werden muss, gehen Sie wie folgt vor:

- Notieren Sie den tatsächlichen Volumenwert (%) wie in der Anzeige der FLEXTRONIC-Steuereinheit angezeigt auf.
- Schalten Sie die Steuereinheit AUS (halten Sie die O/I-Taste für 8 Sekunden gedrückt).
- Schließen Sie die Rücklaufverschraubungen an der Ausdehnungsleitung (Systemeinlass und -auslass) und der Anschlussreihe (Gefäßeinlass und -auslass)
- Schließen Sie das Absperrventil am Nachfüllanschluss.
- Führen Sie die erforderlichen Arbeiten an dem Gefäß aus (Entleeren, Wartung, Reparatur etc.).
- Schalten Sie die Steuereinheit EIN; melden Sie sich an und gehen Sie zu „Auf Werkseinstellungen zurücksetzen“ und führen Sie das Inbetriebnahmeverfahren durch (Übersicht der Menüoptionen; Inbetriebnahme 1–1.8)
- Nach der Inbetriebnahme startet die erste Befüllung automatisch.
- Hinweis: Wenn eine Nachfüllung größer als die Standardeinstellung für die Mindestgefäßfüllung (6 %) erforderlich ist und wenn sowohl das Hauptgefäß als auch die Hilfsgefäße nachgefüllt werden müssen, öffnen Sie die Rücklaufverschraubung an jedem Gefäßanschluss. Stellen Sie sicher, dass die Volumenfüllstandserkennung mit dem Volumensensor am Hauptgefäß erfolgt.
- Trennen Sie die Fülleinrichtung.
- Der Betriebsmodus wurde wiederhergestellt.
- Dieser Menüpunkt enthält 2 Fragen. Nur wenn diese bestätigt werden, findet die Rücksetzung statt.



Vorsicht: Während des Neustarts des Systems können einige selbst-quittierende oder quittierte logische Fehler auftreten.

9. Außerbetriebnahme, Demontage

Sobald das Ende der Nutzungsdauer erreicht ist oder wenn eine geplante Abschaltung der Anlage stattfindet, achten Sie darauf, das Modul von der Stromversorgung zu trennen. Die Anschlüsse des Hydrauliksystems und die Nachfüllanschlüsse sollten abgesperrt werden.

Vorsicht: Wasserbereiche sollten zunächst drucklos geschaltet und entleert werden, wenn die Bestimmung oder die Wiederverwendung des Wassers entsprechend den anzuwendenden Regeln festgelegt werden sollte. Das Wasser kann aufbereitet sein und Frostschutzmittel oder andere Zusätze enthalten.

Die Bestimmung der weiteren Verarbeitung der Bauteile sollte in Abstimmung mit dem erforderlichen Entsorgungsdienstleister erfolgen.

10. Flamconnect Remote

Der Flamcomat MK-U G4 Remote wird mit einer 3-jährigen Flamconnect Remote geliefert.

Flamconnect Remote bietet die Möglichkeit, den Flamcomat MK-U G4 Remote über das Flamconnect Remote Portal auszulesen und zu steuern. Weitere Informationen finden Sie unter <https://flamco.aalberts-hfc.com/nl/page/services/flamconnect-remote>.

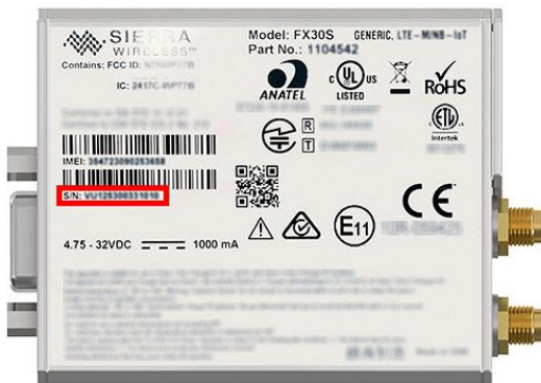
Um die Kommunikation zu ermöglichen, wird ein Gateway verwendet. Dieses Gateway wird über RS485 mit dem Flamcomat MK-U G4 Remote verbunden. Das Gateway ist über ein GSM-Netz mit dem Flamconnect Remote Portal verbunden.

Nachdem Sie die Registrierung des Gateways abgeschlossen haben, erhalten Sie Zugriff auf das Flamconnect Remote Portal.

Voraussetzungen für den ordnungsgemäßen Betrieb

- Am Standort des Gateways muss eine gute GSM-Abdeckung vorhanden sein. Sollte dies nicht der Fall sein, kann der Artikel S90009 bestellt werden. Dies ist eine Antenne mit Kabel, das Kabel kann an das Gateway angeschlossen werden, die Antenne kann an einem Ort mit einem guten GSM-Netz platziert werden.
- Überprüfen Sie, ob die Antenne ordnungsgemäß mit dem Gateway verbunden ist.

- Die Kommunikation vom Flamcomat MK-U G4 Remote RS485-Port muss auf „Gateway“ eingestellt sein.
- Die für die Registrierung erforderliche Seriennummer befindet sich auf der Rückseite des Gateways.



Sicherheit Welche Sicherheitsmaßnahmen gibt es?

Wir nehmen Ihre Daten sehr ernst und haben daher eine Reihe von Sicherheitsmaßnahmen getroffen, um die Sicherheit Ihrer Daten zu gewährleisten. Im Folgenden finden Sie eine kleine Auswahl dieser Maßnahmen, um einen Eindruck von ihrem Umfang zu vermitteln:

- Das Portalteam konzentriert sich täglich auf die Sicherheit, mit Peer Reviews, statischer Codeprüfung, automatisierten Tests usw.
- Die Sicherheit ist in das mehrstufige Portal integriert. Entwickler müssen beispielsweise explizit für Situationen programmieren, in denen sie Daten benötigen, die dem angemeldeten Benutzer normalerweise nicht zugänglich sind, da diese Daten sonst einfach «unsichtbar» sind
- Der gesamte Zugang ist passwortgeschützt. Alle Benutzer werden mithilfe von Rollen und Berechtigungen autorisiert, wobei standardmäßige, von Microsoft zertifizierte Lösungen verwendet werden.
- IoT-Verbindungen werden mit TLS und Zugangsschlüsseln oder Zertifikaten verschlüsselt (je nach Kundenanforderungen).
- Unser Portal verfügt über Maßnahmen zum aktiven Schutz vor CORS, XSS, Content-Type-Sniffing, Framing, etc.
- Aktionen an sensiblen Daten (z.B. Gerätedaten / Benutzerkonten) werden in einem Audit Trail protokolliert.
- Die Bereitstellung ist vollständig automatisiert, um Konfigurationsfehler zu vermeiden, die zu Sicherheitsverletzungen führen könnten.
- Die interne und externe Sicherheit wird aktiv durch Pen-Tests und Sicherheitsaudits überprüft.
- Zusätzlich zu unseren eingebauten Sicherheitsmaßnahmen können wir auch zusätzliche Maßnahmen konfigurieren, z. B. Cloudflare zum Schutz vor DDOS-Angriffen oder Azure API Management zur Drosselung von API-Clients, die zu viele Anfragen stellen.
- Zu guter Letzt nutzen wir Microsoft Azure und alles, was es in Bezug auf Sicherheit, verschlüsselte Daten im Ruhezustand, Schlüsseltresore, keinen praktischen physischen Zugriff und natürlich ihr Team aus erstklassigen Sicherheitsexperten zu bieten hat!

Durch die Nutzung von Flamconnect Remote stimmen Sie dem Vertrag und den Nutzungsbedingungen zu.

Technische Daten, Information

Vorsicht: NICHT STAPELN!

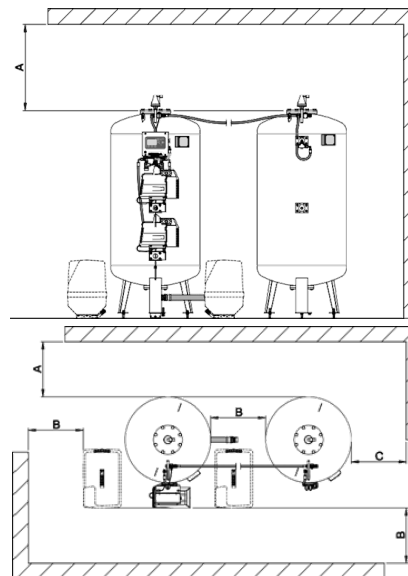
Umgebungsbedingungen

Lagerung		
Raum:	Geschützt gegen:	Umgebungsbedingungen:
Abgeschlossen	Sonneneinstrahlung	60 ... 70 % relative Luftfeuchtigkeit, nicht kondensierend
Frostfrei	Wärmestrahlung	Höchsttemperatur 50 °C
Trocken	Vibration	Frei von elektrisch leitenden Gasen, explosiven Gasmischungen, aggressiver Atmosphäre

Betriebsraum		
Raum:	Geschützt gegen:	Umgebungsbedingungen:
Abgeschlossen	Sonneneinstrahlung	60 ... 70 % relative Luftfeuchtigkeit, nicht kondensierend; Temperatur 3-40 °C
Frostfrei, Trocken	Wärmestrahlung Vibration.	je nach Typ 3-50 °C Frei von elektrisch leitenden Gasen, explosiven Gasmischungen, aggressiver Atmosphäre. Vorsicht: Höhere Temperaturen können zu einer Überlastung der Kompressoren führen.

Mindestabstände

Mindestabstände			
Volumen [Liter]	A [mm]	B [mm]	C [mm]
400	650	800	500
600			
800			
1000			
1200			
1600			
2000	1000		
2800			
3500			
5000			
6500			
8000			
10000			



Installationsbeispiele

Abstand der Systemversorgung, Systementleerung, am Rücklaufintegrationspunkt im Bereich 0,5 ... 1 ... m.

Bitte beachten Sie: Wenn die Rücklaufleitung horizontal geführt wird, installieren Sie den Anschluss nicht von unten, um zusätzliche Verschmutzungen zu vermeiden.

1. Für Bemessungstemperaturen > 100 °C und > 110 °C können zusätzliche Anforderungen aus europäischen Normen gelten.
2. Fügen Sie zusätzliche Hilfsgefäße symmetrisch mit einer Sammelleitung (Hauptgefäß in der Mitte) unter Berücksichtigung der Mindestabstände hinzu. Die Abzweigleitung von dem Hauptgefäß muss flexibel sein.

Technische Daten, Spezifikationen, Hydraulikanlagen

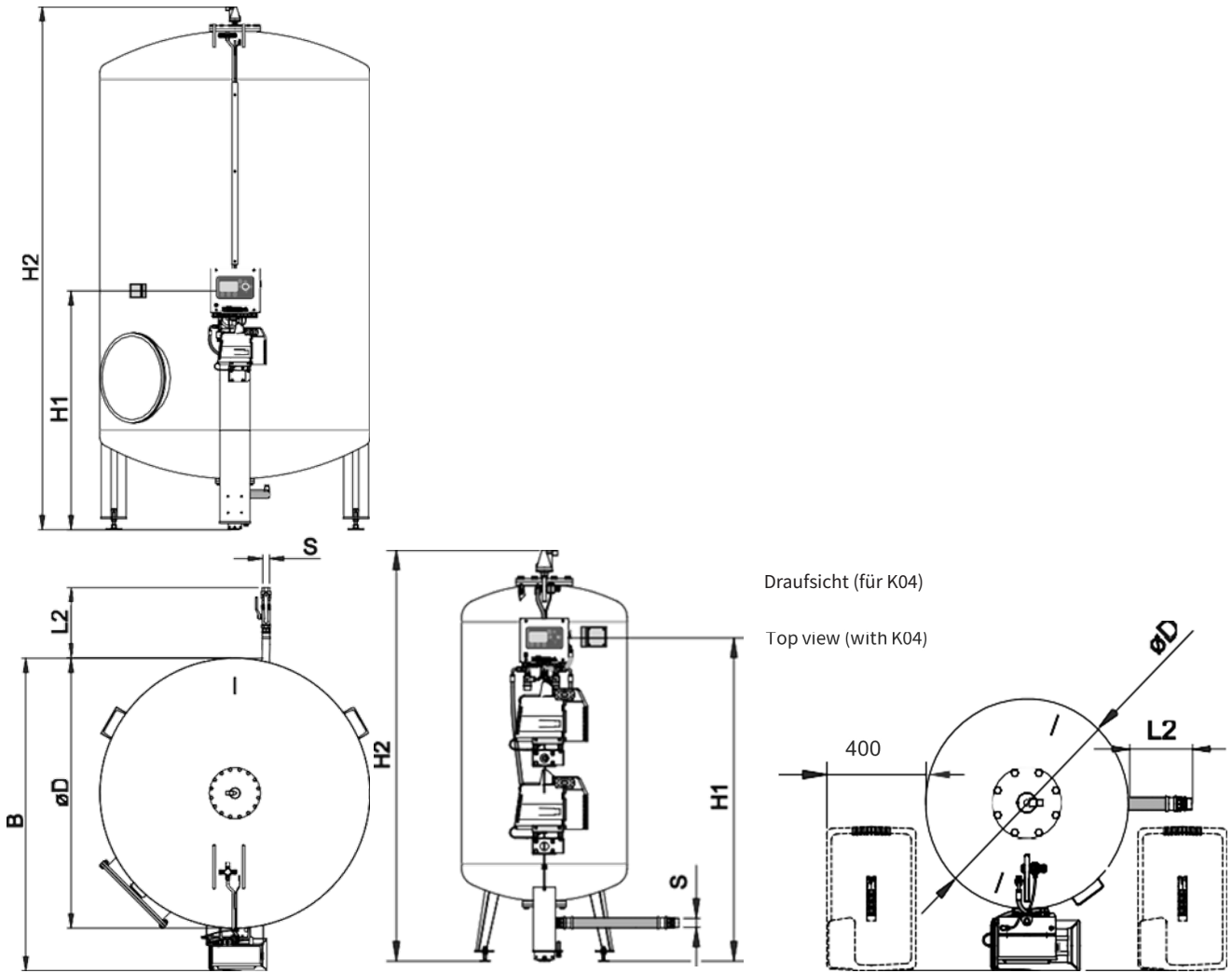
Betriebswerte, -volumen und -abmessungen

Nennvolumen	Maximaler Betriebsdruck		Maximale Betriebstemperatur	Maximale Betriebstemperatur	Gefäßdurchmesser	Anzeigehöhe	Höhe		Breite		Länge	Systemanschluss
	[bar]	[bar]					[mm]	[mm]	[mm]	[mm]		
[Liter]	[bar]	[bar]	[°C]	[°C]	D [mm]	H1 [mm]	H2* [mm]	B (mm)	B (mm)	L2 [mm]	S [Inches]	
								MK-U	MK			
400	6	10	120	70	790	1065	1423	1015	860	225	G 1-1/4 Außengewinde	
600	6	10	120	70	790	1485	1783	1015	860	225	G 1-1/4 Außengewinde	
800	6	10	120	70	790	1585	2130	1015	860	225	G 1-1/4 Außengewinde	
1000	6	10	120	70	790	1585	2479	1015	860	225	G 1-1/4 Außengewinde	
1200	6	-	120	70	1000	1615	2100	1225	1070	100	G 1-1/2 Außengewinde	
1200	-	10	120	70	1000	1615	2150	2400	1070	100	R 1-1/2	
1600	6	-	120	70	1000	1615	2600	1225	1070	100	G 1-1/2 Außengewinde	
1600	-	10	120	70	1000	1615	2650	3000	1070	100	R 1-1/2	
2000	6	-	120	70	1200	1635	2350	1425	1270	0	R 2	
2000	-	10	120	70	1200	1635	2400	1425	1270	0	R 2	
2800	6	-	120	70	1200	1635	2950	1425	1270	0	R 2-1/2"	
2800	-	10	120	70	1200	1635	3000	1425	1270	0	R 2-1/2"	
3500	6	-	120	70	1200	1635	3750	1425	1270	0	R 2-1/2"	
3500	-	10	120	70	1200	1635	3800	1425	1270	0	R 2-1/2"	
5000	3	-	90	70	1500	1600	3600	1765	1615	625	Rp 1-1/2"	
6500	3	-	90	70	1800	1600	3500	2070	1920	475	Rp 1-1/2"	
8000	3	-	90	70	1900	1600	3550	2170	2020	425	Rp 1-1/2"	
10000	3	-	90	70	2000	1600	3950	2270	2120	375	Rp 1-1/2"	

* H2 mit Flexvent Super = H2 + 85 mm

Leergewicht der vollständigen Anlage [kg]									
Nennvolumen	MK-U						MK		
	K11 - K31 ** Tabellenwert + 12 kg			K40 ** Tabellenwert + 25 kg ***					
[Liter]	3 bar	6 bar	10 bar	3 bar	6 bar	10 bar	3 bar	6 bar	10 bar
400	-	90	117	-	166	201	-	77	104
600	-	105	140	-	196	241	-	92	127
800	-	120	165	-	231	271	-	107	152
1000	-	135	190	-	266	321	-	122	177
1200	-	313	418	-	326	431	-	290	395
1600	-	368	508	-	381	521	-	345	485

2000	-	453	618	-	466	631	-	430	595
2800	-	538	758	-	551	771	-	515	735
3500	-	648	938	-	661	951	-	625	915
5000	976	-	-	-	-	-	953	-	-
6500	1476	-	-	-	-	-	1453	-	-
8000	1581	-	-	-	-	-	1558	-	-
10000	1821	-	-	-	-	-	1798	-	-



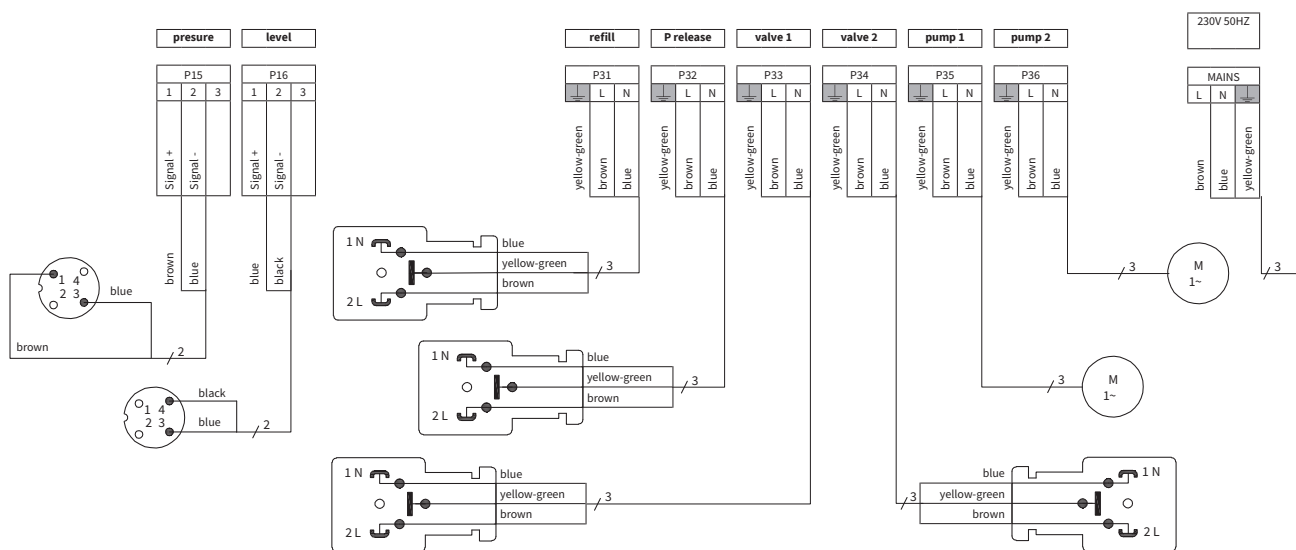
Technische Daten, Informationen, Elektroanlagen

Kompressoreinheit, Nennwerte

Typ	Nennspannung (V)	Nennstrom (A)	Nennkapazität (kW)	Sicherung Leitungsschutz (vor Ort, empfohlen)
K11	230 V ~1 N PE 50 Hz	4,0	0,55	6 A (C)
K31	230 V ~1 N PE 50 Hz	7,5	1,1	10 A (C)
K40	230 V ~1 N PE 50 Hz	7,5	1,1	10 A (C)

* Der Bemessungsstrom der Nachfülleinheit Flamco-P – 1,2 A (0,3 kW)

Steuereinheit, Anschlusspläne



Kontakt

Niederlande

hydronic flow control
+31 (0)36 52 62 300
info@flamcogroup.com
www.flamcogroup.com

Belgien

hydronic flow control
+32 2 371 01 67
info@flamco.be

Dänemark

Flamco Denmark
+45 44 94 02 07
info@flamco.dk

Frankreich

hydronic flow control
+33 4 78 78 16 00
info@flamco.fr

Ungarn

Flamco Kft
+36 23 880981
info@flamco.hu

Russische Föderation

ООО „Майбес РУС“
+7 495 727 20 26
moscow@flamcogroup.ru

Schweiz

Flamco AG
+41 41 854 30 50
info@flamco.ch

China

Flamco Heating Accessories
(Changshu) Ltd, Co.
+86 512 528 417 31
yecho@flamco.com.cn

Estland

Flamco Baltic
+372 568 838 38
info@flamco.ee

Deutschland

Meibes System-Technik GmbH
+49 342 927 130
info@meibes.com

Italien

Flamco Italy
+39 030 258 6005
flamco-italia@flamcogroup.com

Slowakei

Flamco SK s.r.o.
+421 475 634 043
info@meibes.sk

Vereinigte Arabische Emirate

Flamco Mittlerer Osten
+971 4 8819540
info@flamco-gulf.com

Tschechische Republik

Flamco CZ s.r.o.
+420 284 00 10 81
info@meibes.cz

Finnland

Flamco Finland
+358 10 320 99 90
info@flamco.fi

Deutschland

Flamco GmbH
+49 2104 80006 20
info@flamco.de

Polen

Flamco Meibes Sp. z o.o.
+48 65 529 49 89
info@flamco.pl

Schweden

Flamco Sverige
+46 50 042 89 95
vvs@flamco.se

Vereinigtes Königreich

Flamco Limited
+44 17 447 447 44
info@flamco.co.uk

Flamco B.V.
Fort Blauwkapel 1
1358 DB Almere
Niederlande
+31 (0)36 52 62 300
info@flamcogroup.com
www.flamcogroup.com

man_flamcomat_mk-u_g4_deu_2023-12

Copyright Flamco B.V., Almere, Niederlande. Kein Teil dieser Publikation darf ohne ausdrückliche Genehmigung und unter Angabe der Quelle in irgendeiner Weise vervielfältigt oder veröffentlicht werden. Die aufgeführten Daten gelten ausschließlich für Produkte von Flamco. Flamco B.V. übernimmt keinerlei Haftung für den unsachgemäßen Gebrauch, die Nutzung oder Auslegung der technischen Daten. Flamco B.V. behält sich das Recht vor, technische Änderungen vorzunehmen.