

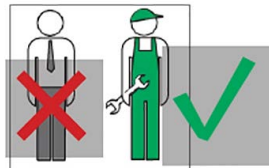
# Zawory kulowe KFE

simplex

- Zastosowanie:**
- ▶ do ogrzewania
  - ▶ do wody pitnej\* i ogrzewania
  - ▶ do instalacji solarnej



Numer akredytacji:\*  
DW-6102BR0516



Prace przy instalacji grzewczej i wody użytkowej muszą być wykonywane przez wykwalifikowany personel i zgodnie z obowiązującymi przepisami, wytycznymi i zasadami techniki.



**Szczególną uwagę należy zwrócić na:**

**DIN 14336** Instalacje grzewcze budynków - Instalacja

**DIN 18380** Instalacja grzewcze i centralne instalacje do podgrzewania wody

**VDI 2035** Osadzanie się kamienia kotłowego w systemach podgrzewania ciepłej wody użytkowej oraz w systemach grzewczych

**BGV** Regulacje Niemieckiego Stowarzyszenia Zawodowego (przepisy dotyczące zapobiegania wypadkom)

**Dodatkowo przy zastosowaniu do wody pitnej:**

**DIN 1988** Przepisy techniczne dotyczące instalacji wody pitnej

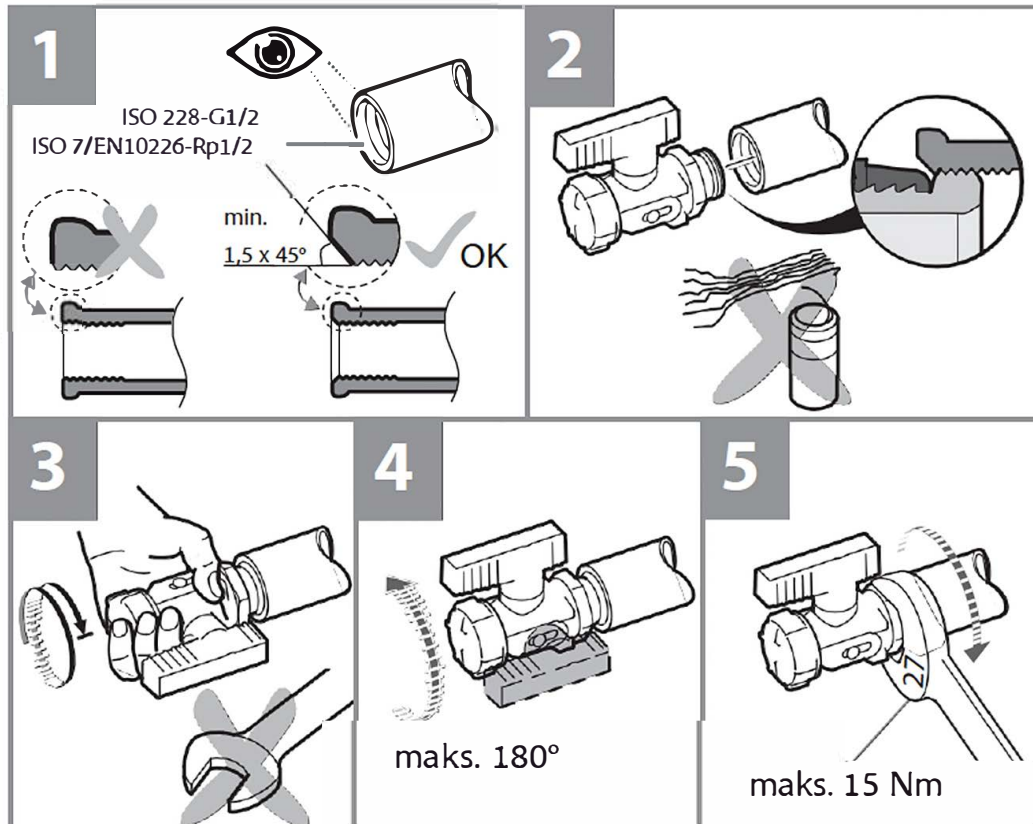
**EN 1717** Ochrona wody pitnej przed zanieczyszczeniami (TRWI)

**TrinkwV:** Rozporządzenie w sprawie wody pitnej

**Dodatkowo przy zastosowaniu do instalacji solarnej:**

**DIN 12975** Słoneczne systemy grzewcze i ich elementy

# Montaż



SW 27

Wszelkie prawa zastrzeżone. Zastrzegamy sobie prawo do dokonywania zmian wyglądu i własności technicznych naszych produktów.