

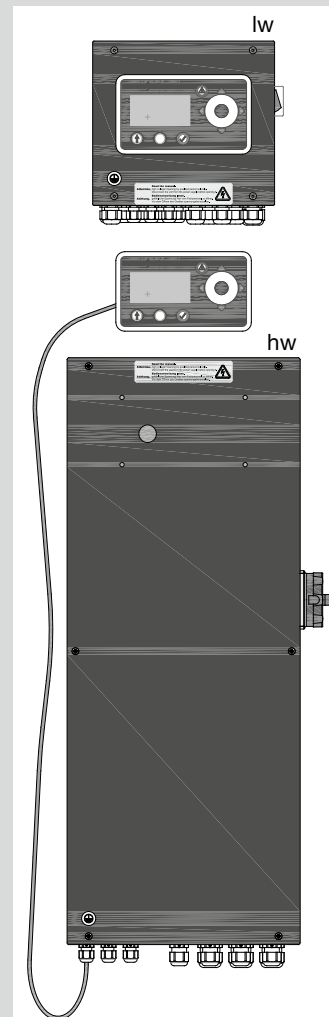


Flamco



Flamcomat®, Flexcon® M-K SPC RS485, dataprotokoll

SWE Driftsinstruktion
Tilläggsdokument
Översättning av den ursprungliga bruksanvisningen.





BE	Flamco Belux J. Van Elewijckstraat 59 B -1853 Grimbergen	+32 2 476 01 01	info@flamco.be
CH	Flamco AG Fännring 1 6403 Küsnacht	+41 41 854 30 50	info@flamco.ch
CZ	Flamco CZ Evropská 423/178 160 00 Praha 6	+420 602 200 569	info@flamco.cz
DE	Flamco GmbH Steinbrink 3 42555 Velbert	+49 2052 887 04	info@flamco.de
DK	Flamco Tonsbakken 16-18 DK-2740 Skovlunde	+45 44 94 02 07	info@flamco.dk
EE	Flamco Baltic Löötsa 4 114 15 Tallin	+ 372 56 88 38 38	info@flamco.ee
FI	Flamco Finland Ritakuja1 01740 Vantaa	+ 358 10 320 99 90	info@flamco.fi
FR	Flamco s.a.r.l. BP 77173 95056 CERGY-PONTOISE cedex	+33 1 34 21 91 91	info@flamco.fr
HU	Flamco Kft. (A Pest Megyei Bíróság mint Cégbíróság. Cg.13-09-136479) H - 2330 Dunaharaszti, Jedlik Ányos út 25	+36 24 52 61 31	info@flamco.hu
NL	Flamco B.V. Postbus 502 3750 GM Bunschoten	+31 33 299 75 00	support@flamco.nl
PL	Flamco Sp. z o. o. ul. Akacjowa 4 62-002 Suchy Las	+48 616 5659 55	info@flamco.pl
SE	Flamco Sverige Kungsgatan 14 541 31 Skövde	+46 500 42 89 95	vvs@flamco.se
UAE	Flamco Middle East P.O. Box 262636 Jebel Ali, Dubai	+971 4 881 95 40	info@flamco-gulf.com
UK	Flamco Limited Washway Lane- St Helens Merseyside WA10 6PB	+44 1744 74 47 44	info@flamco.co.uk

Svenska (SWE) Driftsinstruktion

Det här dokumentet är ett tillägg till handböckerna

Flamcomat: Dok.nr: MC00018/02-2011/swe

Flexcon M-K: Dok.nr: MC00019/11-2010/swe

Installation, databehandling och driftsättning måste skötas av (IT-)utbildad personal. Hänsyn måste tas till gällande nationella standarder och regler.

Du hittar installationsinstruktioner och andra dokument på flera språk på webbplatsen www.flamcogroup.com/manuals.

Övrig produktinformation kan du få från respektive lands Flamco-filial (se sidan 2).

Byte (Index)	Beskrivning	Storlek (Byte)	Enhet
0	Startbyte 1	1	<0 × 05>
1	Startbyte 2	1	<0 × 64>
2	ID för mål/avsändare	1	<0 × F0>
3	Längdinformation (fullständig längd, inkl. kontrollsumma)	1	<87>
4	Mängdidentifierare	1	<0 × 0F>
5	Aktuellt arbetstryck (vid trycksensorn)	1	1/10 bar
6	Aktuell nivå (i kärlet)	1	%
7	Används inte	1	%
8	Används inte	1	%
9	Utgångar, tillstånd (0 – av, 1 – på **)		
	Bit 0: Utgång för motor 1 (ventil 4) tryckökning		
	Bit 1: Utgång för motor 2 (ventil 5) tryckökning		
	Bit 2: Utgång för ventil 1 (1.1) tryckminskning		
	Bit 3: Utgång för ventil 2 (2.1) tryckminskning		
	Bit 4: Utgång för ventil 3, påfyllning av motor 3 (trycksättning)	2	-
	Bit 5: Utgång för utlösningventil (kompressor) (endast logisk, identisk med ventil 2, 2.1)		
	Bit 8: Avluftning på (inaktiv: Flexcon M-K)		
	Bit 9: Avluftningsläge (0 – normalt, 1 – turbo)		
	Bit 15: Felsignal (0 – nej, 1 – ja)		
11	Felmeddelande, tillstånd (1 – aktivt fel **)		
	Bit 0: Lägsta trycklarmgräns har överskridits		
	Bit 1: Högsta trycklarmgräns har överskridits		
	Bit 2: Lägsta trycklarmgräns har överskridits		
	Bit 3: Högsta trycklarmgräns har överskridits		
	Bit 4: Motorskydd på för motor 1		
	Bit 5: Motorskydd på för motor 2	2	-
	Bit 6: Drifttiden för motor 1 har överskridits		
	Bit 7: Drifttiden för motor 2 har överskridits		
	Bit 8: Mini-tryckbegränsare på:		
	Bit 9: Membranbrottssensor på		
	Bit 10: Påfyllning stoppad efter fel		
	Bit 11: Tryckunderhåll stoppat efter fel		
13	Aktuellt nummer för senaste felmeddelandet (0 – inget fel)	1	-
14	Måttenhet för påfyllning		
	1 – Tid		
	2 – Volym	1	1/100 h, liter
	0 – Ingen (ingen påfyllning)		
15	Påfyllningsvärde *)		
	om byte 14 = 1 ==> mätt i 1/100 timme	4	-
	om byte 14 = 2 ==> mätt i liter		
	(Byte 15 är mest signifikant, byte 18 är minst signifikant)		
19	Total drifttid *)		
	(Byte 19 är mest signifikant, byte 22 är minst signifikant)	4	Minuter



Byte (Index)	Beskrivning	Storlek (Byte)	Enhet
23	Tillgänglighet (0 – nej, 1 – ja **)		
	Bit 0: Tryckökning motor 1/ventil 4		
	Bit 1: Tryckökning motor 2/ventil 5		
	Bit 2: Tryckminskning ventil 1 (1.1)		
	Bit 3: Tryckminskning ventil 2 (2.1)		
	Bit 4: Ventil 3, påfyllning motor 3 (trycksättning)	2	-
	Bit 5: Utlösningsventil (kompressor)		
	Bit 8: Begränsning av lägstatryck		
	Bit 9: Membranbrottssensor		
	Bit 10: Övervakning av högsta temperatur		
25	Arbetstryck (börvärde för tryckunderhåll)	1	1/10 bar
26	Tolerans för lågt arbetstryck (hysteres)	1	1/10 bar
27	Tolerans för högt arbetstryck (hysteres)	1	1/10 bar
28	Lägsta trycklarmgräns (absolut)	1	1/10 bar
29	Högsta trycklarmgräns (absolut)	1	1/10 bar
30	Lägsta vattennivå (absolut)	1	%
31	Nivåpåfyllning på (absolut)	1	%
32	Påfyllningskvantitet	1	%
33	Nivåpåfyllning av (absolut)	1	%
34	Minsta nivåalarmgräns	1	%
35	Högsta nivåalarmgräns	1	%
36	Högsta påfyllningsmängd per start *)	2	Liter
38	Högsta påfyllningstid per start *)	2	Minuter
40	Kärlets nominella volym *)	2	Liter
42	Pumpmotorers effektklass, kompressor-ID *)	2	
44	Driftläge (0 – enkeldrift, 1 – reservdrift, 2 – belastningsberoende paralleldrift)	1	-
45	Används inte	1	-
46	Beställningsnummer (Flamco GmbH; nio siffror *) (Byte 46 är den mest signifikanta, byte 49 är den minst signifikanta)	4	-
50	Använd kod vid inmatning av beställningsnummer	1	-
51	Tiden för inmatning av beställningsnumret År, månad, dag, timme, minut (Byte 51 är året, byte 55 är minuten)	16	-
56 - 71	Används inte		-
72	Språkindex	1	-
73	Programversion (x.x.x) (Byte 73 är huvudversionsnumret)	3	-
76	Används inte	1	-
77	Används inte	8	-
85	16 bitars kontrollsumma, lägre delen ***)	1	-
86	16 bitars kontrollsumma, högre delen ***)	1	-
		87	

*) Normal ordning (mest signifikanta byten vid den lägsta och den minst signifikanta byten vid den högsta minnesadressen)

**) Omvänd ordning (den minst signifikanta byten vid den lägsta och den mest signifikanta byten vid den högsta minnesadressen)

***) CRC-beräkning av byte 0 till 84, enligt Modbus-protokollets referensguide och tyska dokumentationen PI-MBUS-300.

Tekniska data:

Överföringstakt: 19 200 baud (1 startbit, 8 databitar, 1 stoppbit, ingen paritet). Kontakt: konturerad, AMP MODU IV nr: 102241-2 (typ: Tyco).

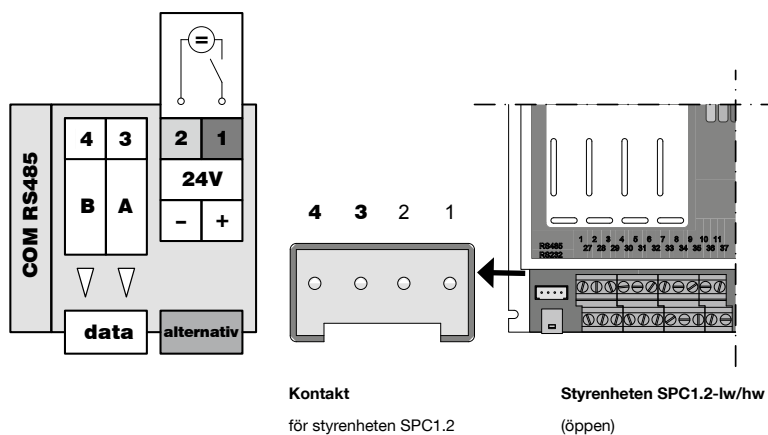
Datalänk: minsta krav LiYCY TP (böjlig koppartråd, isolerad, parvis tvinnad med total skärmning), rekommendation: undvik längre kablar än 500 m (datasäkerhet, parasitisk induktans).

Tips:

Kontrollera busskabelns anslutning. Båda ändarna måste ha 120 Ohms motstånd mellan A (3) och B (4). (SPC:n har redan en intern anslutning.)

Uttagsschema:

(omslagets insida)





Flamco

Copyright Flamco B.V., Bunschoten, die Niederlande.

Nichts aus dieser Ausgabe darf ohne ausdrückliche Freigabe und mit Angabe der Quelle vervielfältigt oder auf irgendeine andere Weise veröffentlicht werden. Die erwähnten Angaben gelten nur für die Anwendung von Flamco Produkten. Für eine unsachgemäße Nutzung, Anwendung oder Interpretation der technischen Daten übernimmt Flamco B.V. keine Haftung. Technische Änderungen vorbehalten.

Copyright Flamco B.V., Bunschoten, the Netherlands.

No part of this publication may be reproduced or published in any way without explicit permission and mention of the source. The data listed are solely applicable to Flamco products. Flamco B.V. shall accept no liability whatsoever for incorrect use, application or interpretation of the technical information. Flamco B.V. reserves the right to make technical alterations.