

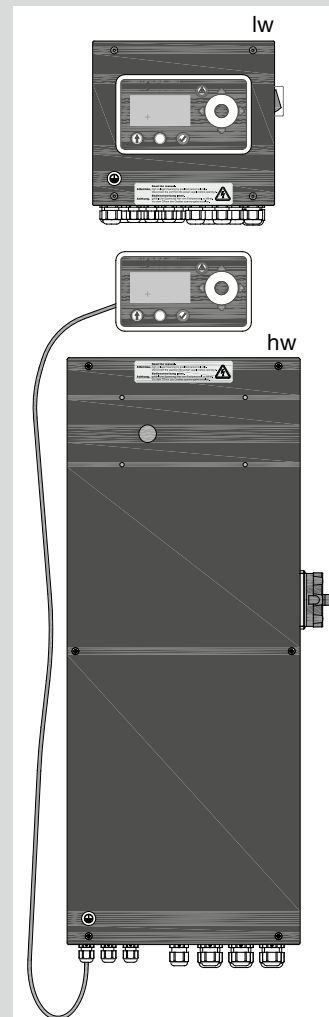


Flamco



Flamcomat®, Flexcon® M-K SPC RS485, dataprotokolla

FIN Käyttöohjeet
Täydennys asiakirja
Käännös alkuperäisestä käyttöohjeesta





BE	Flamco Belux J. Van Elewijckstraat 59 B -1853 Grimbergen	+32 2 476 01 01	info@flamco.be
CH	Flamco AG Fännring 1 6403 Küsnacht	+41 41 854 30 50	info@flamco.ch
CZ	Flamco CZ Evropská 423/178 160 00 Praha 6	+420 602 200 569	info@flamco.cz
DE	Flamco GmbH Steinbrink 3 42555 Velbert	+49 2052 887 04	info@flamco.de
DK	Flamco Tonsbakken 16-18 DK-2740 Skovlunde	+45 44 94 02 07	info@flamco.dk
EE	Flamco Baltic Löötsa 4 114 15 Tallin	+ 372 56 88 38 38	info@flamco.ee
FI	Flamco Finland Ritakuja1 01740 Vantaa	+ 358 10 320 99 90	info@flamco.fi
FR	Flamco s.a.r.l. BP 77173 95056 CERGY-PONTOISE cedex	+33 1 34 21 91 91	info@flamco.fr
HU	Flamco Kft. (A Pest Megyei Bíróság mint Cégbíróság. Cg.13-09-136479) H - 2330 Dunaharaszti, Jedlik Ányos út 25	+36 24 52 61 31	info@flamco.hu
NL	Flamco B.V. Postbus 502 3750 GM Bunschoten	+31 33 299 75 00	support@flamco.nl
PL	Flamco Sp. z o. o. ul. Akacjowa 4 62-002 Suchy Las	+48 616 5659 55	info@flamco.pl
SE	Flamco Sverige Kungsgatan 14 541 31 Skövde	+46 500 42 89 95	vvs@flamco.se
UAE	Flamco Middle East P.O. Box 262636 Jebel Ali, Dubai	+971 4 881 95 40	info@flamco-gulf.com
UK	Flamco Limited Washway Lane- St Helens Merseyside WA10 6PB	+44 1744 74 47 44	info@flamco.co.uk

Suomenkielinen (FIN) käyttöohje

Tämä asiakirja täydentää seuraavia käyttöoppaita:

Flamcomat: Asiak. nro: MC00018/02-2011/fin

Flexcon M-K: Asiak. nro: MC00019/01-2011/fin

Vain valtuutettu henkilö (IT) saa asentaa ja ottaa laitteen käyttöön sekä käsitellä dataa. Kansallisia standardeja ja määräyksiä on noudatettava.

Asennusohjeet sekä muu dokumentaatio löytyy osoitteesta www.flamcogroup.com/manuals.

Lisätietoja tuotteesta on saatavilla Flamcon toimipisteistä (ks. sivu 2).

Tavu (Hakemisto)	Kuvaus	Mitat (Bitti)	Yksikkö
0	Aloitustavu 1	1	<0x05>
1	Aloitustavu 2	1	<0x64>
2	Tunnisteen kohde / lähettäjä	1	<0xF0>
3	Pituustieto (koko pituus ja CRC)	1	<87>
4	Asetus tunniste	1	<0xF0>
5	Nykyinen työskentelypaine (paineanturissa)	1	1/10 bar
6	Nykyinen pinta (astiassa)	1	%
7	Ei käytössä	1	%
8	Ei käytössä	1	%
9	Lähdöt, tila (0 - pois päältä, 1 - päällä **)		
	Bitti 0: Moottorin 1 Lähtö (venttiili 4) paineen lisäys		
	Bitti 1: Moottorin 2 Lähtö (venttiili 5) paineen lisäys		
	Bitti 2: Lähtö venttiili 1 (1.1) paineen vähennys		
	Bitti 3: Lähtö venttiili 2 (2.1) paineen vähennys		
	Bitti 4: Lähtö venttiili 3, moottorin 3 täydennys (paineistus)	2	-
	Bitti 5: Lähtö poistoventtiili (kompressori) (vain looginen, identtinen venttiilin 2; 2.1 kanssa)		
	Bitti 8: Kaasunpoisto päällä (ei aktiivinen: Flexcon M-K)		
	Bitti 9: Kaasunpoistotila (0 - normaali, 1 - turbo)		
	Bitti 15: Virhesignaali (0 - ei, 1 - kyllä)		
11	Virheilmoitus, tila (1 - virhe aktiivinen **)		
	Bitti 0: Alipainehälytyksen raja ylitetty		
	Bitti 1: Ylipainehälytyksen raja ylitetty		
	Bitti 2: Alipainehälytyksen raja ylitetty		
	Bitti 3: Ylipainehälytyksen raja ylitetty		
	Bitti 4: Moottorin 1 suojaus päällä		
	Bitti 5: Moottorin 2 suojaus päällä	2	-
	Bitti 6: Moottorin 1 käyntiajan raja ylitetty		
	Bitti 7: Moottorin 2 käyntiajan raja ylitetty		
	Bitti 8: Minimipaineen rajoitin päällä		
	Bitti 9: Kalvorikon anturi päällä		
	Bitti 10: Täydennys virheen jälkeen pysähtynyt		
	Bitti 11: Paineen ylläpito virheen jälkeen loppunut		
13	Viimeisen virheilmoituksen numero (0 - ei virhettä)	1	-
14	Täydennyksen mittayksikkö		
	1 - Aika	1	1/100 h litraa
	2 - Volyyymi		
	0 - Ei mitään (ei täyttöä)		
15	Täydennyksen arvo *)		
	jos tavu 14 = 1 ==> 1/100 tunteina	4	-
	jos tavu 14 = 2 ==> litroina		
	tavu 15 on MSB, Bitti 18 on LSB)		



Tavu (Hakemisto)	Kuvaus	Mitat (Bitti)	Yksikkö
19	Käyttötunnit yhteensä *) (Tavu 19 on MSB, Tavu 22 on LSB)	4	Minuuttia
23	SaaBittius (0 - ei, 1 - kyllä) Bitti 0: Moottori 1 / venttiili 4 paineen lisäys Bitti 1: Moottori 2 / venttiili 5 paineen lisäys Bitti 2: Venttiili 1 (1.1) paineen vähennys Bitti 3: Venttiili 2 (2.1) paineen vähennys Bitti 4: Venttiili 3, moottori 3 täydennys (paineistus) Bitti 5: Poistiventtiili (kompressori) Bitti 8: Minimipaineen rajoitin Bitti 9: Kalvorikon anturi Bitti 10: Maksimilämpötilan monitori	2	-
25	Käyttöpaino (paineen ylläpidon asetusarvo)	1	1/10 bar
26	Pienen käyttöpainon toleranssi (hystereesi)	1	1/10 bar
27	Suuren käyttöpainon toleranssi (hystereesi)	1	1/10 bar
28	Minimipaineen hälytysraja (absoluuttinen)	1	1/10 bar
29	Maksimipaineen hälytysraja (absoluuttinen)	1	1/10 bar
30	Minimi veden määrä (absoluuttinen)	1	%
31	Täydennys päällä - taso (absoluuttinen)	1	%
32	Täydennyksen määrä	1	%
33	Täydennys päällä - taso (absoluuttinen)	1	%
34	Minimitason hälytysraja	1	%
35	Maksimitason hälytysraja	1	%
36	Täydennyksen maks.määrä käynnistystä kohti *)	2	Litraa
38	Täydennyksen maks.aika käynnistystä kohti *)	2	Minuuttia
40	Astian nimellisivolyymi *)	2	Litraa
42	Pumpun ja kompressorin moottorin teholuokkatunnus *)	2	
44	Käyttötila (0 - yksittäistila, 1 - varmistustila, 2 - kuormituksesta riippuva rinnakkaistila)	1	-
45	Ei käytössä	1	-
46	Tilausnumero (Flamco GmbH; 9 numeroa *) (Tavu 46 on MSB, Tavu 49 on LSB)	4	-
50	Käytetty koodi tilausnumeron syöttökentässä	1	-
51	Aika tilausnumeron syöttökentässä Vuosi, kuukausi, päivä, tunti, minuutti (tavu 51 on vuosi, tavu 55 on minuutti)	16	-
56 - 71	Ei käytössä		-
72	Kielihakemisto	1	-
73	Ohjelman versio (x.x.x) (Tavu 73 on pääversion numero)	3	-
76	Ei käytössä	1	-
77	Ei käytössä	8	-
85	16 Bitin CRC, vähiten tärkeät tavut ***)	1	-
86	16 Bitin CRC, tärkeimmät tavut ***)	1	-
		87	

*) Big Endian (MSB alimpaan, LSB ylimpään muistiosoitteeseen).

**) Little Endian (LSB alimpaan, MSB ylimpään muistiosoitteeseen).

***) Tavun 0-84 CRC-laskenta Modbus-protokollan pikaoppaan ja saksalaisen PI-MBUS-300-dokumentaation mukaisesti.

Tekniset tiedot:

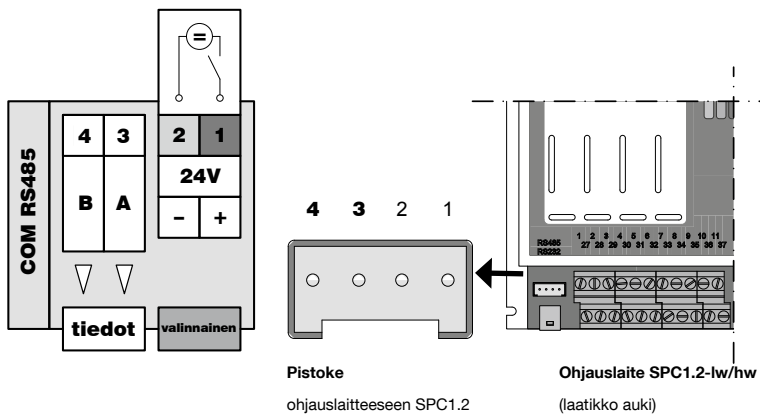
Siirtonopeus: 19200 Baud (1 aloitus-, 8 data-, 1 pysäytysbitti, pariton). Pistoke: polaroitu pistoke, AMP MODU IV nro: 102241-2 (tyyppi: Tyco).
Datalinkki: Väh.vaatimus LiYCY TP (taipuisa Cu-johto, eristetty, säikeistetty pareittain Cu-totaalisuojan kanssa); suositus: Vältä yli 500 m:n pituisia kaapeleita (tietoturva, parasiittinen induktio).

Neuvo:

Tarkista väylän kaapeliyhteys. Kumpaankin ulompaan päähän on asennettava 120 Ohmin vastus A (3) ja B (4) välille (SPC jo sisäisesti liitetty).

Liitinkaavio:

(kannen sisäpuoli)





Flamco

Copyright Flamco B.V., Bunschoten, die Niederlande.

Nichts aus dieser Ausgabe darf ohne ausdrückliche Freigabe und mit Angabe der Quelle vervielfältigt oder auf irgendeine andere Weise veröffentlicht werden. Die erwähnten Angaben gelten nur für die Anwendung von Flamco Produkten. Für eine unsachgemäße Nutzung, Anwendung oder Interpretation der technischen Daten übernimmt Flamco B.V. keine Haftung. Technische Änderungen vorbehalten.

Copyright Flamco B.V., Bunschoten, the Netherlands.

No part of this publication may be reproduced or published in any way without explicit permission and mention of the source.
The data listed are solely applicable to Flamco products.
Flamco B.V. shall accept no liability whatsoever for incorrect use, application or interpretation of the technical information.
Flamco B.V. reserves the right to make technical alterations.