

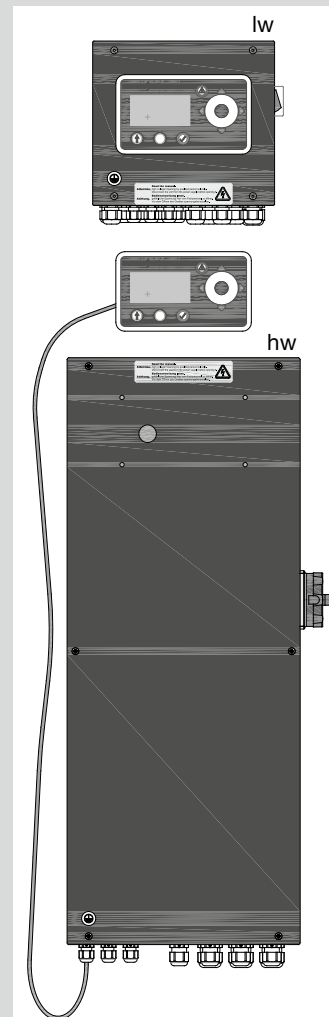


Flamco



Flamcomat®[®], Flexcon® M-K SPC RS485, dataprotokoll

NOR Bruksanvisning
Tilleggsdokument
Oversettelse av de originale bruksanvisningen.





BE	Flamco Belux J. Van Elewijckstraat 59 B -1853 Grimbergen	+32 2 476 01 01	info@flamco.be
CH	Flamco AG Fännring 1 6403 Küsnacht	+41 41 854 30 50	info@flamco.ch
CZ	Flamco CZ Evropská 423/178 160 00 Praha 6	+420 602 200 569	info@flamco.cz
DE	Flamco GmbH Steinbrink 3 42555 Velbert	+49 2052 887 04	info@flamco.de
DK	Flamco Tonsbakken 16-18 DK-2740 Skovlunde	+45 44 94 02 07	info@flamco.dk
EE	Flamco Baltic Löötsa 4 114 15 Tallin	+ 372 56 88 38 38	info@flamco.ee
FI	Flamco Finland Ritakuja1 01740 Vantaa	+ 358 10 320 99 90	info@flamco.fi
FR	Flamco s.a.r.l. BP 77173 95056 CERGY-PONTOISE cedex	+33 1 34 21 91 91	info@flamco.fr
HU	Flamco Kft. (A Pest Megyei Bíróság mint Cégbíróság. Cg.13-09-136479) H - 2330 Dunaharaszti, Jedlik Ányos út 25	+36 24 52 61 31	info@flamco.hu
NL	Flamco B.V. Postbus 502 3750 GM Bunschoten	+31 33 299 75 00	support@flamco.nl
PL	Flamco Sp. z o. o. ul. Akacjowa 4 62-002 Suchy Las	+48 616 5659 55	info@flamco.pl
SE	Flamco Sverige Kungsgatan 14 541 31 Skövde	+46 500 42 89 95	vvs@flamco.se
UAE	Flamco Middle East P.O. Box 262636 Jebel Ali, Dubai	+971 4 881 95 40	info@flamco-gulf.com
UK	Flamco Limited Washway Lane- St Helens Merseyside WA10 6PB	+44 1744 74 47 44	info@flamco.co.uk

Norsk (NOR) Bruksanvisning

Dette dokumentet er et tillegg til veiledningene:

Flamcomat: dok.nr.: MC00018/02-2011/nor

Flexcon M-K: dok.nr.: MC00019/01-2011/nor

Installasjon, databehandling og idriftsetting av kvalifisert personale (IT). Gyldige nasjonale standarder og bestemmelser skal tas hensyn til.

For installasjonsanvisning og ytterligere dokumentasjon på ulike språk besøk www.flamcogroup.com/manuals .

Ytterligere produktinformasjon kan fås fra de respektive Flamco-avdelingskontorene (se side 2).

Byte (indeks)	Beskrivelse	Dimensjoner (byte)	Enhet
0	Startbyte 1	1	<0x05>
1	Startbyte 2	1	<0x64>
2	Målidentifikator / avsender	1	<0xF0>
3	Lengdeinformasjon (komplett lengde, inkl. CRC)	1	<87>
4	Settidentifikator	1	<0x0F>
5	Gjeldende arbeidstrykk (på trykkføler)	1	1/10 bar
6	Gjeldende nivå (i kar)	1	%
7	Brukes ikke	1	%
8	Brukes ikke	1	%
9	Utdata, status (0 - av 1 - på **)		
	Bit 0: Utdata motor 1 (ventil 4) trykkøkning		
	Bit 1: Utdata motor 2 (ventil 5) trykkøkning		
	Bit 2: Utdata ventil 1 (1,1) trykkreduksjon		
	Bit 3: Utdata ventil 2 (2.1) trykkreduksjon		
	Bit 4: Utdata ventil 3; motor 3 etterfylling (trykksetting)	2	-
	Bit 5: Utdata Frigjør ventil (kompressor) (bare logisk, identisk med ventil 2; 2.1)		
	Bit 8: Avgassing på (ikke aktiv: Flexcon M-K)		
	Bit 9: Avgassingsmodus (0 - normal, 1 - turbo)		
	Bit 15: Feilsignal (0 - nei, 1 - ja)		
11	Feilmelding, status (1 - feil aktiv **)		
	Bit 0: Alarmgrense lavt trykk overskredet		
	Bit 1: Alarmgrense høyt trykk overskredet		
	Bit 2: Alarmgrense lavt trykk overskredet		
	Bit 3: Alarmgrense høyt trykk overskredet		
	Bit 4: Motorvern motor 1 på		
	Bit 5: Motorvern motor 2 på	2	-
	Bit 6: Grense driftstid motor 1 overskredet		
	Bit 7: Grense driftstid motor 2 overskredet		
	Bit 8: Begrenser for minimumstrykk på		
	Bit 9: Membranføler for brudd på		
	Bit 10: Etterfylling etter feil stoppet		
	Bit 11: Trykkvedlikehold etter feil stoppet		
13	Gjeldende nummer for siste feilmelding (0 - ingen feil)	1	-
14	Måleenhet for etterfylling		
	1 - tid		
	2 - volum	1	1/100 t liter
	0 - ingen (ingen påfylling)		
15	Verdi for etterfylling *)		
	Hvis byte 14 = 1 ==> i 1/100 timer		
	Hvis byte 14 = 2 ==> i liter	4	-
	(Byte 15 er MSB, byte 18 er LSB)		
19	Driftstimer totalt *)		
	(Byte 19 er MSB, byte 22 er LSB)	4	Minutter



Byte (indeks)	Beskrivelse	Dimensjoner (byte)	Enhet
23	Tilgjengelighet (0 - nei, 1 - ja **)		
	Bit 0: Motor 1 / ventil 4 trykkøkning		
	Bit 1: Motor 2 / ventil 5 trykkøkning		
	Bit 2: Ventil 1 (1,1) trykkreduksjon		
	Bit 3: Ventil 2 (2.1) trykkreduksjon		
	Bit 4: Ventil 3; motor 3 etterfylling (trykksetting)	2	-
	Bit 5: Frigjør ventil (kompressor)		
	Bit 8: Begrenser for minimumstrykk		
	Bit 9: Membranføler for brudd		
	Bit 10: Monitor maksimal temperatur		
25	Arbeidstrykk (innstillingsverdi for trykkvedlikehold)	1	1/10 bar
26	Toleranse for lavt arbeidstrykk (hysteres)	1	1/10 bar
27	Toleranse for høyt arbeidstrykk (hysteres)	1	1/10 bar
28	Alarngrense minimumstrykk (absolutt)	1	1/10 bar
29	Alarngrense maksimaltrykk (absolutt)	1	1/10 bar
30	Minimum vannnivå (absolutt)	1	%
31	Etterfyllingsnivå på (absolutt)	1	%
32	Etterfyllingsmengde	1	%
33	Etterfyllingsnivå av (absolutt)	1	%
34	Alarngrense minimumsnivå	1	%
35	Alarngrense maksimumsnivå	1	%
36	Maks. etterfyllingsmengde per start *)	2	Liter
38	Maks. etterfyllingstid per start *)	2	Minutter
40	Nominelt volum i kar *)	2	Liter
42	Motorytellesklasse for pumpe-, kompressor-ID *)	2	
44	Driftsmodus (0 - enkel drift, 1 - reservedrift, 2 - lastavhengig paralleldrif)	1	-
45	Brukes ikke	1	-
46	Ordrenummer (Flamco GmbH, 9 sifre *) (Byte 46 er MSB, byte 49 er LSB)	4	-
50	Brukt kode ved angivelse av ordrenummer	1	-
51	Klokkeslett ved angivelse av ordrenummer År, måned, dag, time, minutt (Byte 51 er år, byte 55 er minutt)	16	-
56 - 71	Brukes ikke		-
72	Språkindeks	1	-
73	Programversjon (x.x.x) (Byte 73 er hovedversjonsnummer)	3	-
76	Brukes ikke	1	-
77	Brukes ikke	8	-
85	16 bit CRC, minste del ***)	1	-
86	16 bit CRC, høyeste del ***)	1	-
		87	

*) Big-Endian (MSB ved den laveste, LSB ved den høyeste minneadressen)

**) Little-Endian (LSB ved den laveste, MSB ved den høyeste minneadressen)

***) CRC-beregning av byte 0-84 i samsvar med referanseguiden for Modbus-protokollen og den tyske dokumentasjonen PI-MBUS-300.

Tekniske data:

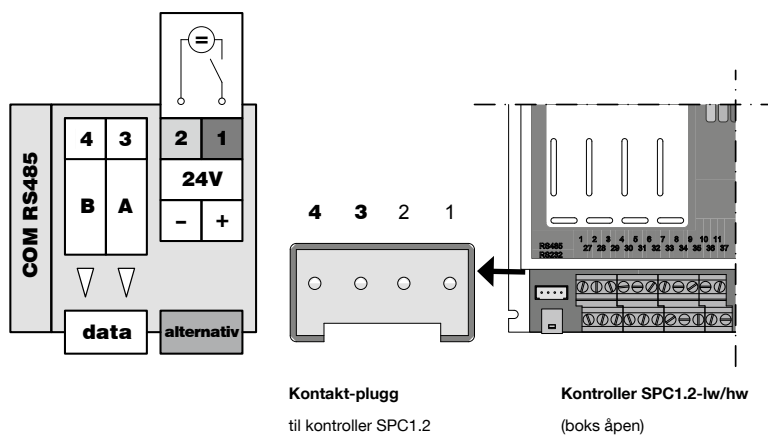
Overføringshastighet: 19200 baud (1 start-, 8 data-, 1 stoppbit, ingen paritet). Kontakt-plugg: polarisert kontakt-plugg, AMP MODU IV nr.: 102241-2 (type: Tyco). Datakobling: Min. krav LiYCY TP (Cu-fleksibel ledning, isolert, parvis tvunnet med Cu- total skjerming); Anbefaling: Unngå kabellengde på mer enn 500 m (datasikkerhet, parasittinduksjoner).

Tips:

Kontroller busskabeltilkoblingen. Begge ytterendene må utstyres med 120 ohms motstand mellom A (3) og B (4) (allerede koblet internt i SPC).

Terminaldiagram:

(på innsiden av dekslet)





Flamco

Copyright Flamco B.V., Bunschoten, die Niederlande.

Nichts aus dieser Ausgabe darf ohne ausdrückliche Freigabe und mit Angabe der Quelle vervielfältigt oder auf irgendeine andere Weise veröffentlicht werden. Die erwähnten Angaben gelten nur für die Anwendung von Flamco Produkten. Für eine unsachgemäße Nutzung, Anwendung oder Interpretation der technischen Daten übernimmt Flamco B.V. keine Haftung. Technische Änderungen vorbehalten.

Copyright Flamco B.V., Bunschoten, the Netherlands.

No part of this publication may be reproduced or published in any way without explicit permission and mention of the source. The data listed are solely applicable to Flamco products. Flamco B.V. shall accept no liability whatsoever for incorrect use, application or interpretation of the technical information. Flamco B.V. reserves the right to make technical alterations.