

Flamcomat MK-C G4

ENG Quickstart guide

Maintenance and service

Depressurise the installation and disconnect it from the power supply.

Safety requirements

The product must be earthed at all times. Installation and maintenance must be carried out by qualified personnel.

Removal

There is danger of scalding! Hot water can flow out of the system. Remove the product.

DEU Schnellstartanleitung

Wartung und Service

Machen Sie die Anlage drucklos und unterbrechen Sie die Stromversorgung.

Sicherheitshinweise

Das Produkt muss jederzeit geerdet sein. Montage- und Wartungsarbeiten dürfen nur durch Fachpersonal ausgeführt werden.

Demontage

Vorsicht, Verbrennungsgefahr! Aus der Anlage kann heißes Wasser austreten. Entfernen Sie das Produkt.

NLD Snelstartgids

Onderhoud en service

Maak de installatie drukloos en spanningsloos.

Veiligheidsvoorschriften

Het product dient te allen tijde geaard te zijn. Laat installatie en onderhoud uitsluitend door gekwalificeerd personeel uitvoeren.

Demonteren

Er is gevaar van verbranding! Er kan heet water uit het systeem stromen. Verwijder het product.

FRA Guide de rapide

Entretien et maintenance

Dépressurisez l'installation et débranchez-la du courant.

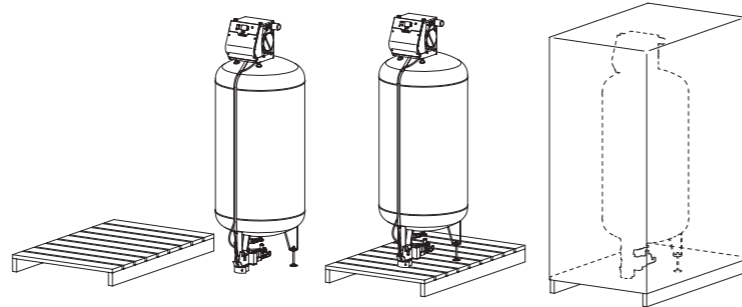
Prescriptions de sécurité

Le produit doit être mis à la terre en tout temps. Le montage et la maintenance doivent être effectués par du personnel qualifié.

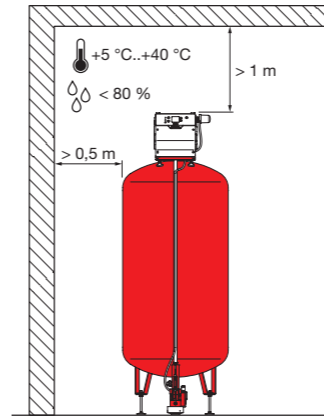
Démontage

Attention au danger de brûlure ! De l'eau chaude peut s'écouler du système. Retirez le produit.

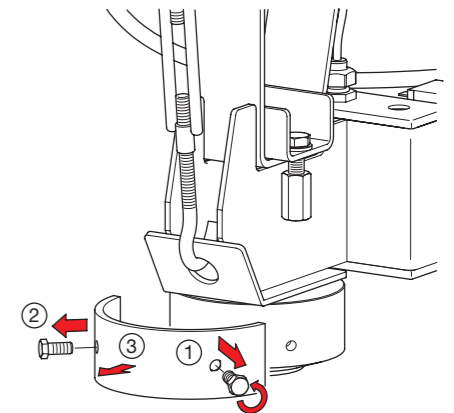
- 1** **ENG** Unpack the vessel, recycle the box and remove the screw that attach the feet of the vessel to the pallet.
DEU Ausdehnungsgefäß auspacken und die Schraube entfernen, mit der die Füße des Gefäßes an der Palette befestigt sind. Recyceln Sie den Karton.
NLD Pak het vat uit en recycle het karton. Verwijder de schroeven die bevestigd zijn aan de poten van het vat en aan de pallet.
FRA Déballez le vase, recyclez la boîte et retirez la vis qui fixe les pieds du récipient à la palette.



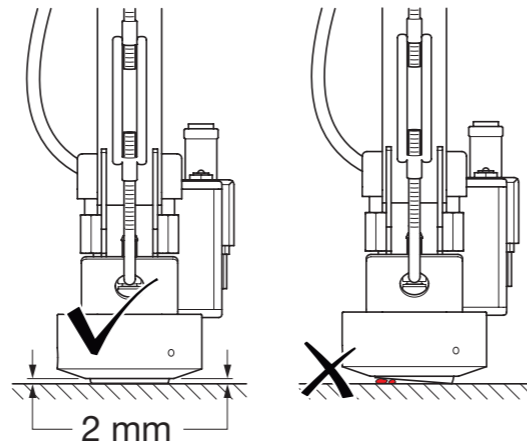
- 2** **ENG** Place the vessel in position to positioning rules below.
DEU Stellen Sie das Ausdehnungsgefäß entsprechend der unten stehenden Vorgaben auf.
NLD Plaats het vat in de juiste positie. Houd rekening met de onderstaande afmetingen.
FRA Placez le vase en position selon les règles de positionnement ci-dessous.



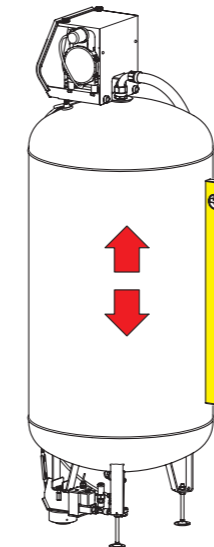
- 3** **ENG** Lift the vessel slightly and remove transport protection.
DEU Heben Sie das Gefäß leicht an und entfernen Sie den Transportschutz vom Sensor.
NLD Lift het vat omhoog om de transportbeveiliging te verwijderen.
FRA Soulevez légèrement le vase et retirez la protection de transport.



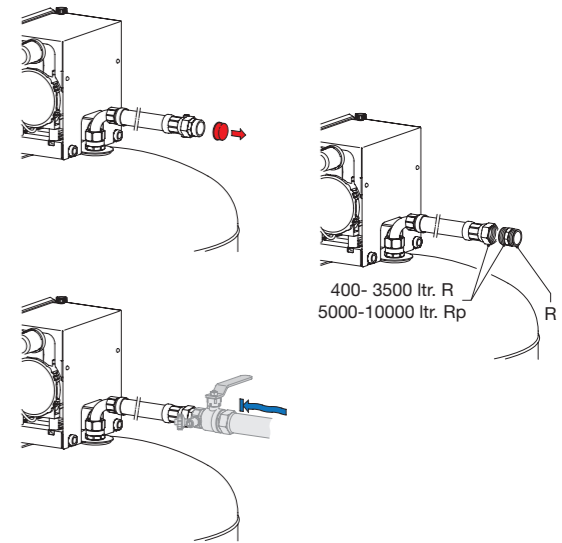
- 4** **ENG** Check whether the sensor is flat, level and firmly seated on the ground.
DEU Prüfen Sie, ob der Sensor flach, eben und fest auf dem Boden positioniert ist.
NLD Controleer of de sensor vlak is, waterpas en stevig op de grond.
FRA Vérifiez si le capteur est plat, de niveau et fermement en place sur le sol.



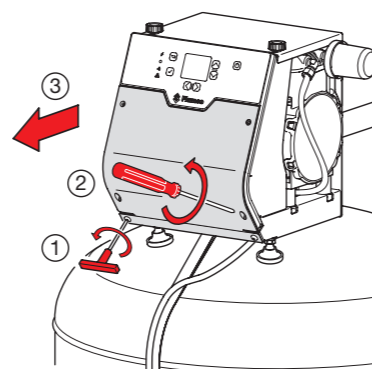
- 5** **ENG** Straighten the vessel
DEU Den Flamcomat MK-C G4 gerade ausrichten.
NLD Stel het vat waterpas
FRA Mettre le vase à niveau.



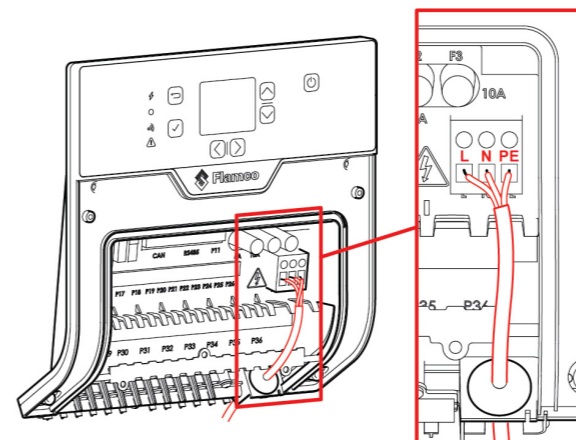
- 6** **ENG** Connect the vessel to the system.
DEU Mit dem System verbinden.
NLD Sluit het aan op het systeem.
FRA Connectez au système.



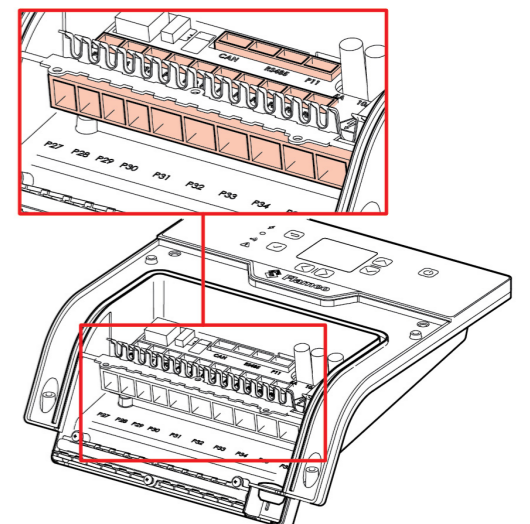
- 7** **ENG** Remove metal front plate and controller cover.
DEU Die Metallfrontplatte und die Abdeckung des Steuergeräts entfernen.
NLD Verwijder de metalen voor plaat en de kap van de controller.
FRA Retirez la plaque frontale en métal et le couvercle du contrôleur.



- 8** **ENG** Connect power cable (100-240 VAC ~1N PE, 50/60 Hz)
DEU Schließen Sie das Netzkabel an (100-240 VAC ~1N PE, 50/60 Hz)
NLD Sluit de stroomkabel aan (100-240 VAC ~1N PE, 50/60 Hz)
FRA Connecter le câble d'alimentation (100-240 VAC ~1N PE, 50/60 Hz)

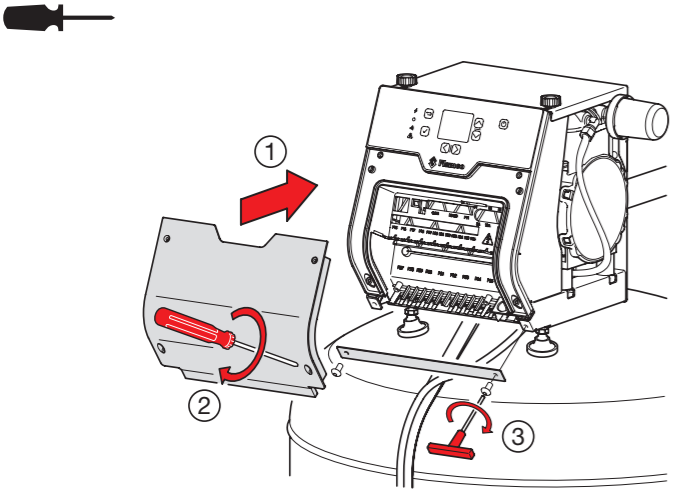


- 9** **ENG** Add accessories (See accessory manual for installation)
DEU Zubehör hinzufügen (Siehe Zubehörhandbuch)
NLD Accessoires toevoegen (Zie accessoirehandleiding)
FRA Ajouter des accessoires (Voir le manuel des accessoires)



10

ENG Install controller cover and metal front plate.
 DEU Montage der Metallfrontplatte und der Abdeckung des Steuergeräts.
 NLD Monteer de kap van de controller en de metalen voorplaat.
 FRA Vissez le couvercle du contrôleur et la plaque frontale en métal.

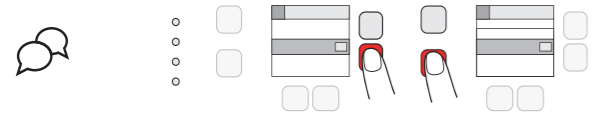


11

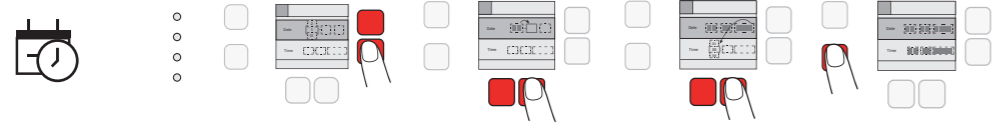
ENG Plug the power cable in to a wall socket and start the commissioning process.
 DEU Netz Kabel in eine Steckdose stecken und den Inbetriebnahmeprozess starten.
 NLD Plaats de stekker in het stopcontact and start het inbedrijfstellingsproces.
 FRA Branchez le câble d'alimentation dans une prise murale et démarrez le processus de mise en service.



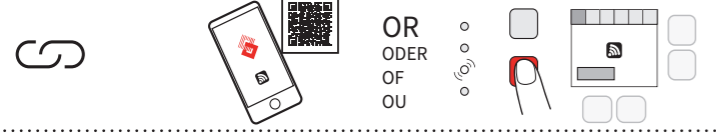
12



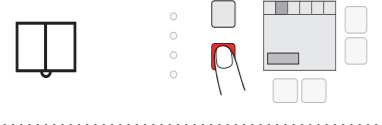
13



14



15

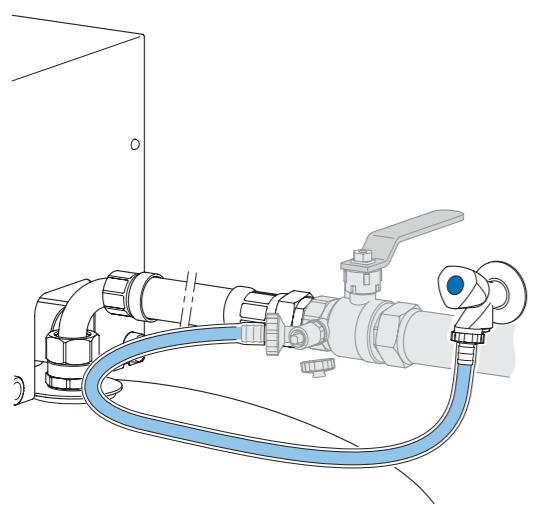


16



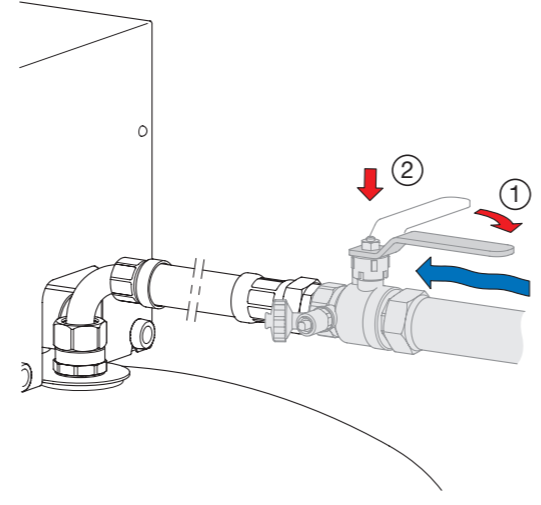
22

ENG Manual fill: Connect filling method and fill to 20%.
 DEU Manuelle Befüllung: Füllvorrichtung anschließen und auf 20% füllen.
 NLD Handmatig vullen: vulapparaat aansluiten en vullen tot 20%.
 FRA Remplissage manuel : connectez le dispositif de remplissage et remplissez à 20%.

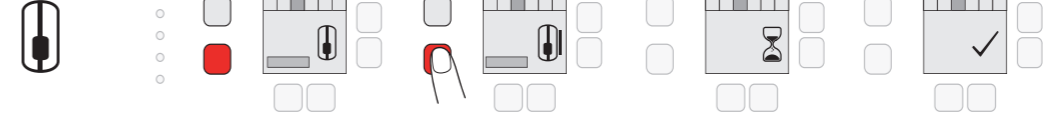


23

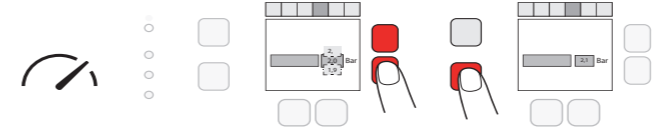
ENG Open ball valve to the system and wait for pressure stabilization.
 DEU Kugelhahn zum System öffnen und Druckstabilisierung abwarten.
 NLD Open de kogelkraan naar het systeem en wacht op drukstabilisatie.
 FRA Ouvrir le robinet à tournant sphérique vers le système et attendre la stabilisation de la pression.



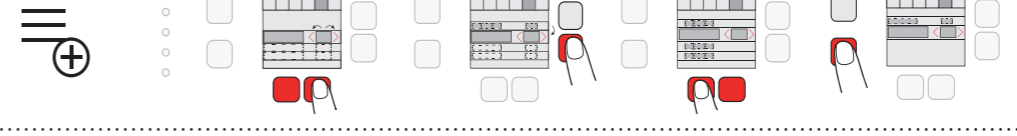
17



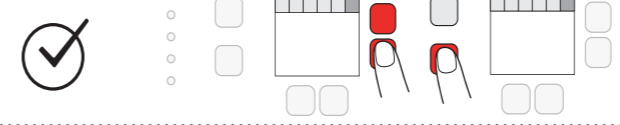
18



19



20



21

ENG Commissioning is done, initial fill has started
 DEU Die Inbetriebnahme ist abgeschlossen, die Erstbefüllung ist gestartet
 NLD De inbedrijfstelling is voltooid, de eerste vulling is gestart
 FRA La mise en service est terminée, le remplissage initial est lancé