

Logotherm®
**Elektronisch gestuurde
warmte-afleversets**



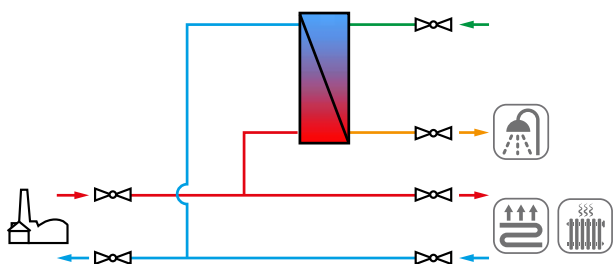
Maximaal rendement en bedieningsgemak

- Zeer efficiënte warmte-afleversets zorgen voor lage primaire bedrijfstemperaturen
- Snelle reactietijd van warmte-afleverset voor onmiddellijk warm tapwater
- Volledig geïsoleerde units zorgen voor minimaal warmteverlies
- Uitgebreid aanbod warm tapwater-prestaties

Logotherm® warmte-afleversets - Aanvoermethoden

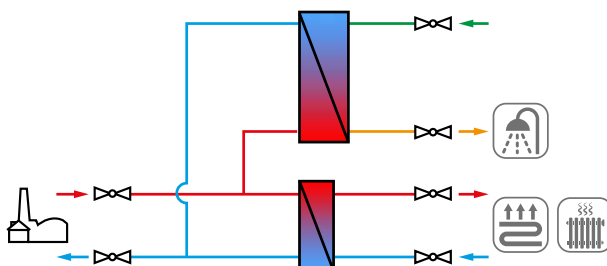
- Verwarming centraal geleverd via mogelijk meerdere bronnen
- Verwarming en warm tapeter wordt via stijgleidingen naar de appartementen gedistribueerd
- Er bevindt zich een warmte-afleverset in elk appartement
- De warmte-afleverset biedt zowel verwarming als warm tapwater via een warmtewisselaar

3 Indirect warm tapwatercircuit en directe ruimteverwarming (ongemengd of gemengd)

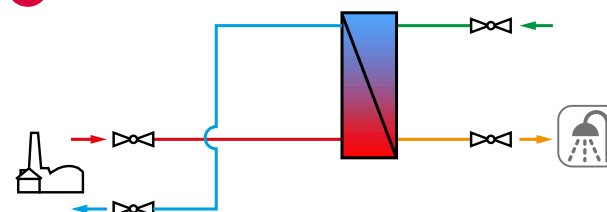


1 Indirect warm tapwatercircuit en indirecte ruimteverwarming (ongemengd)

2 Indirect warm tapwatercircuit en indirecte ruimteverwarming (gemengd)



4 Indirect warm tapwatercircuit



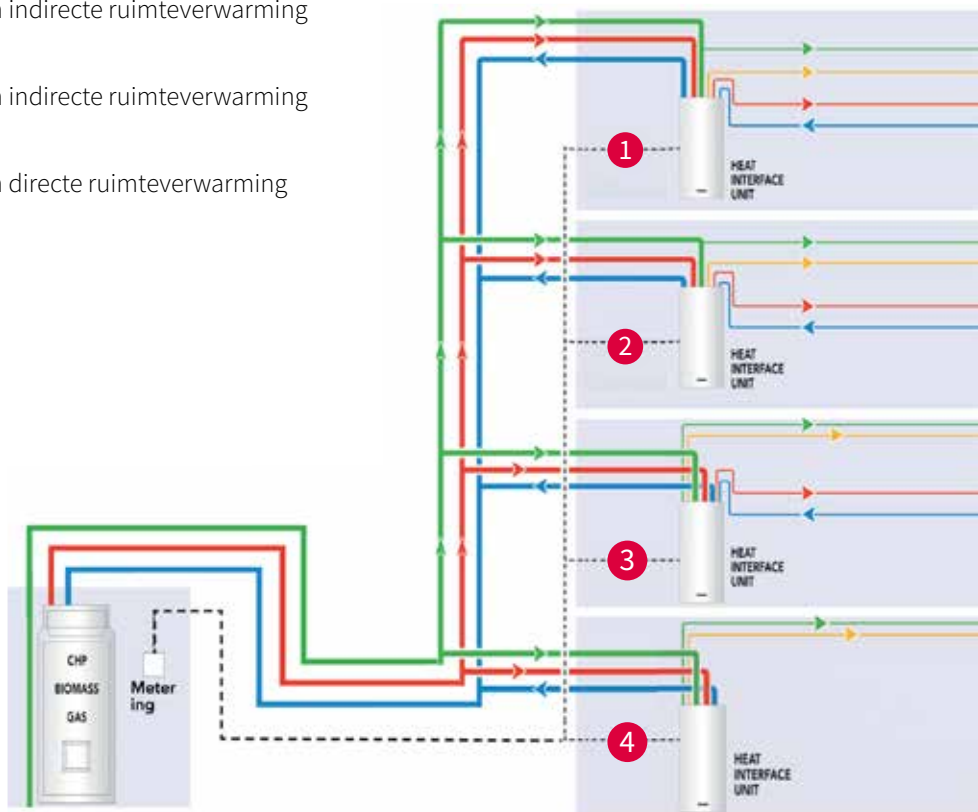
1 Indirect warm tapwatercircuit en indirecte ruimteverwarming (ongemengd)

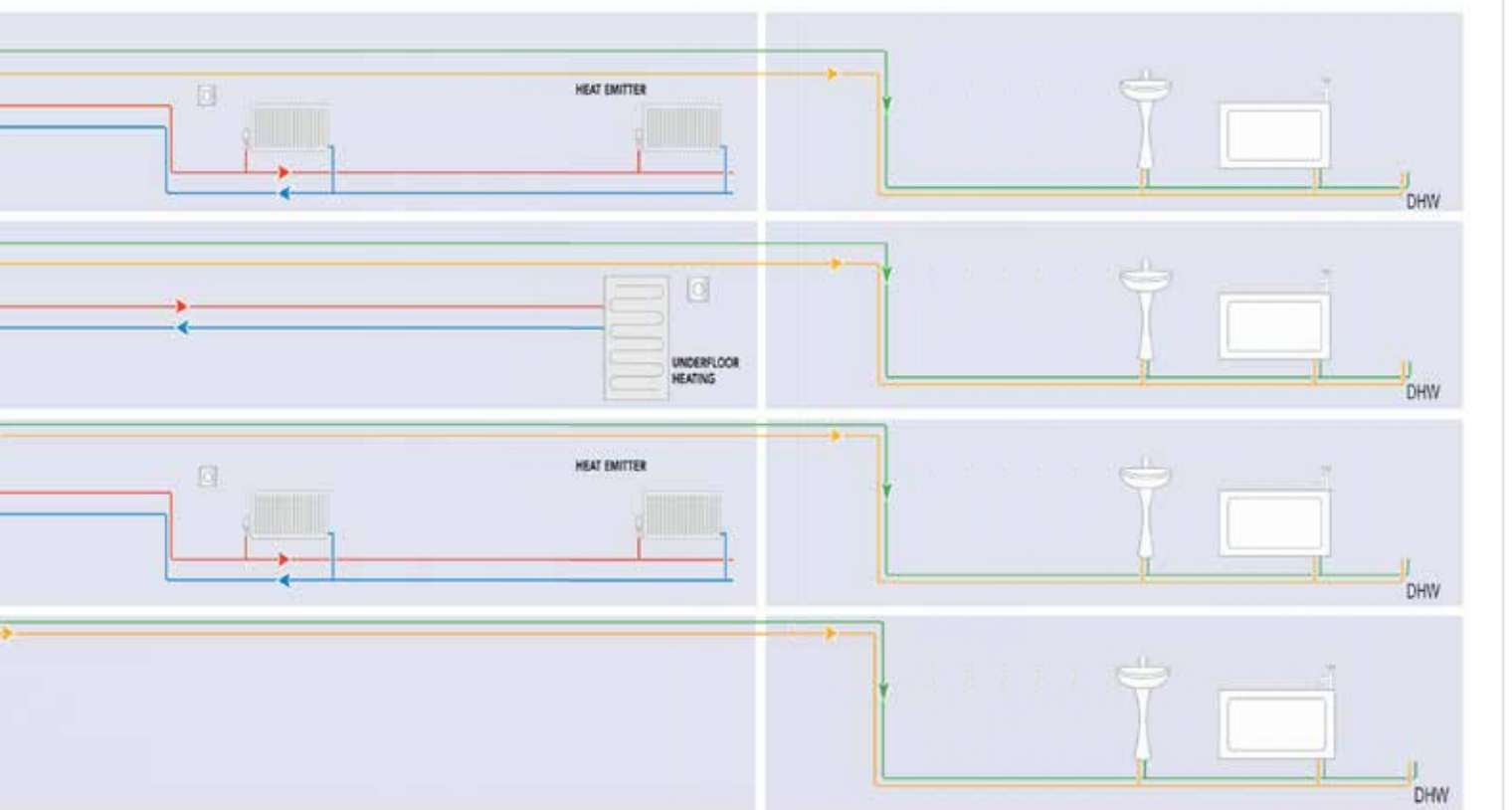
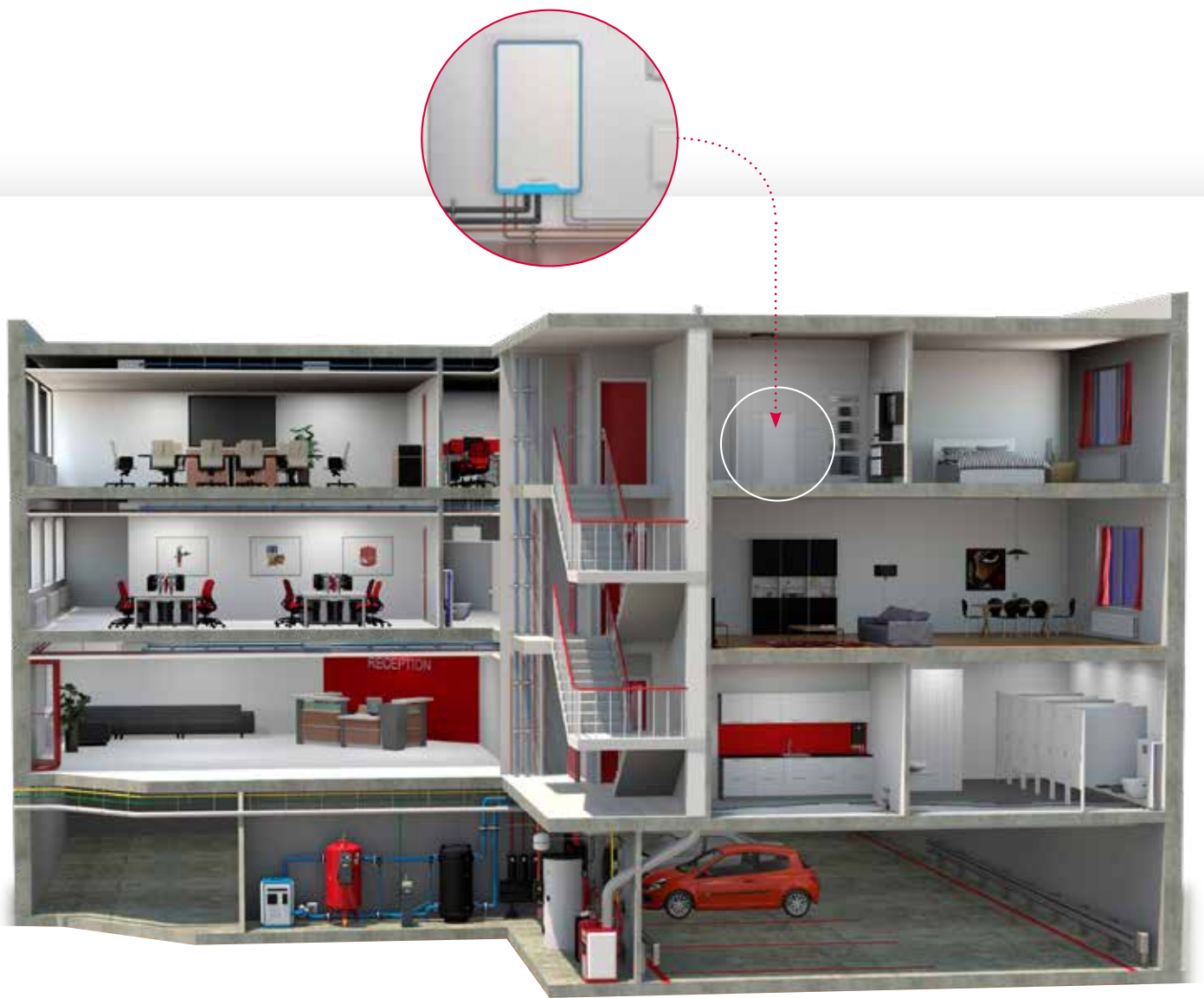
2 Indirect warm tapwatercircuit en indirecte ruimteverwarming (gemengd)

3 Indirect warm tapwatercircuit en directe ruimteverwarming (ongemengd of gemengd)

4 Indirect warm tapwatercircuit

- Hoofdwater
- Primaire aanvoer
- Primaire retour
- Aanvoer verwarming
- Retour verwarming
- Leidingwater
- warm tapwater





Portfolio elektronisch bestuurd warmte-afleversets

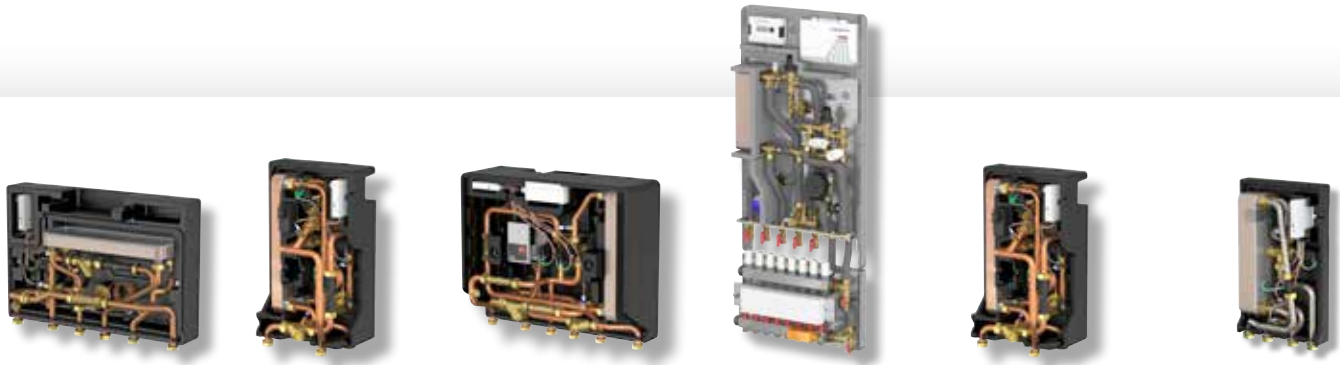
Standaard productkenmerken

- Warmhoudtijd na afname
- Programma ter voorkoming van legionella
- Aansluiting van een potentiaalvrije aan/uit kamerthermostaat mogelijk
- Voorkeuzeschakeling warm tapwater
- Aanpasbare warm tapwater temperatuur



Aanvoermethode	1 2	1 2
Type	LogoEco Split E H-HW	LogoEco Dual E H-HW
(BxDxH) mm	560 x 255 x 486	490 x 280 x 640
Regeling	E	E
RV ¹ aanvoer	V ³ (indirect)	V ³ (indirect)
- Type RV ¹	OC ⁴ of GC ⁵	OC ⁴ of GC ⁵
Warm tapwater ² aanvoer	WW ⁶	WW ⁶
Warm tapwater ² circulatie	-	optioneel
Ontworpen voor	NLD ⁷ & INT ⁸ excl. GB	INT ⁸
Min. en max primaire aanvoertemperatuur	60°C / 95°C	55°C / 90°C
Min. en max. Δp primaire aanvoer	50 / 250	50 / 250
Drukklasse primair en warm tapwater (max. werkdruk)	PN10 / PN10 (6 bar)	PN16 / PN10 (6 bar)
Minimale warm tapwater-afname	>1l/min.	>1l/min.
Aansluitingen (Onder ⁴)	¾" moer	¾" moer
Elektrische aansluitingen V/Hz	230/50	230/50
Passtuk primaire zijde ¾" 110mm + dompelbuis voor sensor	Aanvoer / retour	Aanvoer
Filter primaire zijde	Aanvoer / retour	Aanvoer / retour
DP regelklep primaire zijde	nee	optioneel
Buismateriaal	koper	koper
Platenwisselaar voor	WW ³ / RV ¹	WW ³ / RV ¹
Pomp secundaire circuit	Ja	Ja
Expansievat en overdruk ventiel	Nee	Ja
Retour-inhibitor RV en automatische ontluchter	Nee	Nee
Waterslag-demper en vooruitbetaling-ventiel	Nee	Ja
EPP-isolatiebox	Ja	Ja
Aanpasbare warm tapwater temperatuur	Ja	Ja
Beschikbaar met 2e koudwater ² aansluiting	Nee	Nee
Ook verkrijgbaar als inbouwversie	Nee	Nee
Mogelijkheid om vloerverw. verdelers direct te combineren met warmte-afleverset	Nee	Nee
Incl. voorbedradingsconcept voor aansluiting klemmenstrook en actuators	Nee	Nee
Verkrijgbaar met 2 RV ¹ circuits (OC ³ en GC ⁴) in één warmte-afleverset	Nee	Nee
Weersafhankelijke regeling	Nee	Nee
Dekvloerverwarmingsfunctie	Nee	Nee
Optioneel beschikbare voormontage beugels	Ja	Ja
Optioneel beschikbare kogelkraanset	Nee	Nee

1 RV = ruimteverwarming / 2 Warm tapwater / 3 V = verwarming / 4 OC = ongemengd circuit / 5 GC = gemengd circuit / 6 WW = warm water



3	3	3	3	4	4
LogoEco E H-HW	LogoEco Compact E H-HW	LogoEco Mix E H-HW	LogoMatic G2	LogoEco Compact E HW	LogoEco Compact E HW Instant
570 x 170 x 407	300 x 250 x 495	560 x 255 x 486	500 x 110 x 760* ⁹	300 x 240 x 495	255 x 125 x 415
E	E	E	E	E	E
V ³ (direct)	V ³ (direct)	V ³ (direct)	V ³ (direct)	-	-
OC ⁴	OC ⁴	GC ⁵	OC ⁴ en/of GC ⁵	-	-
WW ⁶	WW ⁶	WW ⁶	WW ⁶	WW ⁶	WW ⁶
-	-	-	optioneel	-	-
NLD ⁷ & INT ⁸	INT ⁸	NLD ⁷	INT ⁸	NLD ⁷ & INT ⁸	INT ⁸
60°C / 95°C	60°C / 95°C	60°C / 95°C	52°C / 100°C	60°C / 95°C	60°C / 95°C
40 / 250	40 / 250	50 / 250	50 / 250	40 / 250	40 / 250
PN16 / PN10 (6 bar)	PN16 / PN10 (6 bar)	PN16 / PN10 (6 bar)	PN10 / PN10	PN16 / PN10 (6 bar)	PN16 / PN10 (6 bar)
>1l/min.	>1l/min.	>1l/min.	>1l/min.	>1l/min.	>1l/min.
¾" moer	¾" moer	¾" moer	¾" draad	¾" moer	¾" moer
230/50	230/50	230/50	230/50	230/50	230/50
Aanvoer	Aanvoer	Aanvoer / retour	Retour	Aanvoer	Nee
Aanvoer	Aanvoer	Aanvoer / retour	Aanvoer	Aanvoer	Nee
ja	ja	nee	ja	nee	nee
koper	koper	koper	RVS	koper	RVS
WW ³	WW ³	WW ³	WW ³	WW ³	WW ³
Nee	Nee	Ja	Ja ¹⁰	Nee	Nee
Nee	Nee	Nee	Nee	Nee	Nee
Nee	Nee	Ja	Nee	Nee	Nee
Nee	Nee	Nee	Nee	Nee	Nee
Ja	Ja	Ja	Ja ¹⁰	Ja	Ja
Ja	Ja	Ja	Ja	Ja	Ja
Nee	Nee	Nee	Ja	Nee	Nee
Nee	Nee	Nee	Ja	Nee	Nee
Nee	Nee	Nee	Ja	Nee	Nee
Nee	Nee	Nee	Ja	Nee	Nee
Nee	Nee	Nee	Ja	Nee	Nee
Nee	Nee	Nee	Ja	Nee	Nee
Nee	Nee	Nee	Ja	Nee	Nee
Nee	Nee	Nee	Ja	Nee	Nee
Ja	Ja	Ja	Ja	Ja	Ja
Nee	Nee	Nee	Ja	Nee	Nee

7 NLD = Nederlandse markt / 8 INT = internationale markten / 9 productafmetingen afhankelijk van het type unit / 10 afhankelijk van het formaat of het product

Technologie en series



Logotherm® warmte-afleversets

- Zeer modern, gebaseerd op de elektronisch bestuurd warmte-afleverset
- Compleet geprefabriceerd en intern voorbedraad
- Hoog rendement op basis van het ontwerp, type regeling en de EPP-isolatie
- Verkrijgbaar als opbouw- en sommige ook als inbouwversie
- Voor indirecte warm tapwaterbereiding
- Voor indirecte warm tapwaterbereiding en indirecte of directe ruimteverwarming

LogoEco en LogoMatic G2 productseries - Een hoge standaard



LogoEco Dual
E H-HW



LogoEco Split
E H-HW



LogoEco Compact
E HW Instant



LogoMatic G2



Logotherm-kast voor
inbouwmontage



Diverse warmte-afleversets en productcombinaties maken projectgerelateerde oplossingen mogelijk



Milieuvriendelijk gebaseerd op kwalitatieve materialen en efficiënte bedrijfsmodi



Hoog rendement en kostenbesparing op basis van geoptimaliseerde werking en energiezuinige ontwerpen

- Het comfort van een warmhoudfunctie van de warmte-afleverset
- Warmte-afleversets met een hoog rendement op basis van het type regeling en de volledig geïsoleerde kasten/kappen (EPP-isolatie)
- De mogelijkheid om het verbruik te meten via een warmtemeter
- Isolatie maakt radiotransmissie voor communicatiemodules mogelijk
- Voorkeuzeschakeling voor de warm tapwaterbereiding
- Ultrasnelle warm tapwaterregeling, ook bij wisselende primaire temperaturen (bijv. zomer- en winterbedrijf van het primaire netwerk)

- Verhoogde betrouwbaarheid vanwege het vermijden van bewegende delen in het warm tapwatergedeelte
- Voor gebruik in radiatoren ("OC"), vloerverwarmingcircuits ("GC") en gemengd
- Compact ontwerp van de unit, waardoor installatie in kleine ruimtes mogelijk is
- Hoge netwerkefficiëntie voor lage retourtemperaturen
- Verkrijgbaar in verschillende tapwater-prestatiereeksen
- Alleen LogoMatic G2: incl. tweede koudwateraansluiting en optionele recirculatie, directe aansluiting vloerverw. verdelers en als inbouwversie beschikbaar

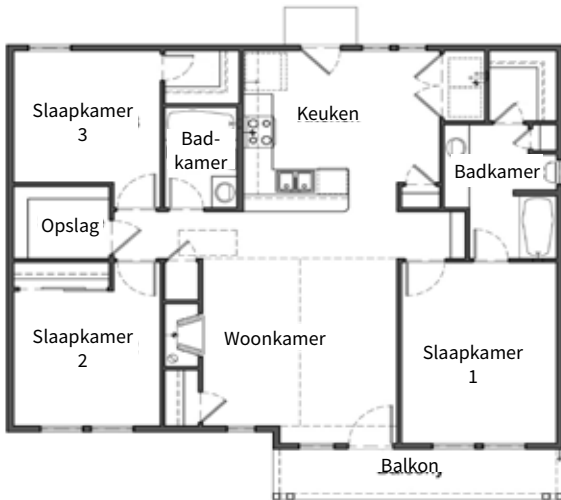
Aanvoermethoden

1 2

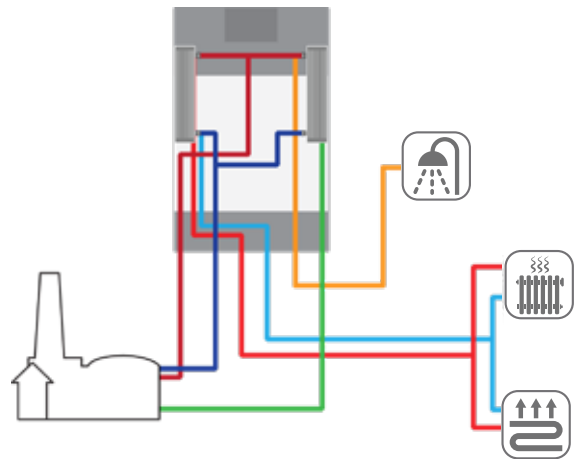
Indirecte verwarming en warm tapwaterbereiding (onmiddellijk warm water)

Voordelen van toepassing:

- Ruimtebesparend
- Minder kans op legionella
- Hydraulische scheiding tussen netwerk en woning
- Betere retourtemperaturen in de verwarmingsmodus
- Lagere totale systeemkosten in vergelijking met warmwatersystemen met opslag
- Werking van het primaire en secundaire netwerk met verschillende drukken en temperaturen (met name een voordeel bij hoogbouw)



Bijv.: Typische toepassing; gebruikt in een woning (ontwerp Noord-Europa)



LogoEco Split
E H-HW



LogoEco Dual
E H-HW

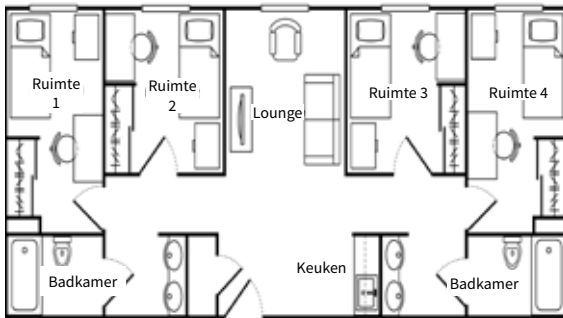
Uw product- en toepassingsvoordelen:

- Verschillende warm tapwater-prestaties beschikbaar (tot 80kW afhankelijk van het type)
- Zeer compacte unit
- Eenvoudig te installeren en in bedrijf te stellen
- Aansluitingen aan de onderkant (snelmontagebeugel beschikbaar)
- Lage retourtemperaturen, vooral bij lage doorstroomsnelheden
- Geschikt voor lage stadsverwarmingstemperaturen
- Installatie van warmtemeters mogelijk
- Voor ongemengde en gemengde verwarmingscircuits
- Optioneel tapwater recirculatie- en vooruitbetaling-ventiel
- Selecteerbare "Warmhouden" functie en pasteurisatie-cyclus (anti-legionellaprogramma)

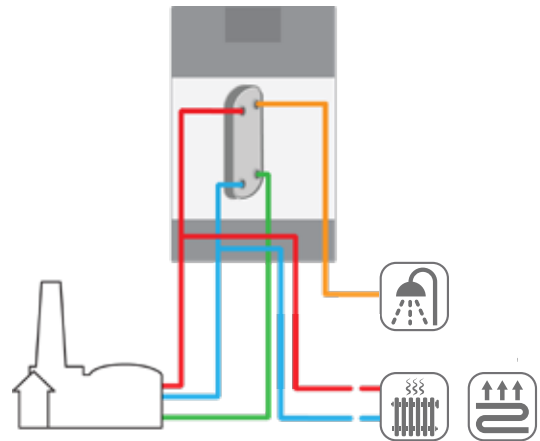
Directe verwarming en warmwaterbereiding (onmiddellijk warm water)

Voordelen van toepassing:

- Ruimtebesparend
- Minder kans op legionella
- Lagere totale systeemkosten vergeleken met indirect
- Betere retourtemperaturen in verwarmingsmodus-systeem en opgeslagen warm water



Bijv.: Typische toepassing; gebruikt in een woning (ontwerp Midden-Europa)



LogoEco
E H-HW

LogoEco Compact
E H-HW

LogoEco Mix
E-HW

LogoMatic G2

Uw product- en toepassingsvoordelen:

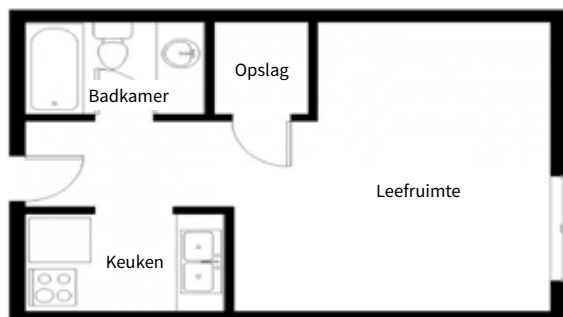
- Verschillende warm tapwater prestaties beschikbaar (tot 80kW afhankelijk van het type)
- Zeer compacte unit (vooral de "Compact" versies)
- Eenvoudig te installeren en in bedrijf te stellen
- Aansluitingen aan de onderkant (snelmontage beugel beschikbaar)
- Lage retourtemperaturen, vooral bij lage doorstroomsnelheden
- Geschikt voor lage stadsverwarmingstemperaturen
- Installatie van warmtemeters mogelijk (ook watermeter op de LogoMatic G2)
- Voor ongemengde en gemengde verwarmingsschakelingen (afhankelijk van type)
- Selecteerbare "Warmhouden" functie en pasteurisatie-cyclus (anti-legionellaprogramma)
- Verkrijgbaar als inbouw- of opbouwversie (LogoMatic G2)
- Mogelijkheid om te integreren met vloerverwarmingverdelers (LogoMatic G2)
- Verkrijgbaar met warm tapwater-circulatie (LogoMatic G2)

Aanvoermethode 4

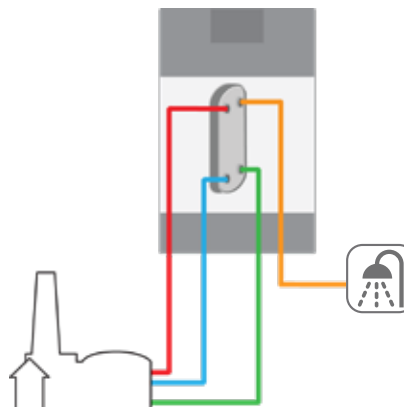
Alleen warm water (onmiddellijk warm water)

Voordelen van toepassing:

- Ideaal waar alleen warm water nodig is
- Minder kans op legionella
- Klein en compact



Bijv.: Typische toepassing; installatie bij bestaande elektrische verwarming



LogoEco Compact
E-HW



LogoEco Compact
E-HW Instant

Uw product- en toepassingsvoordelen:

- Verschillende warm tapwater-prestaties beschikbaar (tot 60kW afhankelijk van het type)
- Zeer compacte unit (met name de "LogoEco Compact E HW Instant")
- Selecteerbare / instelbare warmwatertemperatuur
- Aansluitingen aan de onderkant (eerste beugel beschikbaar)
- Lage retourtemperaturen, vooral bij lage

doorstroomsnelheden

- Geschikt voor lage stadsverwarmingstemperaturen
- Selecteerbare "Warmhouden" functie en pasteurisatie-cyclus (anti-legionellaprogramma)



Wij leveren producten voor warmwater-verwarmingssystemen aan installatiebedrijven in meer dan 70 landen. We maken gebruik van een netwerk van dochtermaatschappijen en groothandelaren die bekend zijn met de lokale markt en u daarom altijd van deskundig advies kunnen voorzien.

Nederland

Flamco B.V.
PO Box 30110
1303 AC Almere
Fort Blauwkapel 1
1358 DB Almere

T +31 (0)36 52 62 300

E info@flamco.nl

België

Flamco BeLux
Monnikenwerve 187/1
8000 Brugge

T +32 (0)5 031 67 16

E info@flamco.be