

Betrouwbaar en snel

Vernieuwd
ontwerp



Flexvent Automatische vlotterontluchter

Kenmerken en voordelen:

- Eenvoudig te monteren
- Betrouwbaar en snel
- Onverliesbare dop met open/dicht functie en lekpreventie
- Ventielzitting is tegen vervuiling beschermd
- Uitgebreid assortiment

Flexvent: Verbeterd ontwerp

Onder de naam 'Flexvent' biedt Flamco een uitgebreide reeks automatische vlotterontluchters. Flexvent ontluchters hebben zich al tientallen jaren bewezen in de markt. Flamco heeft de Flexvent automatische vlotterontluchter nóg verder verbeterd in ontwerp en uitvoering.

De Flexvent vlotterontluchter bestaat uit een gesloten messing huis en een geheel uit kunststof vervaardigd binnenwerk. De vlotter drijft op het waterniveau en houdt het luchtventiel gesloten. Wanneer zich in de vlotterontluchter lucht verzamelt daalt het waterniveau, waardoor het ontluichtingsventiel wordt geopend.

De verzamelde lucht zal nu ontsnappen, waardoor het waterniveau stijgt en het luchtventiel weer wordt afgesloten. Dit proces blijft zich herhalen zolang er tijdens bedrijfsomstandigheden lucht in de vlotterontluchter komt.

Voordelen en kenmerken

NIEUW: Onverliesbare dop met open/dicht functie en lekpreventie

Robuust ontwerp (messing huis uit 1 stuk)

Geschikt voor gesloten c.v.- en koelinstallaties met glycoloplossingen tot 50%

Gemakkelijke montage en demontage dankzij voorgemonteerde messing ventielhuls



Het relatief grote luchtkussen bovenaan elk type Flexvent vlotterontluchter beschermt de klepzitting tegen vervuiling, zodat de Flexvent niet zal lekken.

Ontworpen voor een maximale werkdruk van 10 bar en een piektemperatuur van 120° C

Leverbaar in 1/8", 3/8", 1/2" en 3/4"

NIEUW: Ventielhuls met zelfdichtende insnijpakking (geen afdichtingstape nodig)

Uitgebreid assortiment



Aansluiting	Ventielhuls	Bellenbreker	Kleur	Art.nr.
R 1/8"	nee	ja	messing	27775
R 3/8"	ja	nee	messing	27750
R 1/8" / R 3/8"	ja	nee	messing	27780
R 1/2"	ja	nee	messing	27740
G 1/2"	nee	ja	wit	27743
R 1/2"	ja	nee	vernikkeld	27742
R 3/4"	ja	nee	messing	27735

Overige uitvoeringen

Flexvent H

Met 1/2" zij-aansluiting waardoor rechtstreekse montage in één van de radiatorstoppen mogelijk is. Omdat deze uitvoering veelal in het zicht gemonteerd wordt, zijn er 2 uitvoeringen: vernikkeld en wit.



Aansluiting	Ventielhuls	Kleur	Art.nr.
R 1/2"	nee	vernikkeld	27710
R 1/2"	nee	wit	27711

Flexvent Super

Door de kegelvormige kap is de afstand tussen waterniveau en ontluuchtingsventiel maximaal. Het ontluuchtingsventiel is geïntegreerd in de kap waardoor het vlottermechanisme niet van buitenaf beschadiging kan worden.



Aansluiting	Ventielhuls	Kleur	Art.nr.
G 1/2" F	nee	messing	28520

Flexvent Max

Qua uiterlijk gelijk aan de Flexvent Super 1/2" maar met 3/4" aansluiting en geschikt voor druk tot 25 bar.



Aansluiting	Ventielhuls	Kleur	Art.nr.
Rp 3/4"	nee	messing	28550

Flexvent Solar

Manueel bediende ontluuchter voor solar installaties met of zonder glycoltoevoeging. Geschikt voor een aanvoertemperatuur van -10 tot 200 °C en een maximale werkdruk van 10 bar.



Aansluiting	Ventielhuls	Kleur	Art.nr.
R 3/8"	nee	vernikkeld	27785

Flexvent Top Solar

Deze uitvoering is inclusief een kogelkraan en geschikt voor een aanvoertemperatuur van -30 tot 180 °C en een maximale werkdruk van 10 bar.



Aansluiting	Ventielhuls	Kleur	Art.nr.
G 3/8" M	nee	messing	28505



Flexvent Top

Deze automatische vlotterontluuchter werkt volgens hetzelfde principe maar heeft een grotere ontluuchtingscapaciteit.



Aansluiting	Ventielhuls	Kleur	Art.nr.
Rp 1/2"	nee	messing	28515
R 3/8"	ja	wit	28510

Flexvent Pro

In de Flexvent Pro zit een filter dat grote luchtballen afbreekt in kleinere ballen. Die kunnen vervolgens makkelijker hun weg naar buiten vinden.



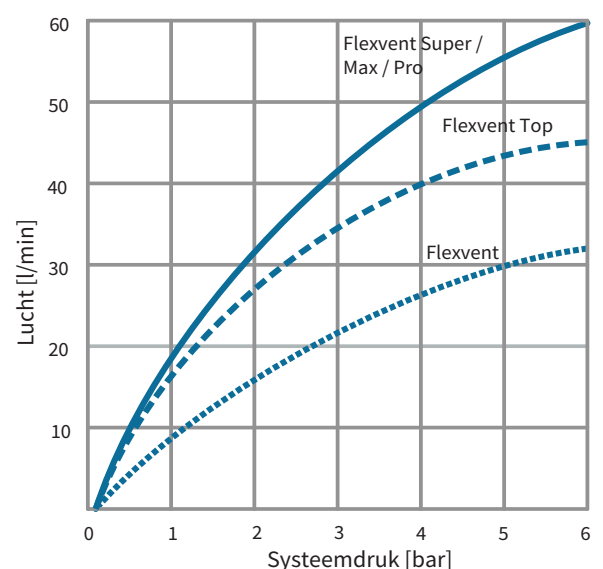
Aansluiting	Ventielhuls	Kleur	Art.nr.
Rp 1/2"	nee	messing	28519

Flexvent Top Aqua

Deze uitvoering is geschikt voor drinkwaterinstallaties met een waterhardheid CaCO3 < 180 mg/l. Voorzien van ACS goedkeuring (KIWA-keur in aanvraag).



Aansluiting	Ventielhuls	Kleur	Art.nr.
Rp 1/2"	nee	messing	28508



Nog meer Flamco producten voor verwarming en koeling

Flamco biedt een breed assortiment producten voor verwarmings-, koeling- en solarinstallaties. Van expansievaten, veiligheidsventielen, lucht- en vuilafscidders tot kogelkranen en

handigde montagehulpmiddelen als de FlexConsole en T-plus. Onze producten zijn uiterst duurzaam, energiezuinig en hebben een lange levensduur.



*Flexcon Premium
Expansievaten*



*Airix Expansievaten voor
drinkwater*



*Flexcon Solar
Expansievaten*



*Flexcon PA AutoFill
Drukbehoudassistent*



*Prescor Veiligheidsventielen
(Verwarming)*



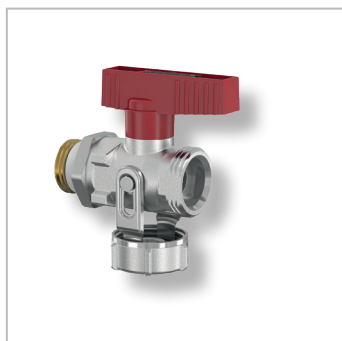
*Prescor Veiligheidsventielen
(Drinkwater)*



*Prescor Solar
Veiligheidsventielen*



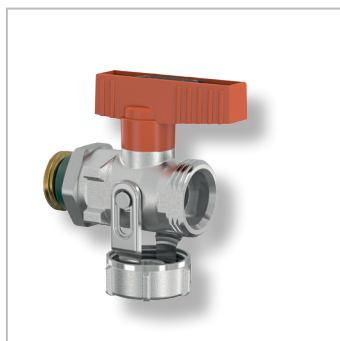
*Prescor IC Fill
Veiligheidsgroep*



*Simplex KFE Kogelkranen
(Verwarming)*



*Simplex KFE Kogelkranen
(Drinkwater)*



*Simplex KFE Kogelkranen
(Solar)*



*XStream
Lucht- en Vuilafscidders*

Flexvent Betrouwbaar en snel

Nederland
 Aalberts hydronic flow control
 Fort Blauwkapel 1
 1358 AD Almere

T +31 (0)36 526 2300
E nl.info@aalberts-hfc.com

België
 Aalberts hydronic flow control
 Alsebergsesteenweg 454
 1653 Dworp

T +32 (0)2 371 01 67
E be.info@aalberts-hfc.com